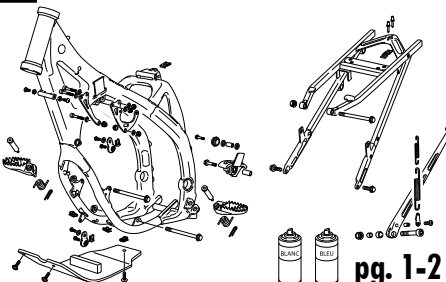
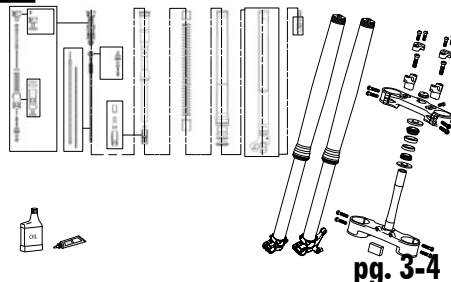
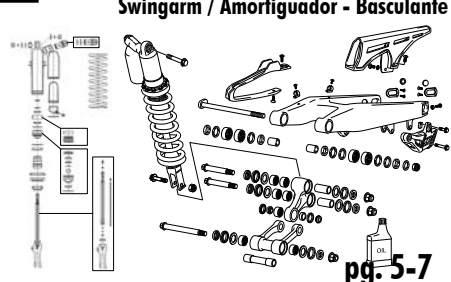
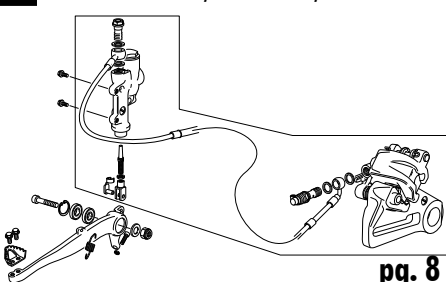
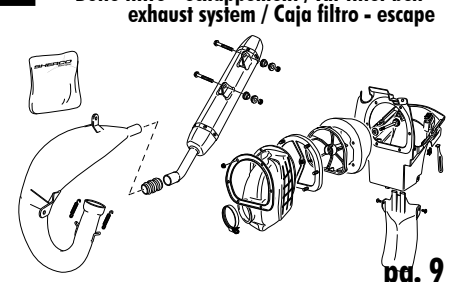
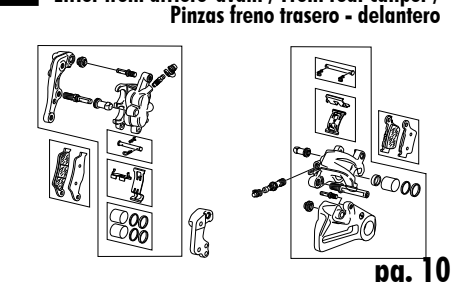
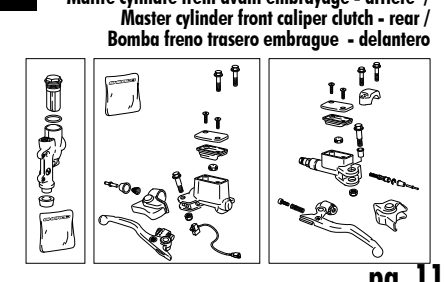
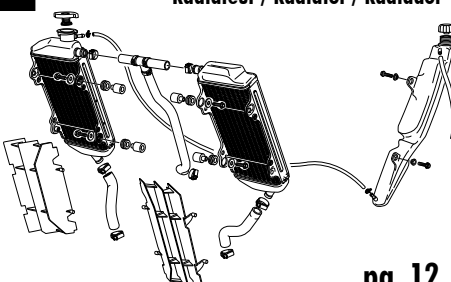
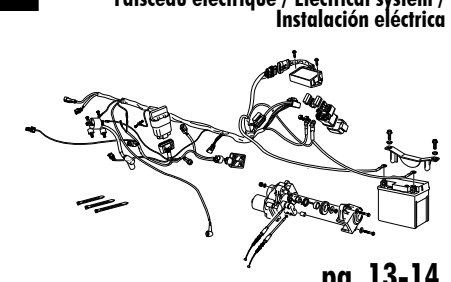
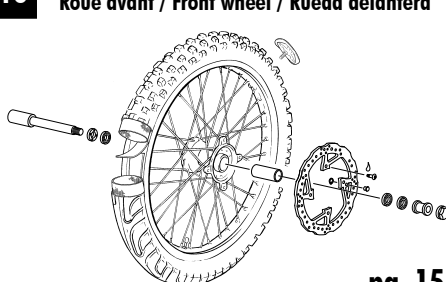
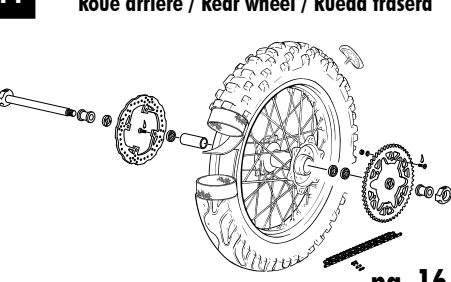
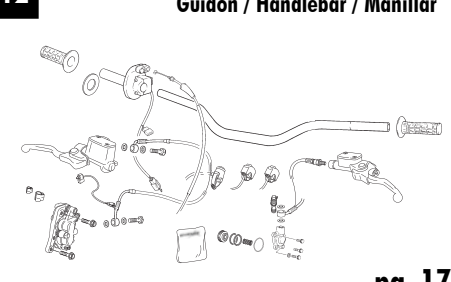
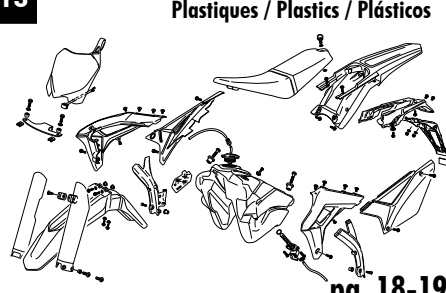
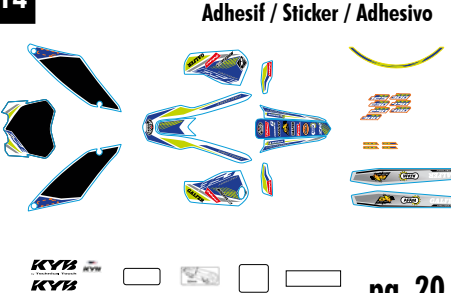
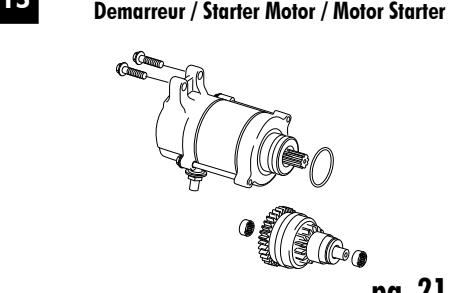
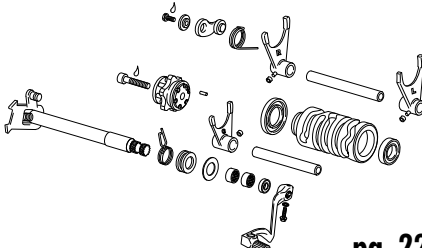
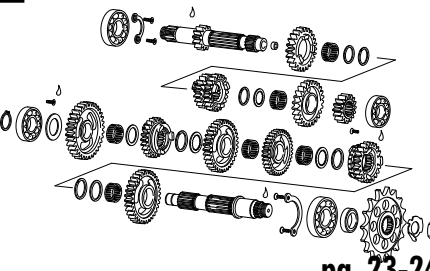
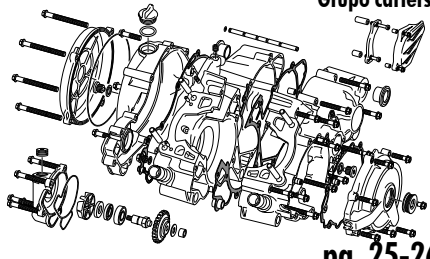
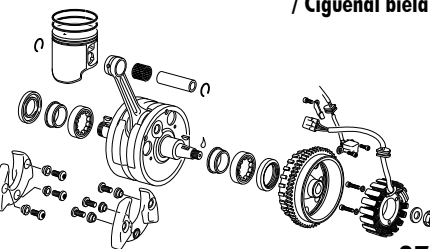
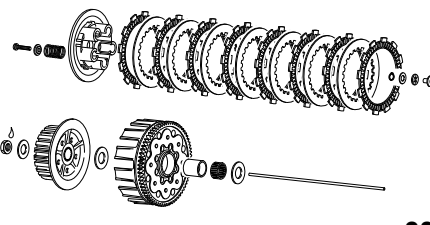
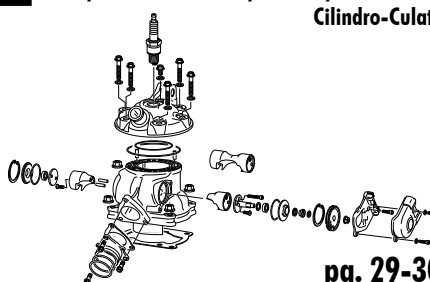
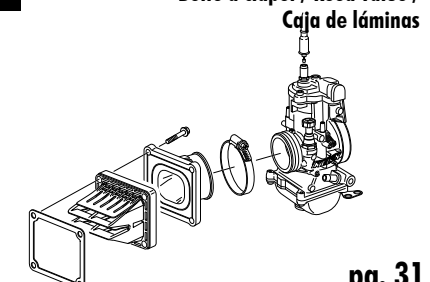
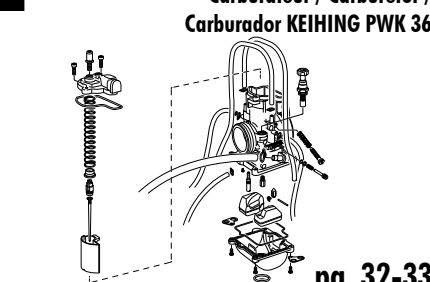
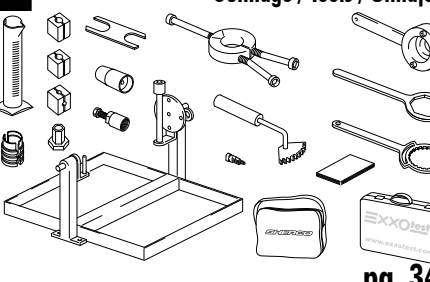


*Spare part's book* **2019**  
**125 SC-R**

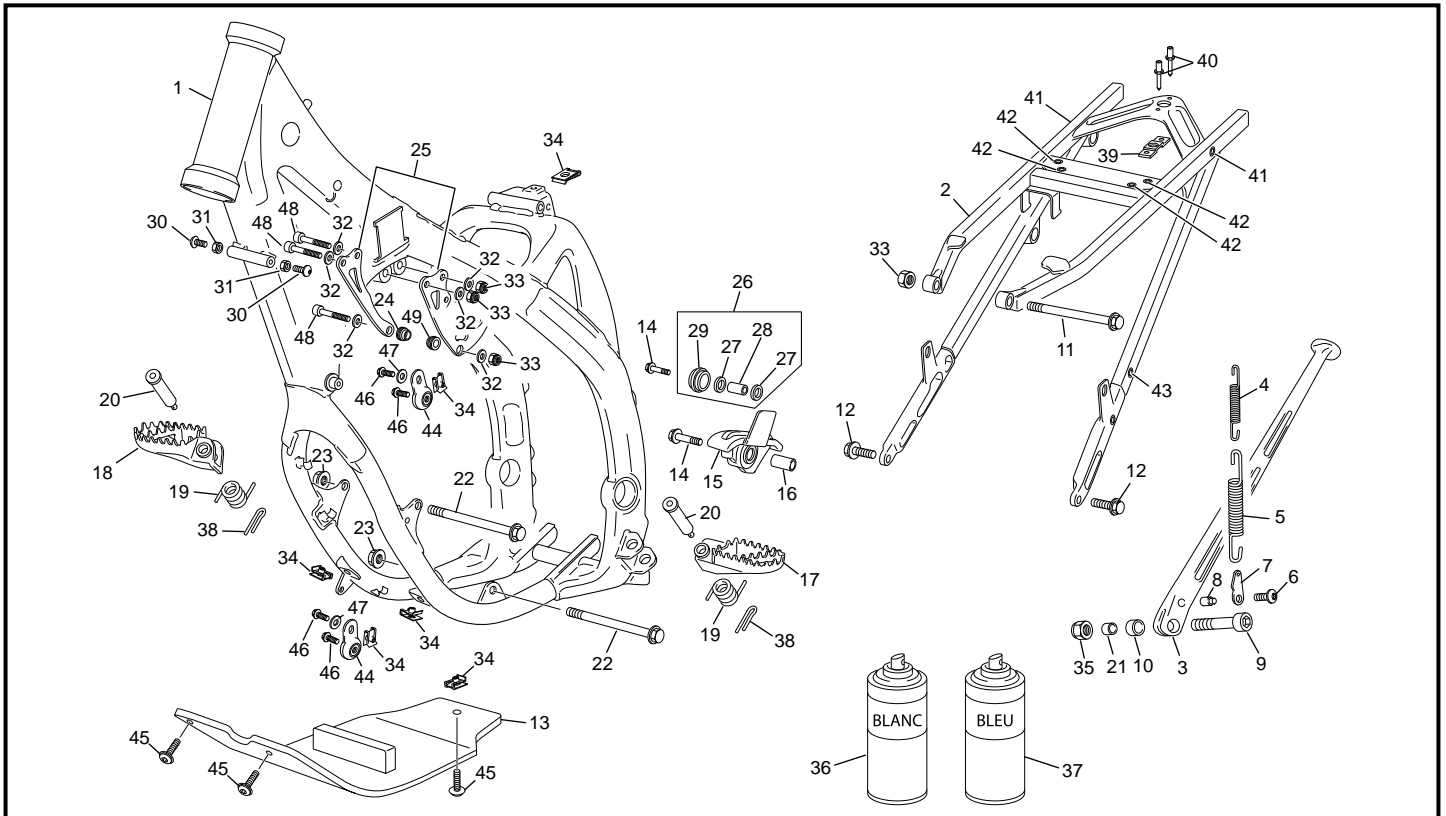


**SHERCO**  
Motorcycles

<p><b>1</b> Cadre / Frame / Chasis</p>  <p>pg. 1-2</p>	<p><b>2</b> Fourche / Fork / Horquilla KAYABA</p>  <p>pg. 3-4</p>	<p><b>3</b> Amortisseur - Bras oscillant / Rear Shock - Swingarm / Amortiguador - Basculante</p>  <p>pg. 5-7</p>
<p><b>4</b> Frein arrière / Rear brake / Freno trasero</p>  <p>pg. 8</p>	<p><b>5</b> Boîte filtre - échappement / Air filter box - exhaust system / Caja filtro - escape</p>  <p>pg. 9</p>	<p><b>6</b> Etrier frein arrière-avant / Front rear caliper / Pinzas freno trasero - delantero</p>  <p>pg. 10</p>
<p><b>7</b> Maître cylindre frein avant embrayage - arrière / Master cylinder front caliper clutch - rear / Bomba freno trasero embrague - delantero</p>  <p>pg. 11</p>	<p><b>8</b> Radiateur / Radiator / Radiador</p>  <p>pg. 12</p>	<p><b>9</b> Faisceau électrique / Electrical system / Instalación eléctrica</p>  <p>pg. 13-14</p>
<p><b>10</b> Roue avant / Front wheel / Rueda delantera</p>  <p>pg. 15</p>	<p><b>11</b> Roue arrière / Rear wheel / Rueda trasera</p>  <p>pg. 16</p>	<p><b>12</b> Guidon / Handlebar / Manillar</p>  <p>pg. 17</p>
<p><b>13</b> Plastiques / Plastics / Plásticos</p>  <p>pg. 18-19</p>	<p><b>14</b> Adhésif / Sticker / Adhesivo</p>  <p>pg. 20</p>	<p><b>15</b> Demarreur / Starter Motor / Motor Starter</p>  <p>pg. 21</p>

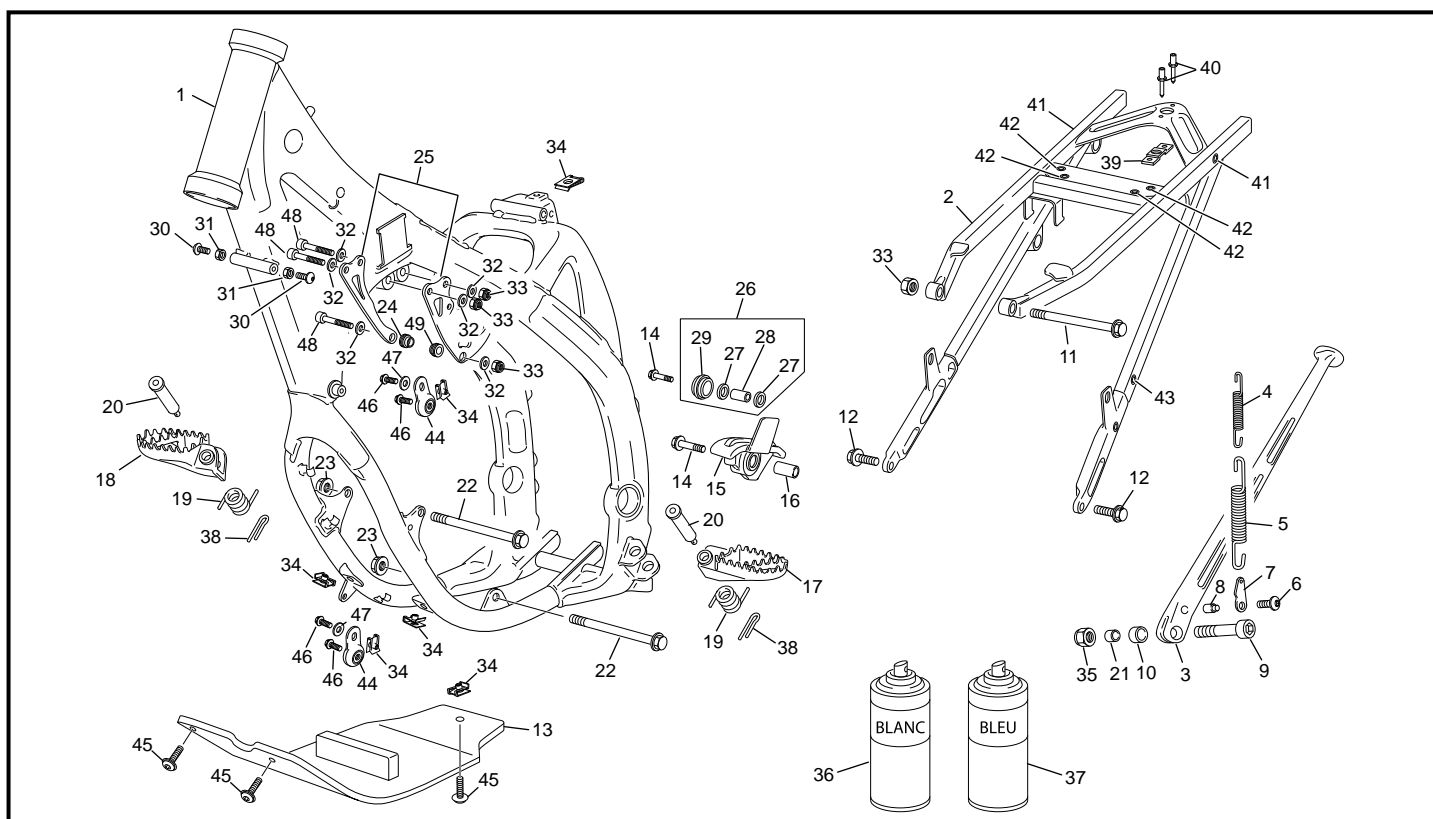
<p><b>16</b>      <b>Selecteur / Gear selector group / Selector cambio</b></p>  <p style="text-align: right;"><b>pg. 22</b></p>	<p><b>17</b>      <b>Boite a vitesses / Gear set / Cambio</b></p>  <p style="text-align: right;"><b>pg. 23-24</b></p>	<p><b>18</b>      <b>Groupe carters / Crankcase assembly / Grupo carters</b></p>  <p style="text-align: right;"><b>pg. 25-26</b></p>
<p><b>19</b>      <b>Villebrequin assemble / Crankshaft assembly / Cigüeñal biela</b></p>  <p style="text-align: right;"><b>pg. 27</b></p>	<p><b>20</b>      <b>Embrayage / Clutch / Embrague</b></p>  <p style="text-align: right;"><b>pg. 28</b></p>	<p><b>21</b>      <b>Cylindre-Culasse / Cylinder-Cylinder head / Cilindro-Culata</b></p>  <p style="text-align: right;"><b>pg. 29-30</b></p>
<p><b>22</b>      <b>Boîte à clapet / Reed valve / Caja de láminas</b></p>  <p style="text-align: right;"><b>pg. 31</b></p>	<p><b>23</b>      <b>Carburateur / Carburetor / Carburador KEIHING PWK 36</b></p>  <p style="text-align: right;"><b>pg. 32-33</b></p>	<p><b>24</b>      <b>Outillage / Tools / Utilajes</b></p>  <p style="text-align: right;"><b>pg. 34</b></p>

## Cadre / Frame / Chasis



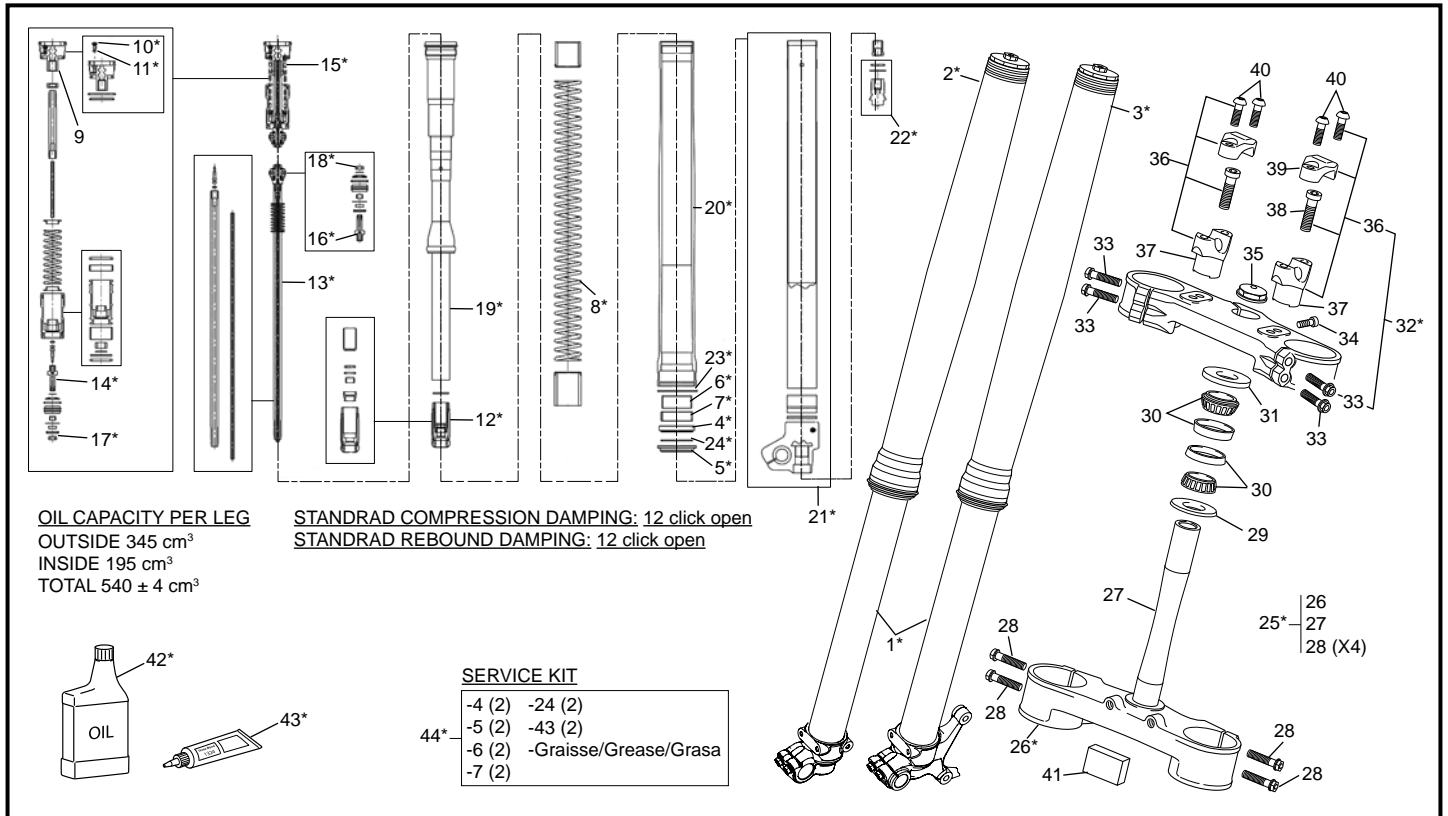
POS.	125 SC - R	FRANÇAIS	ENGLISH	ESPAÑOL
1	7845	CADRE	FRAME	CHASIS
2	6506	BERCEAU ARRIERE	REAR SUB FRAME	SOPORTE SILLÍN
3	3348	BEQUILLE	SIDE STAND	CABALLETE
4	3086	RESSORT DE BEQUILLE INT	STAND SPRING INT	MUELLE CABALLETE INT.
5	3085	RESSORT BEQUILLE EXT	STAND SPRING EXT	MUELLE CABALLETE EXT
6	M258	VIS BHC M5X 6	SCREW BHC M5X1 6	TORNILLO BHC M5X1 6
7	3087	PLAQUE DE RETOUR BÉQUILLE	FIXING SIDE STAND PLATE	PLACA FIJACIÓN CABALLETE
8	3450	ENTRET. PLAQUE DE RETOUR BÉQUILLE	SPACER PLATE SIDE STAND	CASQUILLO PLACA DE CABALLETE
9	3478	VIS CHC TÊTE BASSE M10X40	SCREW CHC M10X40	TORNILLO M10X40
10	3089	ENTRETOISE D'HOMOLOGATION	HOMOLOGATION SPACER	CASQUILLO DE HOMOLOGACIÓN
11	4825	VIS CHC M8X1 10	SCREW CHC 8X1 10	TORNILLO CHC M8X1 10
12	3363	VIS THEP M8X20	SCREW THEP M8X20	TORNILLO THEP M8X20
13	7070	SEMELLE 125 SE	SKID PLATE 125 SE	PROTECTORES CARTER 125 SE
14	0578	VIS THEP M8X30	SCREW THEP M8X30	TORNILLO THEP M8X30
15	3078	PATIN DE CHAINE CADRE	FRONT CHAIN GUID	PATÍN CADENA DELANTERO
16	3479	DOUILLE PATIN DE CHAINE CADRE	SPACER CHAIN GUID	CASQUILLO PATÍN CADENA
17	0227	REPOSE PIED GAUCHE	LEFT FOOT REST	ESTRIBO IZQUIERDO
18	0226	REPOSE PIED DROIT	RIGHT FOOT REST	ESTRIBO DERECHO
19	0229	RESSORT REPOSE PIED	FOOT REST PIN	MUELLE ESTRIBERA
20	6482	AXE REPOSE PIED	FOOT REST AXEL	EJE ESTRIBERA
21	0516	ENTRETOISE INT BEQUILLE	SPACER INT STAND	CASQUILLO INT. CABALLETE
22	1672	AXE MOTEUR 10 X 135	ENGINE MOUNTING BOLT 10 X 135	EJE MOTOR 10 X 135
23	0703	ECROU NYLSTOP EPAULE M10	NUT NYLSTOP M10	TUERCA NYLSTOP CON VALONA M10
24	6902	ENTR. TIRANT DE CULASSE DROITE	RIGHT SPACER CYLINDER HEAD	CASQUILLO DERECHO CULATA
25	6866	SUPPORT CULASSE	HEAD CYLINDRE SUPORT	SOPORTE CULATA
26	5549	GALET DE CHAINE END COMPLET	ROLER CHAIN GUIDE END SET	RODILLO CADENA COMPLETO
27	0577	ROULEMENT 22 X 8 X 7	BEARING 22 X 8 X 7	RODAMIENTO 22X8X7
28	0556	DOUILLE GALET CHAINE	SPACER CHAIN GUIDE ROLLER	CASQUILLO RODILLO CADENA
29	0231	GALET DE CHAINE	CHAIN GUIDE ROLLER	RODILLO CADENA
30	M280	VIS BHC M8X1 6	SCREW BHC M8X1 8	TORNILLO BHC M8X1 6
31	3481	ECROU TAILLE BASSE M8	NUT M8	TUERCA M8
32	C430	RONDILLE M8	WASHER M8	ARANDELA M8
33	M305	ECROU NYLSTOP M8	NUT M8	TUERCA M8
34	M308	ECROU CLIP M6	NUT CLIP M6	TUERCA CLIP M6

## Cadre / Frame / Chasis



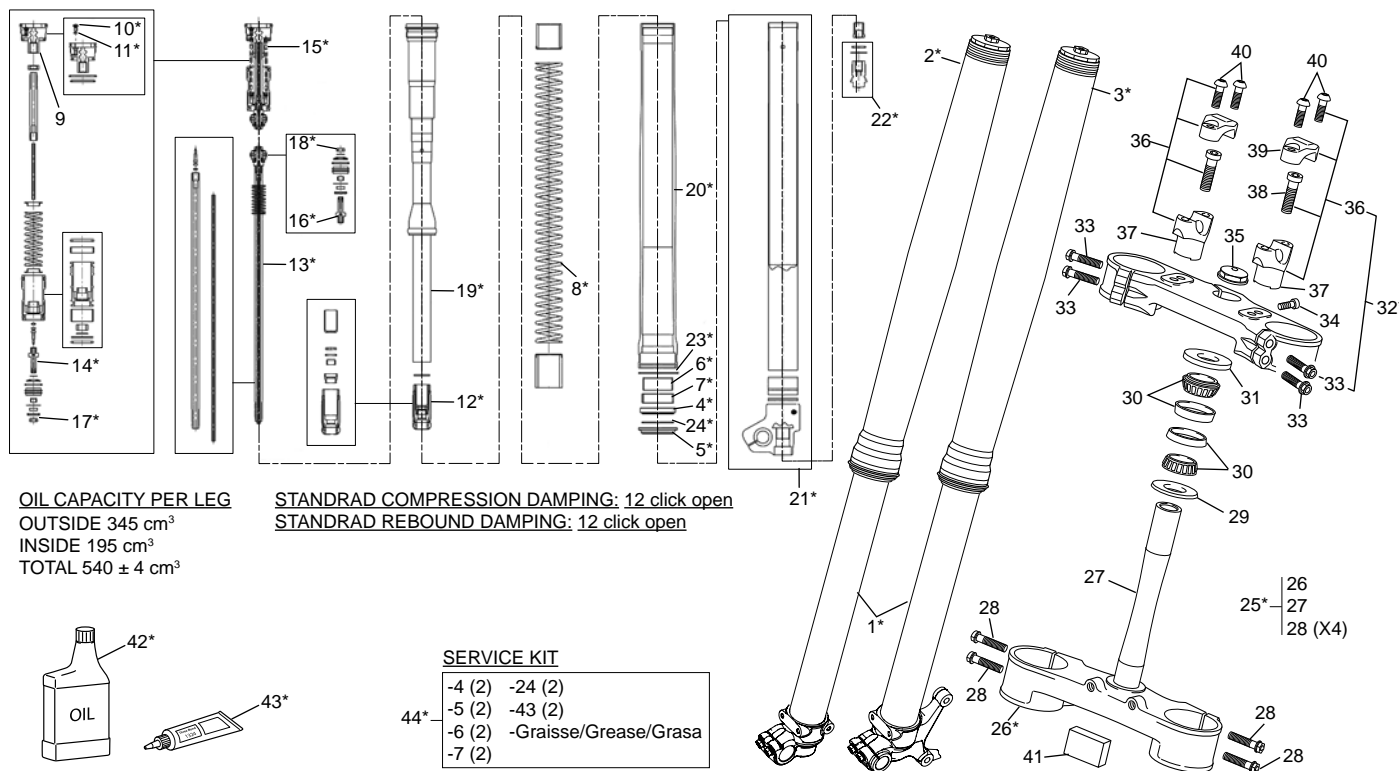
POS.	I25 SC - R	FRANÇAIS	ENGLISH	ESPAÑOL
35	M304	ECROU M10 BÉQUILLE	NUT M10 SIDE STAND	TUERCA M10 DE LA CABALLETE
36	3898	BOMBE DE RETOUCHE BLANCHE	CAN OF WHITE AEROSOL	AEROSOL PINTURA BLANCA
37	3897	BOMBE VERNIS BLEU	CAN OF BLEU AEROSOL	AEROSOL PINTURA AZUL
38	0240	GOUPILLE 3,2X20	COTTER 3,2X20	PASADOR 3,2X30
39	6681	PLAQUE DZUS END 450 D8	PLAQUE DZUS END 450 D8	PLAQUE DZUS END 450 D8
40	0701	RIVET 3X10	RIVET 3X10	REMACHE 3X10
41	1250	INSERT ECROUS M6	INSERT ECROUS M6	TUERCA CLIP M6
42	4772	INSERT RIVETE M6 FRAISE	INSERT M6	REMACHE HUNDIDO M6
43	4773	INSERT RIVETE M5 FRAISE	INSERT M5	REMACHE HUNDIDO M5
44	4267	SILENTBLOCK ÉCHAPPEMENT	SILENTBLOCK EXHAUST	SILENTBLOCK ESCAPE
45	3679	VIS BHEC M6X20	SCREW BHEC M6X20	TORNILLO BHEC M6X20
46	0546	VIS THEP M6X20	SCREW THEP M6X20	TORNILLO THEP M6X20
47	C427	RONDELLE M6X15	WASHER M6X15	ARANDELA M6X15
48	M264	VIS CHC 8 X 45 0084 ZN NI TR	SCREW CHC 8 X 45 ZN NI TR	TORNILLO 8 X 45 ALLEN ZN NI TR
49	6901	ENTRETOISE GAUCHE PATE DE CULASSE	LEFT SPACER CYLINDER HEAD	CASQUILLO IZQUIERDO CULATA

### Fourche KAYABA / Fork KAYABA/ Horquilla KAYABA



POS.	I25 SC - R	Français	English	Español
1	7438*	FOURCHE KAYABA JEU	KAYABA FORK SET	HORQUILLA KAYABA JUEGO
2	7660*	JAMBE DROITE CPL KAYABA	KAYABA RIGHT FORK LEG	BARA HORQ DER KAYABA
3	7661*	JAMBE GAUCHE CPL KAYABA	KAYABA LEFT FORK LEG	BARA HORQ IZQ KAYABA
4	7674*	JOIN SPI JEU	OIL SEAL SET	RETEN JUEGO
5	7675*	CACHE POUSSIÈRE JEU	DUST SEAL SET	CUBIERTA DE POLVO JUEGO
6	7676*	PISTON METAL JEU	PISTON METAL SET	PISTON METAL JUEGO
7	7677*	BAGUE DE GUIDAGE JEU	SLIDE METAL SET	ANILLO GUÍA JUEGO
8	7680*	JEU RESSORT 3,8 N	SPRING SET 3,8 N	JUEGO MUELLE 3,8 N
8	7681*	JEU RESSORT 3,9 N	SPRING SET 3,9 N	JUEGO MUELLE 3,9 N
8	7682*	JEU RESSORT STD 4,0 N	STD SPRING SET 4,0 N	JUEGO MUELLE STD 4,0 N
8	7683*	JEU RESSORT 4,1 N	SPRING SET 4,1 N	JUEGO MUELLE 4,1 N
8	7684*	JEU RESSORT 4,2 N	SPRING SET 4,2 N	JUEGO MUELLE 4,2 N
8	7685*	JEU RESSORT 4,3 N	SPRING SET 4,3 N	JUEGO MUELLE 4,3 N
8	7686*	JEU RESSORT 4,4 N	SPRING SET 4,4 N	JUEGO MUELLE 4,4 N
8	7687*	JEU RESSORT 4,5 N	SPRING SET 4,5 N	JUEGO MUELLE 4,5 N
8	7688*	JEU RESSORT 4,6 N	SPRING SET 4,6 N	JUEGO MUELLE 4,6 N
9	7691*	BOUCHON	TOP CAP COMPLETE	TAPA CPL
10	7692*	VIS DE PURGE	BLEED BOLT	TORNILLO DE PURGA
11	7693*	JOINT TORIQUE	BLEED BOLT O-RING	JUNTA
12	7694*	CULASSE CPL	CYLINDER HEAD ASSY	CULATA CPL
13	7700*	TIGE CPL REBOND	REBOUND PISTON ROD ASSY	TUBO CPL REB
14	7697*	VALVE DE COMPRESSION	BASE VALVE COMPRESSION	VÁLVULA DE COMPRESIÓN
15	7696*	CLAPET DE COMPRESSION CPL	COMPRESSION BASE VALVE ASSY	VÁLVULA DE COMPRESIÓN CPL
16	7698*	VALVE DE REBOND	BASE VALVE REBOUND	VÁLVULA REB
17	7699*	ECROU VALVE COMP	LOCK NUT COMPRESSION BASE VALVE	TUERCA COMP
18	7699*	ECROU VALVE REBOND	LOCK NUT REBOUND BASE VALVE	TUERCA DE VÁLVULA REB
19	7695*	CILINDRE COMPLET	CILINDER COMPLETE	CILINDROS CPL
20	7701*	TUBE EXT COMPLET	OUTERTUBE COMP	TUBO COMPLETO EXT.
21	7702*	TUBE INTERNE CPL DROIT	INNERTUBE COMPLETE RIGHT	TUBO INTERNO DERECHO CPL
21	7703*	TUBE INTERNE CPL GAUCHE	INNERTTUBE COMPLETE LEFT	TUBO INTERIOR IZQUIERDO CPL
22	7704*	VIS REBOND	REBOUND ADJUSTER	TORNILLO REB
23	7705*	BAGUE TUBE EXT	SNAP RING OUTERTUBE	ANILLO TUBO EXTERNO
24	7718*	JOINT RACLEUR	SCRAPER SEAL	SELLO DE RASPADOR
25	7645*	T FOURCHE INF CPL	BOTTOM FORK CLAMP SET	PLATINA INF HORQUILLA CONJUNTO

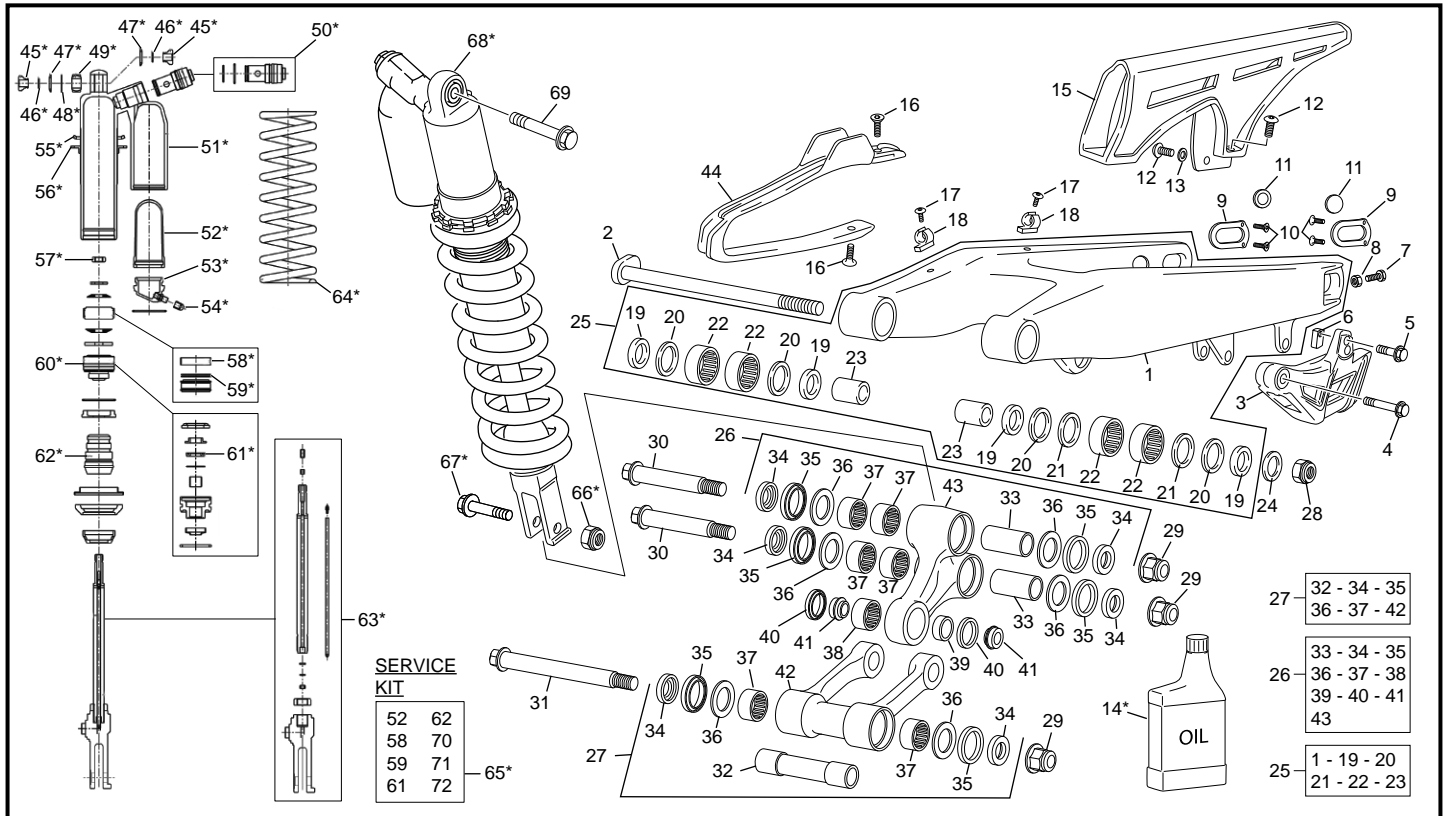
### Fourche KAYABA / Fork KAYABA/ Horquilla KAYABA



POS.	I25 SC - R	FRANÇAIS	ENGLISH	ESPAÑOL
26	---	T FOURCHE INF SEUL	BOTTOM FORK CLAMP	PLATINA INF HORQUILLA
27	0348	PIVOT DE DIRECTION	STEERING AXEL	EJE DE DIRECCION
28	3254	VIS THEP M8X35	SCREW THEP M8X35	TORNILLO THEP M8X35
29	0410	JOINT INF COLONNE DE DIRECTION	SEAL	JUNTA INF DIRECTION
30	0343	ROULEMENT DE DIRECTION	BEARING	RODAMIENTO DIRECCION
31	0354	PROTECTION ROULEMENT DIRECTION	UPPER BEARING CAP	PROTECTOR COJINETE DIRECCION
32	6982	T FOURCHE SUP CPL	UPPER FORL CLAMP	PLATINA SUP HORQUILLA
33	3254	VIS THEP M8X35	SCREW THEP M8X35	TORNILLO THEP M8X35
34	3654	VIS THEP M8X25	SCREW THEP M8X25	TORNILLO THEP M8X25
35	0460	ECROU DE PIVOT	NUT	TUERCA
36	3901	BRIDE GUIDON CPL H=42,5MM	HANDLEBAR CLAMPS H=42,5 MM	BRIDA MANILLAR H=42,5 MM CPL
36	3257	PONTET INF H=42,5 MM	LOWER HANDLEBAR H=42,5 MM	BRIDA MANILLAR H=42,5 MM
36	3258	PONTET INF H=50 MM	LOWER HANDLEBAR H=50 MM	BRIDA MANILLAR H=50 MM
37	3259	PONTET INF H=57,5 MM	LOWER HANDLEBAR H=57,5 MM	BRIDA MANILLAR H=57,5 MM
38	3255	VIS CHC M10X35	SCREW CHC M10X35	TORNILLO CHC M10X35
39	3256	PONTET SUP GUIDON	UPPER HANDLEBAR CLAMP	BRIDA MANILLAR SUPERIOR
40	3654	VIS THEP M8X25	SCREW THEP M8X25	TORNILLE THEP M8X35
41	3924	ADHÉSIF FREIN AVANT	STICKER FRONT BRAKE	ADHESIVO FRENO DELANTERO
42	7719*	HUILE DE FOURCHE 1L	FRONTFORK OIL 01M 1L	ACEITE HORQUILLA 1L
42	7720*	HUILE DE FOURCHE 5L	FRONTFORK OIL 01M 5L	ACEITE HORQUILLA 5L
43	7721*	GRAISSE 250 ML	GREASE 250ML	GRASA 250 ML
44	7673*	KIT DE RÉPARATION	SERVICE KIT	SERVICE KIT

\* NOUVELLE PIECE  
 NEW PART  
 PIEZA NUEVA

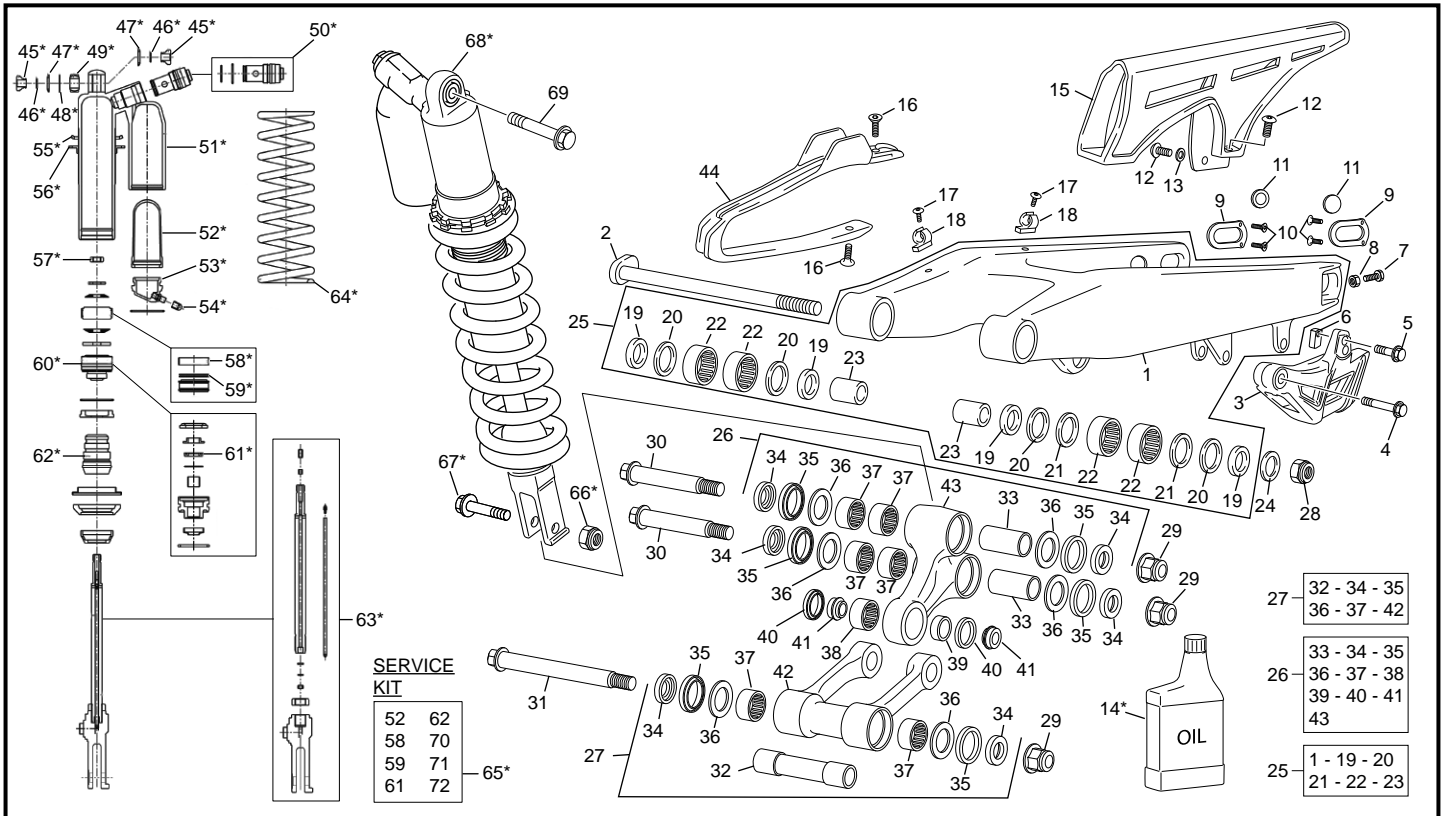
## Amortisseur - Bras oscillant / Rear Shock - Swingarm / Amortiguador - Basculante



POS.	I25 SC - R	FRANÇAIS	ENGLISH	ESPAÑOL
1	6508	BRAS OSCILLANT	SWINGARM	BASCULANTE
2	0451	AXE BRAS OSCILLANT	SWINGARM BOLT	EJE BASCULANTE
3	4533	GUIDE CHAÎNE EVO BLEU	CHAIN GUARD EVO BLUE	PATIN CADENA EVO AZUL
4	0549	VIS THEP M6X45	SCREW THEP M6X45	TORNILLO THEP M6X45
5	0546	VIS THEP M6X20	SCREW THEP M6X20	TORNILLO THEP M6X20
6	2343	ECROU SPECIAL	SPECIAL NUT	TUERCA ESPECIAL
7	0462	VIS TENDEUR DE CHAÎNE	CHAIN TENSIONOR SCREW	TORNILLO TENSOR CADENA
8	M272	ECROU EMBASE M8	HEXAGONAL NUT M8	TUERCA CON VALONA M8
9	0457	TOLE PROTECTION BRAS	SWINGARM INSERT	CHAPA PROTECCIÓN BASCULANTE
10	0651	VIS FHC M4X10	SCREW FHC M4X10	TORNILLO FHC M4X10
11	1103	BOUCHON BRAS OSCILLANT	COVER SWING ARM	TAPA BASCULANTE
12	M283	VIS BHC M6X16	SCREW BHC M6X16	TORNILLO BHC M6X16
13	C427	RONDELLE M6X15	WASHER M6X15	ARANDELA M6X15
14	7749*	HUILE AMORTISSEUR 1L	SHOCK OIL 1L	ACEITE HORQUILLA 1L
14	7750*	HUILE AMORTISSEUR 5L	SHOCK OIL 5L	ACEITE HORQUILLA 5L
15	0298	CARTER DE CHAÎNE	CHAIN GUARD	PROTECTOR CADENA
16	C432	VIS FHC M6X16	SCREW FHC M6X16	TORNILLO FHC M6X16
17	M278	VIS BHC M6X20	SCREW BHC M6X20	TORNILLO BHC M6X20
18	0307	GUIDE DURITE FREIN AR	BRAKE HOSE CLIP	SOPORTE TUBO FRENO
19	0440	ENTRETOISE ETANCHEITE BRAS	SEALING SWINGARM SPACER	CAS. ESTANQUEIDAD DEL BASCULANTE
20	0292	JOINT A LEVRES 28X35X4	OIL SEAL 28X35X4	RETÉN 28X35X4
21	0398	RONDELLE	WASHER	ARANDELA
22	0290	DOUILLE ALGUILLE	NEEDLE BEARING	CASQUILLO AGUJAS
23	0291	ENTRETOISE AXE BRAS OSCILLANT	AXLE SWINGARM SPACER	CASQUILLO EJE DEL BASCULANTE
24	C426	RONDELLE M16	WASHER M16	ARANDELA M16
25	6686	BRAS OSCILLANT ASSEMBLÉ	SWINGARM ASSY	BASCULANTE COMPLETO
26	6687	BIELLETTA DELTA ASSEMBLÉE	DELTA LINK ASSY	BIELETA DELTA COMPLETA
27	6688	BIELLETTA H ASSEMBLÉE	LOWER LINK ASSY	BIELETA H COMPLETA
28	C417	ECROU NYLSTOP M16	NUT NYLSTOP M16	TUERCA AUTOBLOC M16
29	0444	ECROU NYLSTOP M12	NUT NYLSTOP M12	TUERCA AUTOBLOC M12
30	6489	AXE BIELLETTE DELTA 14 MM	DELTA LINK BOLT 14 MM	EJE BIELETA DELTA 14 MM
31	6492	AXE BIELLETTE H 14 MM	H LINK BOLT 14 MM	EJE BIELETA H 14 MM
32	6491	ENTRET. ROULEM. POUR BIELLETTE H	BEARING SPACER FOR H LINK	CASQ. RODAMIENTO POR BIELETA H
33	6486	ENTRET. ROULEM. POUR BIELLETTE DELTA	BEARING SPACER FOR DELTA LINK	CASQ. RODAMIENTO POR BIELETA DELTA

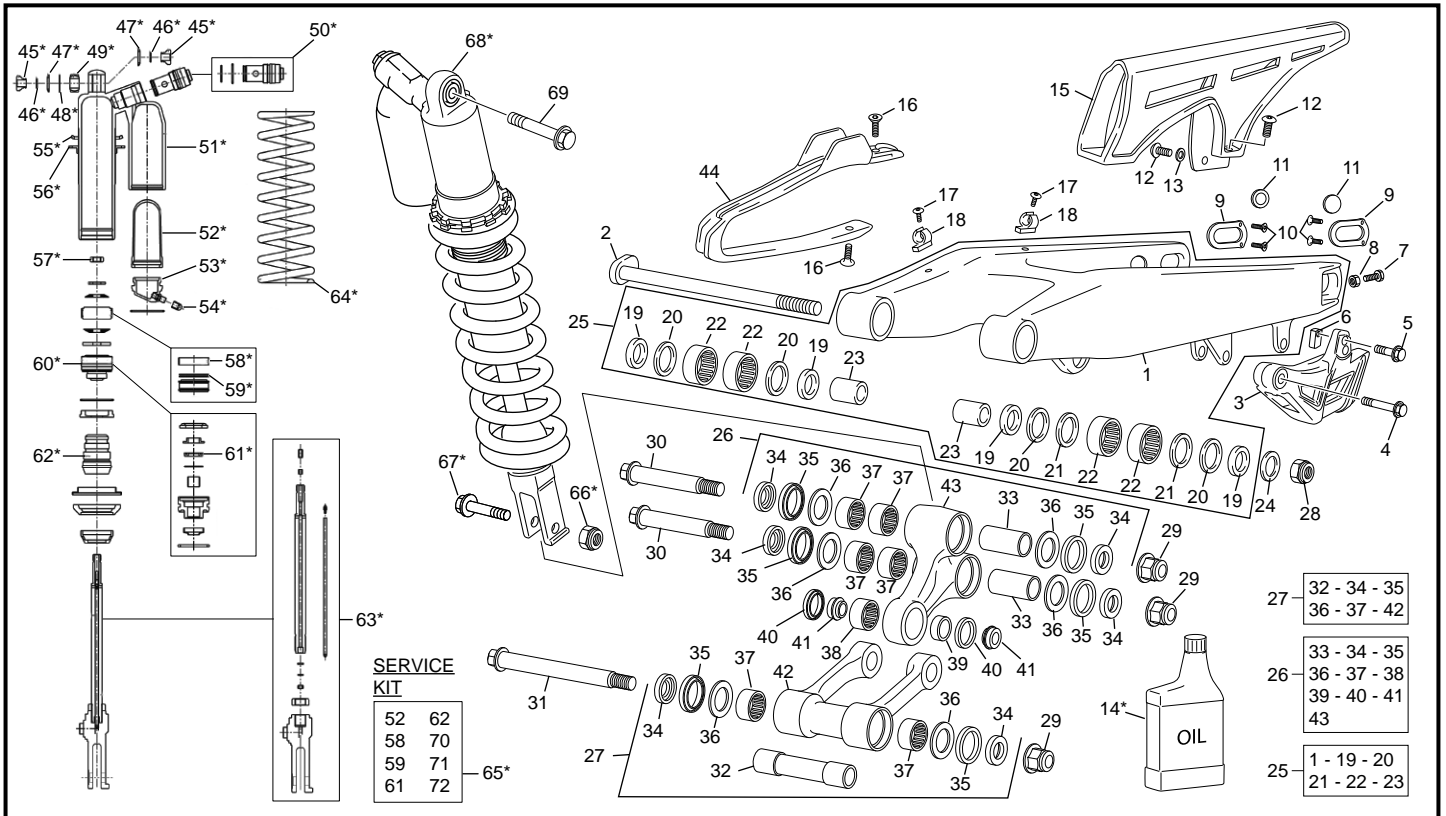


### Amortisseur - Bras oscillant / Rear Shock - Swingarm / Amortiguador - Basculante



POS.	125 SC - R	FRANÇAIS	ENGLISH	ESPAÑOL
34	6485	ENTRETOISE POUR BIELLETTE	SPACER FOR LINK	CASQ. POR BIELETA
35	6493	JOINT À LÈVRES 25X32X4	RADIAL SEAL 25X32X4	RETEN 25X32X4
36	6484	RONDELLE SPÉCIAL	SPECIAL WASHER	SPECIAL WASHER
37	6495	CAGE À AIGUILLE 20X26X16	BEARING 20X26X16	RODAMIENTO 20X26X16
38	0443	CAGE À AIGUILLE 20X26X12	BEARING 20X26X12	RODAMIENTO 20X26X12
39	6488	ENTRET. ROULEM. POUR BIELLETTE DELTA	BEARING SPACER FOR DELTA LINK	CASQUILLO RODAM. BIELETA DELTA
40	6494	JOINT À LÈVRES 18X26X4	RADIAL SEAL 18X26X4	RETEN 18X26X4
41	6487	ENTRET. BIELLETTE DELTA PIED AMORT.	DELTA SPACER FOR REAR SHOCK ABSOR.	CASQUILLO BIELETA DELTA AMORT.
42	6490	BIELLETTE H	H LINK	BIELETA H
43	6483	BIELLETTE DELTA	DELTA LINK	BIELETA DELTA
44	0297	PATÍN DE CHAÎNE	SWING ARM PROTECTOR	PATÍN CADENA
45	7722*	ENTRETOISE ROTULE SUP AMORTISSEUR	BEARING BODY COLLAR	DISTANCIAL ROTULA
46	7723*	O-RING ROTULE SUP AMORTISSEUR	BEARING BODY O-RING	O-RING ROTULA
47	7724*	RONDELLE ROTULE SUP AMORTISSEUR	BEARING BODY DUST SEAL	ARANDELA ROTULA
48	7725*	JONC D'ARRÊT ROTULE SUP AMORTISSEUR	BEARING BODY STOP RING	CLIP ROTULA
49	7726*	ROTULE SUP AMORTISSEUR	BEARING BODY	ROTULA
50	7727*	GROUPE RÉGULATION COMPR	COMPRESSION ADJUSTER ASSY	GROUPE REGULACION COMPR
51	7728*	CORPS D'AMORTISSEUR	SHOCK BODY	CUERPO DEL AMORTIGUADOR
52	7729*	MEMBRANE GAZ AMORTISSEUR	BLADDER	MEMBRANA
53	7730*	COUVERCLE BOMBONE GAZ COMPL	GAS CAP COMP	TAPA
54	7731*	BOUCHON DE VALVE	VALVE CAP STEEL	ENCHUFE
55	7732*	CONTRE ÉCROU SUP RESSORT	SPRING RETAINER TOP	TUERCA MUELLE SUP
56	7733*	CONTRE ÉCROU INF RESSORT	SPRING RETAINER BOTTOM	TUERCA MUELLE INF
57	7734*	ECROU	NUT	TUERCA
58	7735*	BAGUE ACIER DE PISTON	PISTON RING	ANILLO PISTON ACERO
59	7736*	O-RING DU PISTON	O-RING PISTON	O-RING PISTON
60	7737*	JOINT TÊTE DE TIGE CPL	SEAL HEAD COMP	RETEN
61	7738*	JOINT SPI	OIL SEAL	RETEN
62	7739*	TAMBON DE FIN DE COURSE	BUMP RUBBER	GOMA FIN DE CORSA
63	7740*	TIGE ET PIED AMOR CPL	PISTON ROD COMP	BRIDA HORQUILLA DEL AMORTI. CPL
64	7741*	RESSORT D'AMORTISSEUR 42 N	SHOCK SPRING 42 N	MUELLE AMORTIGUADOR 42 N
64	7742*	RESSORT D'AMORTISSEUR 44 N	SHOCK SPRING 44 N	MUELLE AMORTIGUADOR 44 N
64	7743*	RESSORT D'AMORTISSEUR STD 46 N	STD SHOCK SPRING 46 N	MUELLE AMORTIGUADOR STD 46 N
64	7744*	RESSORT AMORTISSEUR STD 48 N	SHOCK SPRING 48 N	MUELLE AMORTIGUADOR 48 N

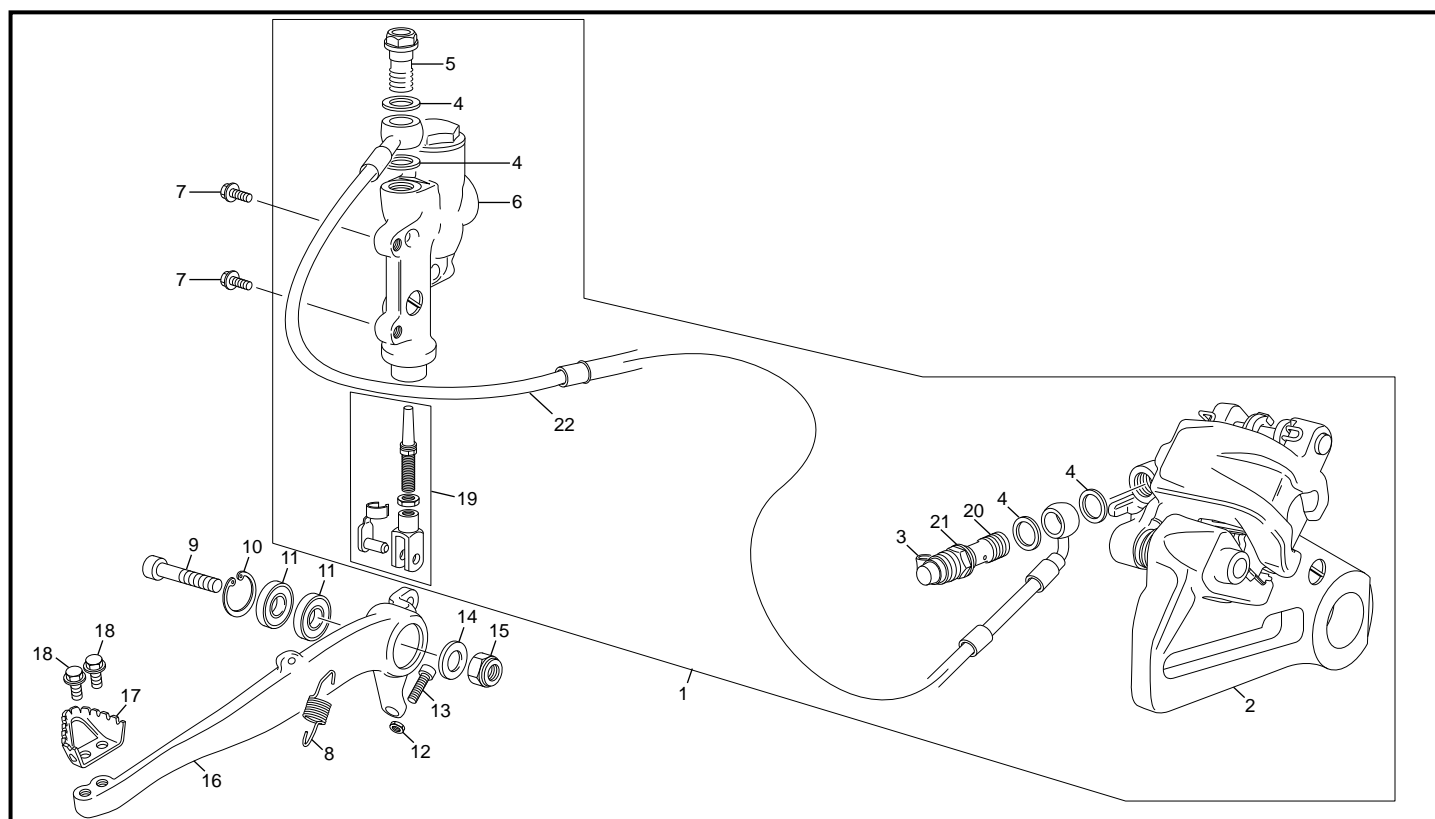
### Amortisseur - Bras oscillant / Rear Shock - Swingarm / Amortiguador - Basculante



POS.	125 SC - R	FRANÇAIS	ENGLISH	ESPAÑOL
64	7745*	RESSORT D'AMORTISSEUR 50 N	SHOCK SPRING 50 N	MUELLE AMORTIGUADOR 50 N
64	7746*	RESSORT D'AMORTISSEUR 52 N	SHOCK SPRING 52 N	MUELLE AMORTIGUADOR 52 N
64	7747*	RESSORT D'AMORTISSEUR 54 N	SHOCK SPRING 54 N	MUELLE AMORTIGUADOR 54 N
65	7748*	KIT DE RÉPARATION	SERVICE KIT	SERVIVE KIT
66	7515*	ECROU PIED AMORTISSEUR	LOWER SOCK NUT	TUERCA AMORTIGUADOR INF
67	7514*	AXE PIED AMORTISSEUR	LOWER SOCK BOLT	EJE AMORTIGUADOR INF
68	7442*	AMORTISSEUR COMPLET	REAR SHOCK	AMORTIGUADOR
69	0478	AXE AMORTISSEUR	UPPER SHOCK BOLT	EJE AMORTIGUADOR

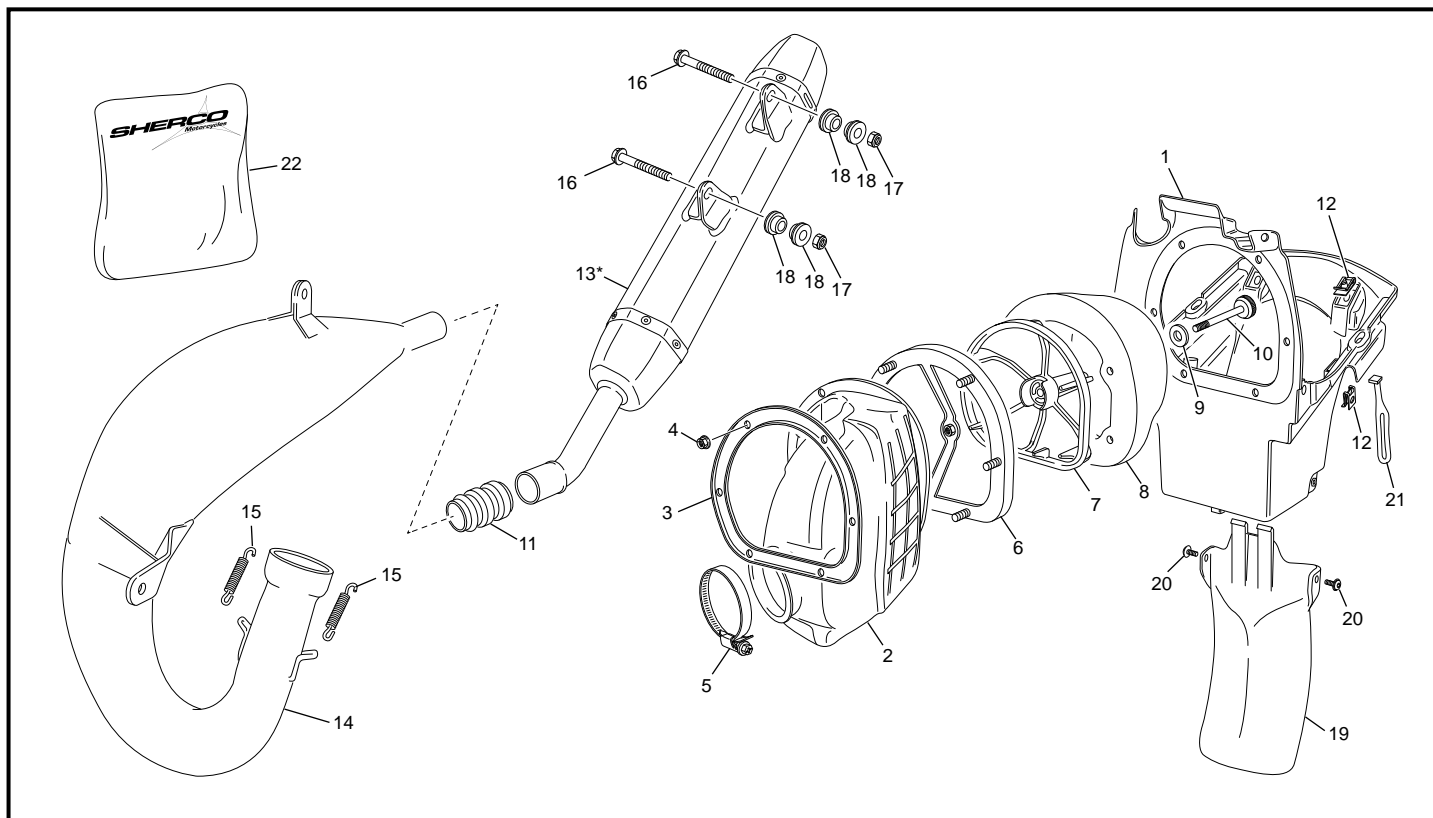
\* NOUVELLE PIECE  
NEW PART  
PIEZA NUEVA

### Frein arrière / Rear brake / Freno trasero



POS.	I25 SC - R	FRANÇAIS	ENGLISH	ESPAÑOL
1	3498	GROUPE FREIN AR. CPL BREMBO	REAR BRAKE SYSTEM ASSY BREMBO	CTO. FRENO TRASERO BREMBO
2	3559	ETRIER FREIN AR	REAR CALIPER	PINZA FRENO TRASERA
3	3618	CAPUCHON	CAP	TAPÓN
4	3620	RONDELLE BANJO	BANJO SEAL	ARANDELA BANJO
5	3619	VIS BANJO	BANJO SCREW	TORNILLO BANJO
6	3560	POMPE FREIN AR BREMBO	REAR MASTER CYLINDER BREMBO	BOMBA FRENO TRASERO BREMBO
7	0943	VIS THEP M6X12	SCREW THEP M6X12	TORNILLO THEP M6X12
8	0336	RESSORT PÉDALE FREIN	REAR BRAKE LEVER SPRING	MUELLE PALANCA FRENO
9	2926	VIS PIVOT PÉDALE DE FREIN	SCREW REAR BRAKE PEDAL	TOR. DE LA PALANCA DEL FRENO TRAS.
10	2925	CIRCLIP 26X1,2	CIRCLIP 26X1,2	CIRCLIP 26X1,2
11	2924	ROULEMENT BILLE 26X10X8	BREARING 26X10X8	RODAMIENTO 26X10X8
12	3556	ECROU M6	NUT M6	TUERCA M6
13	M253	VIS CHC M6X30	SCREW CHC M6X30	TORNILLO CHC M6X30
14	C424	RONDELLE 200X105X2	WASHER 200X105X2	ARANDELA 200X105X2
15	M304	ECROU NYLSTOP M10	NUT NYLSTOP M10	TUERCE NYLSTOP M10
16	7196	PÉDALE DE FREIN ARRIÈRE	REAR BRAKE PEDAL	PALANCA FRENO TRASERO
17	2153	EMBOUT PÉDALE FREIN	POINT BREAK PEDAL	PUNTERA PEDAL FRENO
18	0655	VIS THEP M5X10	SCREW THEP M5X10	TORNILLO THEP M5X10
19	3520	KIT CHAPE PÉDALE FREIN BREMBO	BRAKE PEDAL BALANCE BEAM KIT	KIT HORQUILLA PEDAL FRENO BREMBO
20	3640	RACCORD BANJO	BANJO BOLT	TORNILLO BANJO
21	3639	PURGEUR	BLEEDER SCREW	TORNILLO DE PURGA
22	3562	DURITE FREIN ARRIÈRE	REAR BRAKE HOSE	TUBO FRENO TRASERO

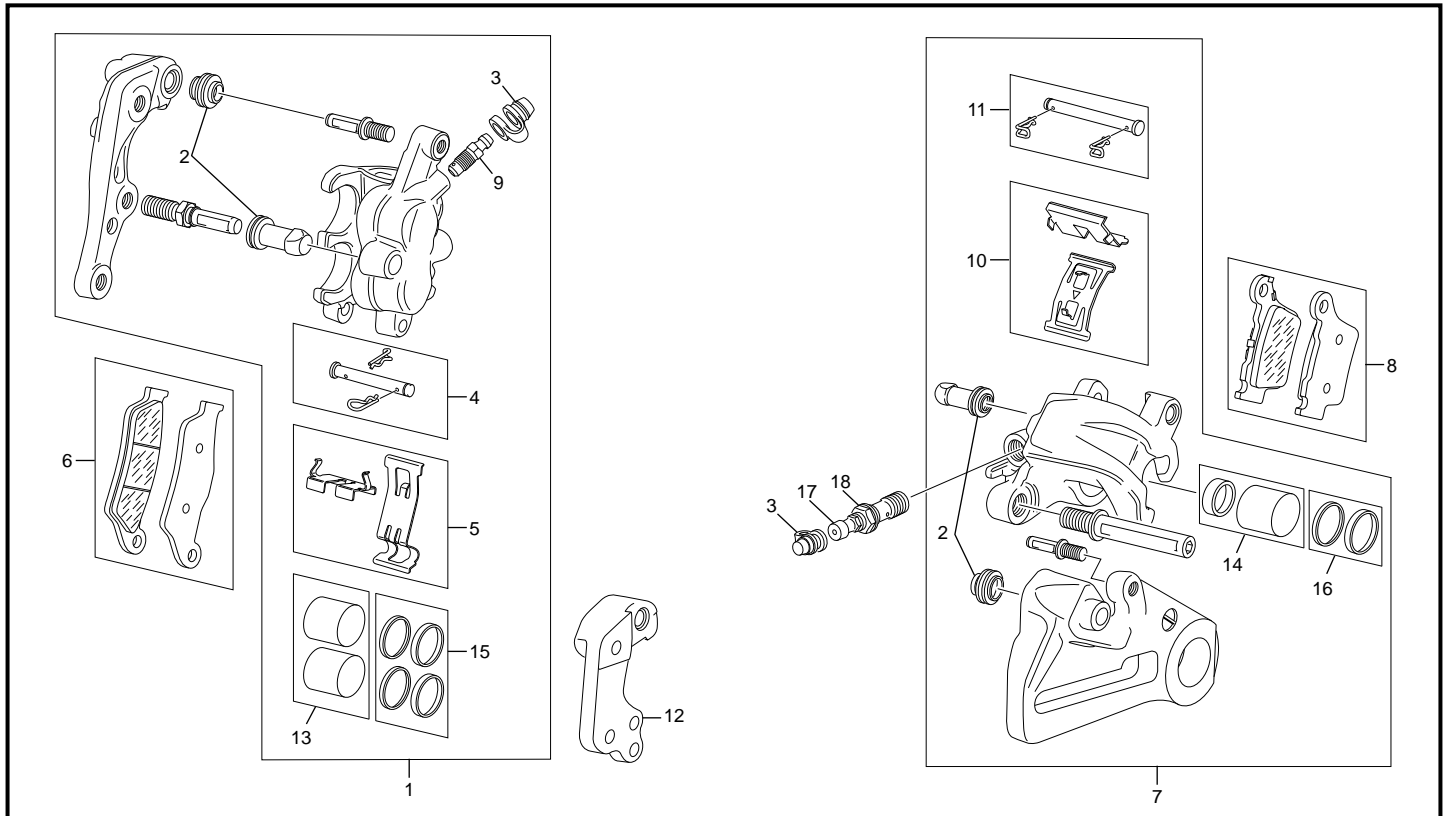
### Boîte filtre - échappement / Air filter box - exhaust system / Caja filtro - escape



POS.	125 SC - R	FRANÇAIS	ENGLISH	ESPAÑOL
1	3055	BOITIER FILTRE AIR	AIR BOX	CAJA FILTRO
2	4338	MANCHON	INTAKE HOSE	TOBERA ADMISIÓN
3	3045	PLAQUE DE MAINTIEN	FIXATION RETAINER PLATE	PLACA FIJACION SOPORTE
4	3552	ECROU M5	NUT M5	TUERCA M5
5	C415	COLLIER 70	HOSE CLAMP 70	BRIDA TOBERA 70
6	3046	SUPPORT DE FILTRE ACIER	STEEL SUPPORT FILTER RETAINER	BRIDA FIJACION SOPO. FILTRO ACERO
7	3044	SUPPORT MOUSSE DE FILTRE À AIR	AIR FILTER RETAINER	SOPORTE ESPUMA FILTRO
8	4509	FILTRE À AIR 2 TEMPS	FILTER ELEMENT 2 STROKE	ESPUMA FILTRO 2 TIEMPOS
9	C429	RONDELLE	WASHER	ARANDELA
10	3048	VIS DE FIXATION FILTRE À AIR	SCREW AIR FILTER MOUNTING	TORNILLO EMPUJADOR ESPUMA FILTRO
11	7129	MANCHON D'ÉCHAPPEMENT	RUBBER HOSE EXHAUST	GOMA DE ESCAPE
12	M308	ECROU CLIP M6	NUT CLIP M6	TUERCA CLIP M6
13	7283*	SILENCIEUX 125 SE	SILENCER 125 SE	SILENCIOSO 125 SE
14	5909	ÉCHAPPEMENT 125 SE	EXHAUST 125 SE	ESCAPE 125 SE
15	4347	RESSORT POT	EXHAUST SPRING	MUELLE ESCAPE
16	0548	VIS THEP 6X35	SCREW THEP 6X35	TORNILLO THEP 6X35
17	M306	ECROU NYLSTOP M6	NUT NYLSTOP M6	TUERCA NYLSTOP M6
18	0274	SILENTBLOCK ÉCHAPPEMENT	SILENTBLOCK EXHAUST	GOMA SILENTBLOCK
19	3056	BAVETTE DE FILTRE	FILTER GUARD	GUARDABARROS FILTRO
20	1687	VIS BHCE M5X10	SCREW BHCE M5X10	TORNILLO BHCE M5X10
21	0306	CAOUTCHOUC DE MANTEIN BEQUILLE	SIDE STAND RUBBER	GOMA CABALLETE
22	5602	KIT RECHARGE SILENCIEUX	MUFFLER REPAIR KIT	RECAMBIO SILENCIOSO

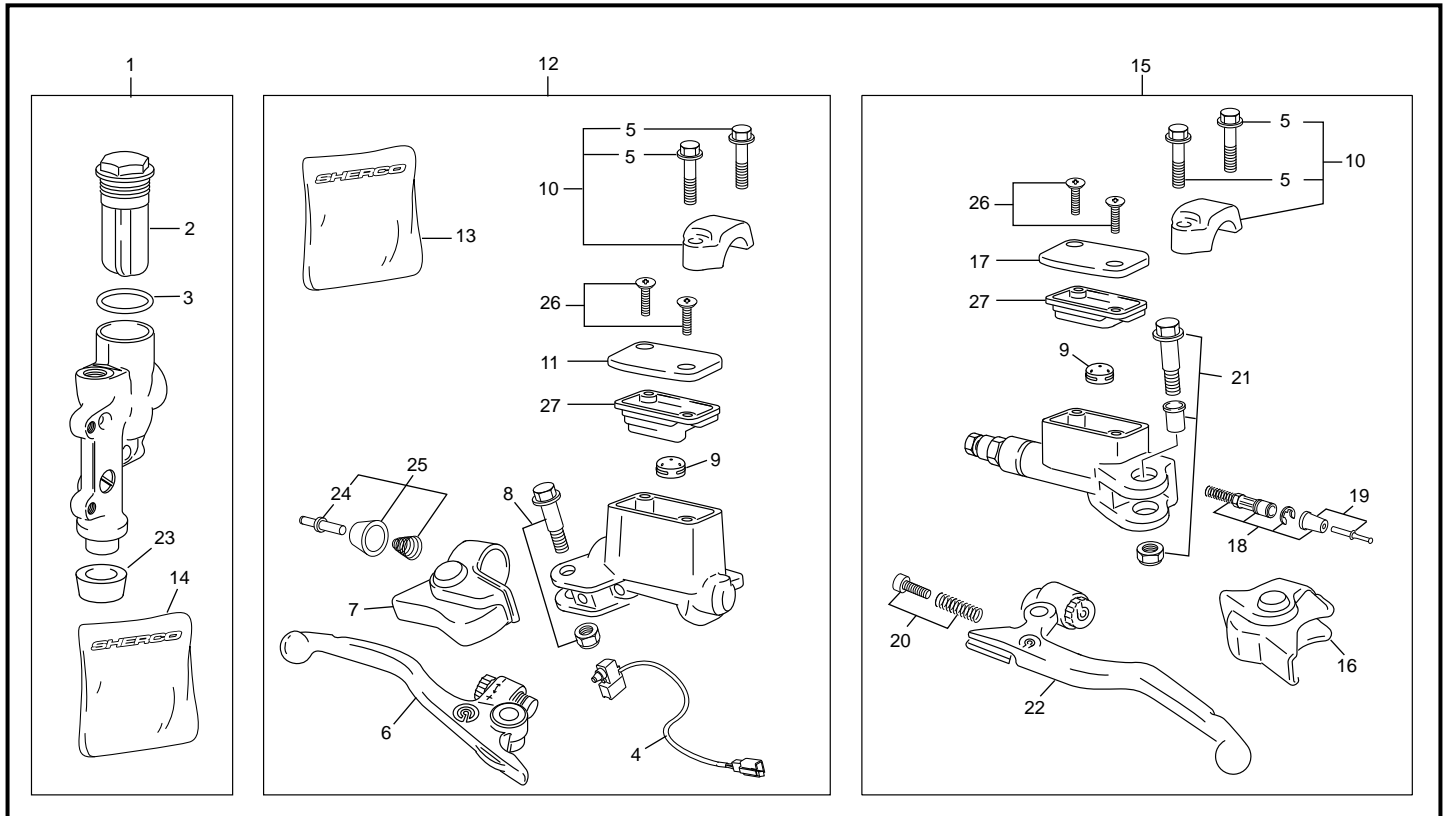
\* NOUVELLE PIECE  
NEW PART  
PIEZA NUEVA

### Etrier frein arrière-avant / Front rear caliper / Pinzas freno trasero - delantero



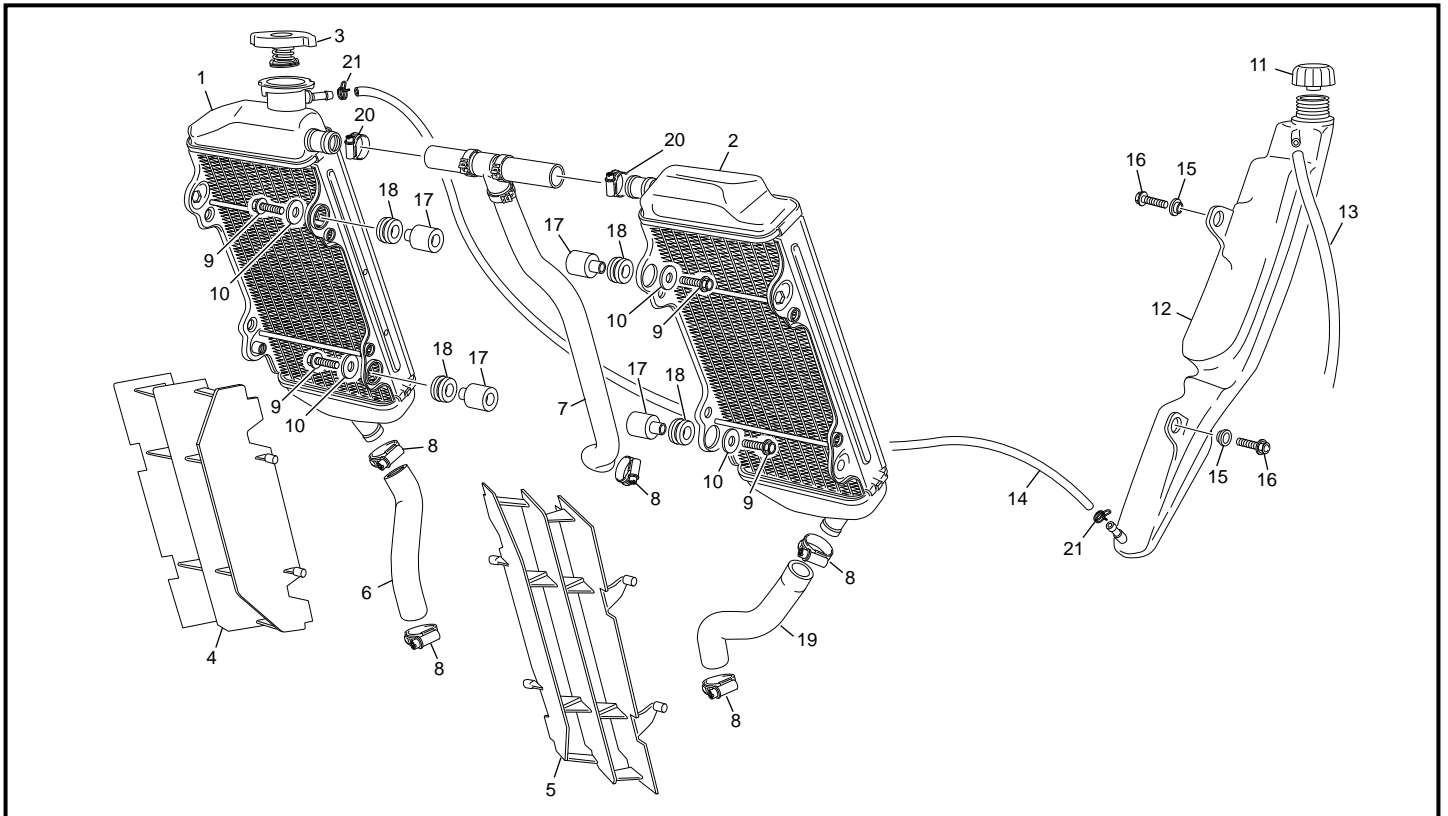
POS.	125 SC - R	FRANÇAIS	ENGLISH	ESPAÑOL
1	3561	ETRIER FREIN AVANT BREMBO	FRONT CALIPER ASSY	PINZA FRENO DELANTERO
2	3706	AXE ET CACHE POUSSIÈRE	CUP SET SHORT	EJE Y PROTECCIÓN DE POLVO
3	3618	CAPUCHON	CAP	TAPÓN
4	3708	AXE DE PLAQUETTE DE FREIN AVANT	BOLT ASSY	EJE PASTILLAS
5	3709	RESS. ANTI VIBRATION DE PLAQ. AVANT	RETAINING PLATE SET	MUELLE TENSIÓN PASTILLAS DELANTERO
6	3710	PLAQUETTE FREIN AVANT BREMBO	BRAKE PADS FRONT	JUEGO PASTILLAS FRENO DELANTERA
7	3559	ETRIER DE FREIN AR BREMBO	REAR CALIPER ASSY	PINZA FRENO TRASERO
8	3711	PLAQUETTE DE FREIN ARRIÈRE	BRAKE PADS REAR	JUEGO PASTILLAS FRENO DETRÁS
9	3618	VIS DE PURGE	BLEEDER SCREW WITH CAP	TORNILLO CONEXIÓN CON TORNILLO
10	3712	RESS. ANTI VIBRATION DE PLAQ. ARRIÈRE	RETAINING SPRING SET	MUELLE TENSIÓN PASTILLAS DETRÁS
11	3713	AXE DE PLAQUETTE DE FREIN ARRIÈRE	BOLT SET FOR REAR BRAKE CALIPER	EJE PASTILLAS
12	3660	SUPP. ETRIER BREMBO FOUR. SACHS	FRONT CALIPER SUPP. BREMBO-SACHS	SOP. PINZA FRENO BREMBO-SACHS
13	4056	PISTONS ETRIER AVANT	FRONT CALIPER PISTONS	PISTONES PINZA DELANTERO
14	4057	PISTONS ETRIER ARRIÈRE	REAR CALIPER PISTONS	PISTONES PINZA TRASERO KIT RETENES
15	4405	JOINTS PISTONS ETRIER AVANT	FRONT CALIPER SEALS	RETENES PINZA DELANTERO
16	4406	JOINTS PISTONS ETRIER ARRIÈRE	REAR CALIPER SEALS	RETENES PINZA TRASERO
17	3639	PURGEUR	BLEEDER SCREW	TORNILLO DE PURGA
18	3640	RACCORD BANJO	BANJO BOLT	TORNILLO BAJO

### Maitre cylindre frein avant - arrière / Master cylinder Front rear caliper / Bomba freno trasero - delantero



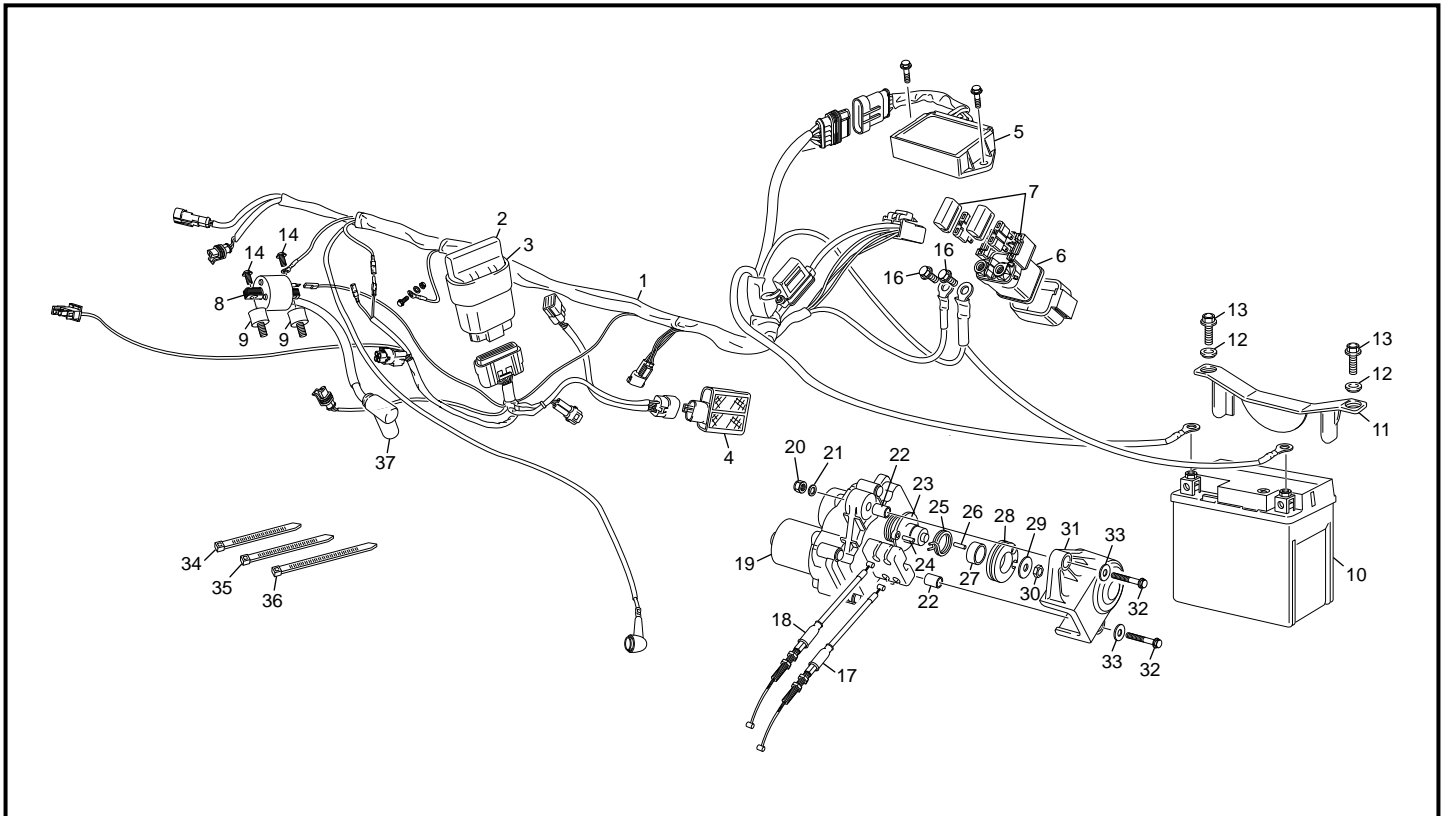
POS.	125 SC - R	FRANÇAIS	ENGLISH	ESPAÑOL
1	3560	MAITRE CYLINDRE ARRIÈRE	REAR MASTER CYLINDER	BOMBA FRENO TRASERO
2	3696	BOU. DE REMPLISSAGE MAITRE CYLI. AR.	REAR BRAKE CYLINDER COVER	TAPÓN DE LA BOMBA FRENO TRASERO
3	3695	JOINT BOUCHON REMP. MAIT. CYLI. AR.	FOOT BRAKE CYLINDER GASKET	JUNTA DEL TAPÓN DEL BOMBA FRE. TRAS.
4	5705	CONTACT FEUX STOP DE FREIN AVANT	CONTACT FRONT BRAKE LIGHT	INTERRUPTOR FRENO
5	5712	VIS BRIDE FIXATION MAITRE CYL. BREMBO	CLAMP SCREW BREMBO	TOR. TAPA FIJ. BOMBA EMBRAGE BREMBO
6	5707	LEVIER DE FREIN AVANT	HAND BRAKE LEVER	MANETA FRENO
7	5708	CAOUTCHOUC DE PROT. LEVIER FREIN	PROTECTIONS CAP HAND BRAKE CYLI.	PROTECCIÓN DEL MANETA
8	5709	ASSEMBLE PIVOT DE LEVIER FREIN AVANT	LEVER SCREW ASSEMBLY	TOR. Y TUERCA MANETA FRENO DELA.
9	4061	VALVE ANTIBULLE	VALVE ANTI BUBLE	VÁLVULA ANTI BURBUJA
10	5711	VIS+DEMI LUNE MAITRE CYL. FREIN AVA.	CLAMP ASSEMBLY NATURE+SCREW	TAPA FIJA. BOMBA FRENO DEL. +TORN.
11	5721	COUVERCLE MAITRE CYLI. AVA.	HANDBRAKE CYLI. COVER NATURE	TAPA BOMBA FRENO DELANTERO
12	5544	MAITRE CYLINDRE FREIN AVANT COMP.	HANDBRAKE CYLINDER ASSEMBLY	BOMBA FRENO DELANTERO
13	5713	KIT RÉPARATION MAITRE CYL. FREIN AV.	REP. KIT FRONT CALIPER	KIT DE REPARACIÓN PINZA DELANTERO
14	4059	KIT RÉPARATION MAITRE CYL. FREIN AR.	REP. KIT REAR CALIPER	KIT DE REPARACIÓN PINZA TRASERO
15	6868	MAITRE CYLINDRE EMB. COMPLET 9MM	MASTER CYLINDER CLUTCH 9MM	BOMBA EMBRAGUE 9MM
16	5714	PROTE. CAOUTCHOUC MAIT. CYL. FRE.	PROTECTIONS CLUTCH MASTER CYLI.	PROTECCIÓN BOMBA EMBRAGUE
17	5721	ASSE. COUVERCLE	CLUTCH COVER CPL.	JUEGO TAP BOMBA EMBRAGUE
18	7218	KIT RÉPARATION PISTON 9MM	REP. KIT 9MM	KIT DE REPARACIÓN 9MM
19	5716	TIGE POUSSÉ EMBR. BREMBO AVEC CACHE	PUSH ROD CLUTCH BREMBO	VARILLA EMBRAGE BREMBO
20	4065	GUIDE RESSORT	BOLT	MUELLE + TORNILLO
21	5718	ASSEMBLE PIVOT DE LEVIER EMB.	SCREW-NUT MASTER CYLINDER CLUTCH	TOR. Y TUERCA MANETA EMBRAGUE
22	5719	LEVIER COMP. EMBRAYAGE	CLUTCH LEVER	MANETA COMPLETA
23	4404	CACHE POUSSIÈRE	DUST COVER	TAPÓN PROTECCIÓN
24	5717	TIGE DE FREIN AVANT	FRONT BRAKE PUSH ROD	VARILLA FRENO DELANTERO
25	5929	KIT TIGE DE FREIN AVANT	FRONT BRAKE PUSH ROD KIT	KIT VARILLA DE FRENO DELANTERO
26	5720	VIS COUVERCLE	COVER SCREW	TORNILLO TAPA
27	5706	MEMBRANE	RUBBER	GOMA DE LA TAPA

### Radiateur / Radiator / Radiador



POS.	125 SC - R	FRANÇAIS	ENGLISH	ESPAÑOL
1	6914	RADIATEUR DROIT SE 125	RIGHT RADIATOR 125 SE	RADIATOR DER END 125 SE
2	6915	RADIATEUR GAUCHE 125 SE	LEFT RADIATOR 125 SE	RADIATOR IZQ END 125 SE
3	3265	BOUCHON RADIATEUR 1,8 BAR	RADIATOR CAP 1,8 BAR	TAPÓN RADIADOR 1,8 BAR
4	4521	GRILLE DE RADIATEUR DROITE	RIGHT RADIATOR GUARD	REJILLA RADIADOR DERECHO
5	4522	GRILLE DE RADIATEUR GAUCHE	LEFT RADIATOR GUARD	REJILLA RADIADOR IZQUIERDO
6	6870	DURITE INF DROITE 125 SE	RIGHT INFERIOR RADIATOR HOSE	MANGUITO INF DER 125 SE
7	4471	DURITE SUPÉRIEUR	SUPERIOR RUBBER HOSE	TUBO SUPERIOR
8	H262	COLLIER FIXATION DURITE 24	HOSE CLAMP 24	BRIDA DEL TUBO 24
9	0547	VIS THEP M6X30	THEP SCREW M6X30	TORNILLO THEP M6X30
10	4939	RONDELLE 6X22	WASHER 6X22	ARANDELA 6X22
11	0748	BOUCHON VASE EXPANSION	EXPANSION CAP	TAPÓN VASO EXPANSIÓN
12	3079	VASE EXPANSION	EXPANSION TANK	VASO EXPANSIÓN
13	3903	DURITE TROP PLEIN VASE EXPANSION	EXPA. TANK RUBBER HOSE L=260 MM	TUBO DEL VASO EXPANSION L=260 MM
14	3910	DURITE TROP PLEIN RADIATEUR	RADIATOR RUBBER HOSE L=800 MM	TUBO DEL RADIADOR L=800 MM
15	0565	ENTRETOISE VASE EXPANSION	SPACER EXPANSION TANK	CASQUILLO DEL VASO EXPANSIÓN
16	0554	VIS THEP M5 X 20	THEP SCREW M5 X 20	TORNILLO THEP M5 X 20
17	4265	ENTRETOISE RADIATEUR	RADIATOR SPACER	DISTANCIADOR DEL RADIADOR
18	H059	SILENTBLOCK RADIATEUR	RADIATOR SILENTBLOCK	SILENTBLOCK RADIADOR
19	6869	DURITE INF GAUCHE 125 SE	LEFT INFERIOR RADIATOR HOSE	MANGUITO INF IZQ 125 SE
20	H261	COLLIER FIXATION 23	COLLAR 23	ABRAZADERA DEL TUBO 23
21	5934	COLLIER	COLLAR	ABRAZADERA

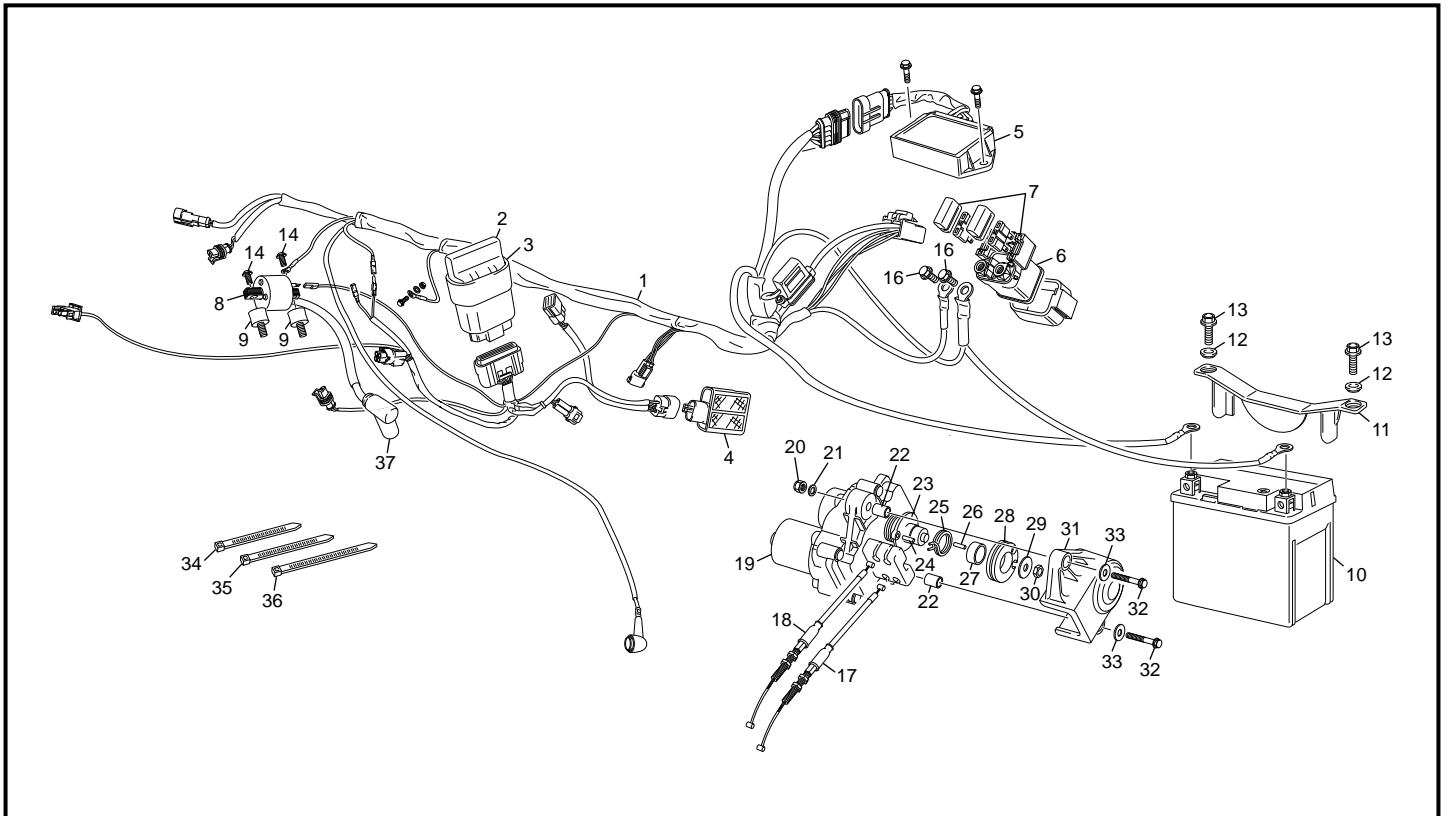
## Faisceau électrique / Electrical system / Instalación eléctrica



POS.	125 SC - R	FRANÇAIS	ENGLISH	ESPAÑOL
1	6827	FAISCEAU GÉNÉRAL	ELECTRIC CABLE GENERAL	INSTALACION ELEC GENERAL
2	7198	CDI 125	CDI 125	CDI125
3	3586	SUPPORT CDI	CDI RUBBER	GOMA CDI
4	4073	CONTROLLEUR MOTEUR	ACTUATOR MOTOR CONTROLER	ACTUADOR MOTOR CONTROLADOR
5	4385	REGULATEUR	REGULATOR	REGULADOR
6	0367	RELAIS DE DÉMARREUR	STARTER RELAY	RELÉ
7	0661	FUSIBLE 30A	FUSE 30A	FUSIBLE 30A
8	4003	BOBINE ALLUMAGE	IGNITION COIL	BOBINA
9	4729	SILENT BLOC BOBINE	COIL SILENTBLOC	SILENTBLOC BOBINA
10	3094	BATTERIE 12V 5A	BATTERY 12V 5A	BATERIA 12V 5A
11	3099	CALE BATTERIE	BATTERY MOUNTING BRACKET	SOPORTE BATERIA
12	3096	ENTRETOISE CALE BATTERIE	BATTERY MOUNTING BRACKET SPACER	DISTANCEAL SOPORTE BATERIA
13	0553	VIS THEP M5X12	SCREW THEP M5X12	TORNILLO THEP M5X12
14	0656	VIS THEP M6X16	SCREW THEP M6X16	TORNILLO THEP M6X16
15	M283	VIS BHC M6X16	SCREW BHC 6X16	TORNILLO BHC 6X16
16	0592	VIS THEP M6X8	SCREW THEP M6X8	TORNILLO THEP M6X8
17	5907	CABLE INF	CABLE INF	CABLE INF
18	5906	CABLE SUP	CABLE SUP	CABLE SUP
19	4074	ACTUATEUR MOTEUR	ACTUATOR MOTOR	ACTUADOR MOTOR
20	M306	NYLSTOP M6	NYLSTOP M6	NYLSTOP M6
21	M317	RONDELLE M6	WASHER M6	ARRANDELA M6
22	0008	ENTRETOISE	SPACER	CASQUILLO
23	6903	CLOCHE POULIE ACTUATEUR	ACTUATOR PULLEY BASKET	CAMPANA POLEA ACTUADOR
24	6904	AIGUILLE 2,5X7,8	NEEDLE 2,5X7,8	AGUJA 2,5X7,8
25	6906	RESSORT	SPRING	MUELLE
26	6905	AIGUILLE 2,5X9,8	NEEDLE 2,5X9,8	AGUJA 2,5X9,8
27	6907	BAGUE DE FRICTION	PULLEY FRICTION	ANILLO FRICCION POLEA
28	5899	POULIE ACTUATEUR	ACTUATOR PULLEY	POLEA ACTUADOR
29	M379	RONDELLE M5	WASHER M5	ARANDELA M5
30	M355	NYLSTOP M5	NYLSTOP M5	NYLSTOP M5
31	4740	CAPOT POULIE	ACTUATOR PULLEY COVER	TAPA POLEA ACTUADOR
32	0591	VIS THEP M6X40	SCREW THEP M6X40	TORNILLO THEP M6X40
33	M317	RONDELLE M6	WASHER M6	ARANDELA M6
34	M330	COLLIER RISLAN 178X4,8	ZIP TIE 178X4,8	ABRAZADERA 178X4,8

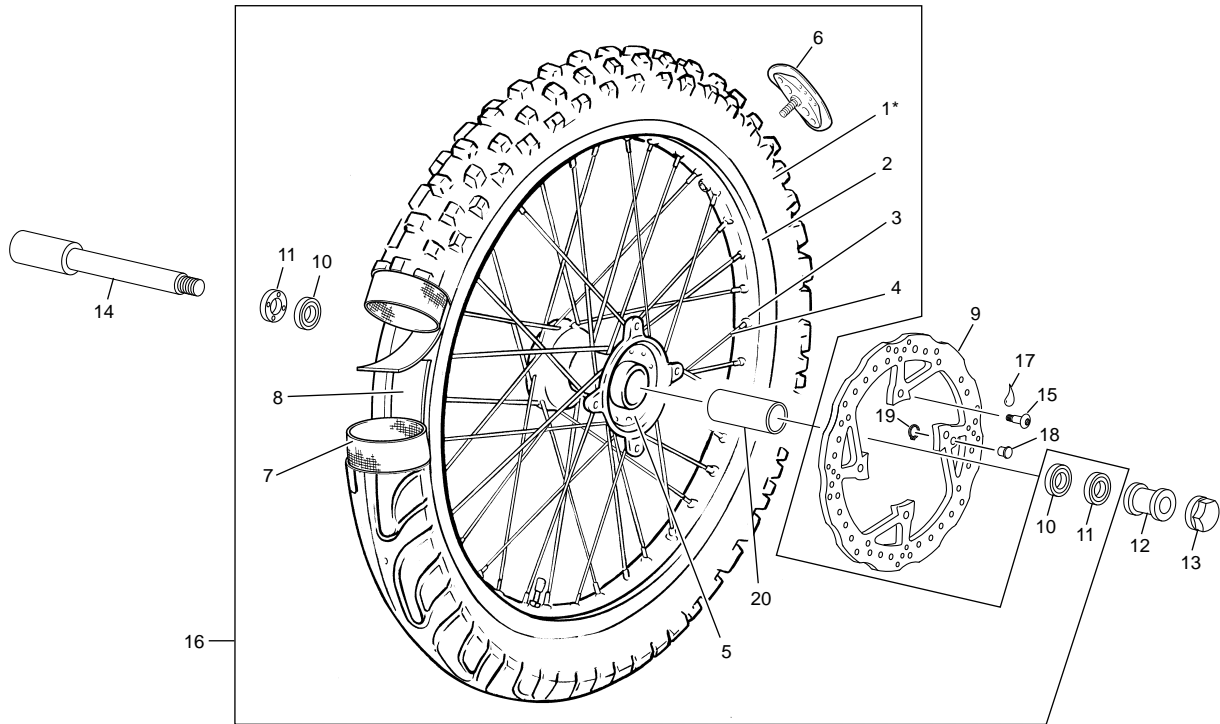


**Faisceau électrique / Electrical system / Instalación eléctrica**



POS.	125 SC - R	FRANÇAIS	ENGLISH	ESPAÑOL
35	C441	COLLIER RISLAN 208X4,8	ZIP TIE 208X4,8	ABRAZADERA 208X4,8
36	1397	COLLIER RISLAN 135X4,8	ZIP TIE 135X4,8	ABRAZADERA 135X4,8
37	4309	ANTIPARASITE	SPARK PLUG CAP	PIPA BUJIA

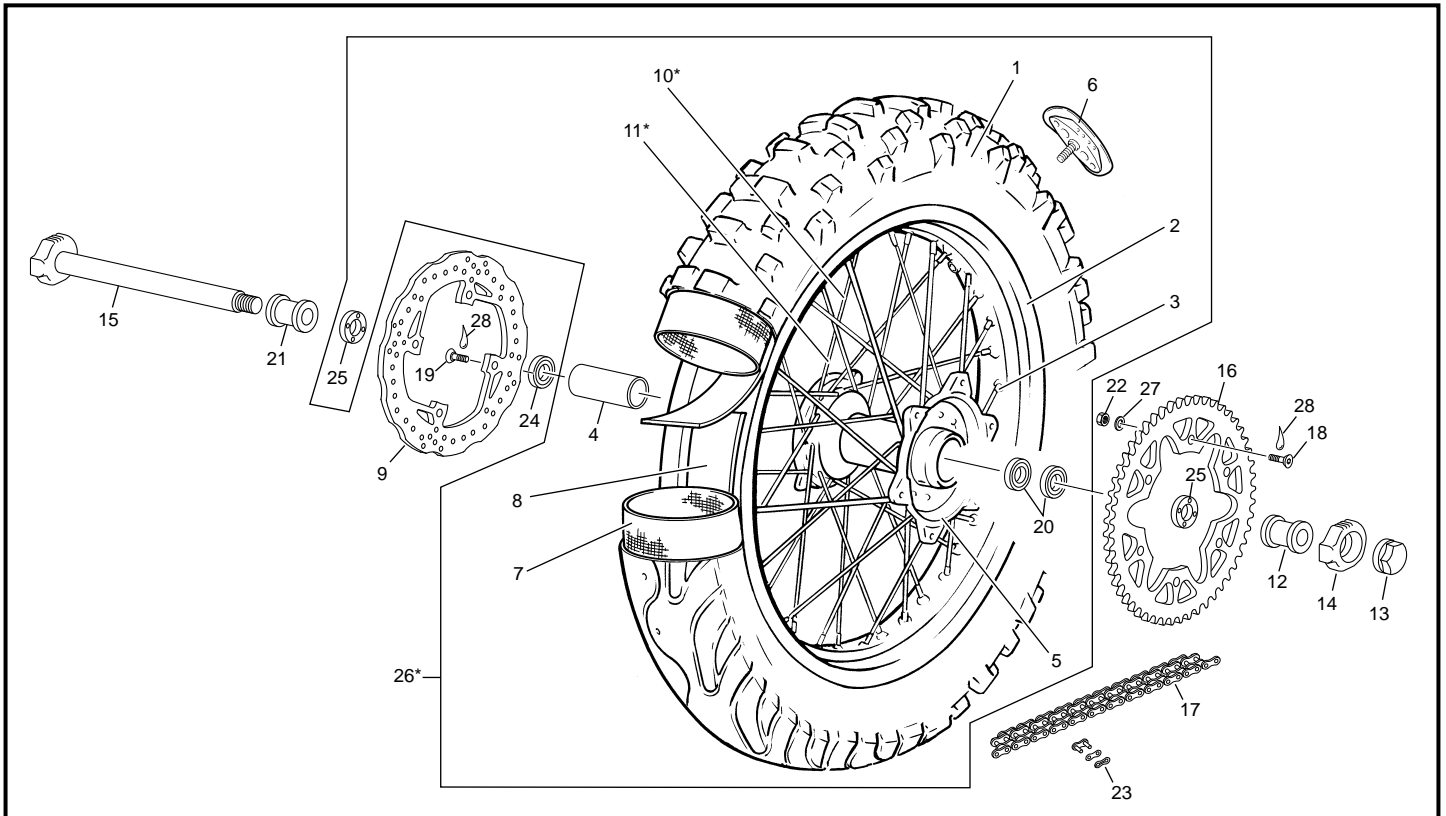
**Roue avant / Front wheel / Rueda delantera**



POS.	I25 SC - R	FRANÇAIS	ENGLISH	ESPAÑOL
1	7052*	PNEU AVANT 90/90-21	FRONT TYRE 90/90-21	NEUM. DELANTERO 90/90-21
2	5919	JANTE BLEUE AV 1.6 X 21	BLUE RIM FRONT 1.6 X 21	LLANTA AZUL DEL 1.6 X 21
3	6181	ECROU RAYON	SPOKE NIPPLE	TUERCA RADIO
4	6183	RAYON AVANT 3,5/3/3,5 x 233 (36)	SPOKE 33,5/3/3,5 x 233 (36)	RADIO DELANTERO 3,5/3/3,5 x 233 (36)
5	0822	MOYEU COMPLET AV	HUB	BUJE CPL
6	3575	GRIPSTER RACING 1.6	RACING TYRE STAY END 1.60	AGARRACUBERTIAS RACING
7	0313	CHAMBRE A AIR 21	INNER TUBE 21	CAMARA 21
8	0314	FOND JANTE AV 21	RIM BAND 21	FONDO LLANTAS 21
9	6751	DISQUE FREIN AV XPLOR	FRONT BREAK DISC XPLOR	DISCO FRENO DEL XPLOR
10	0175	ROULEMENTS A BILLES 6004.2RSH/C3	BERING BALL 6004.2RSH/C3	COJINETE 6004.2RSH/C3
11	0706	JOINT A LEVRES 25X42X7	OIL SEAL 25X42X7	RETÉN 25X42X7
12	6750	ENTRETOISE ROUE AVANT XPLOR	FRONT WHEEL SPACER XPLOR	CASQUILLO RUEDA DEL XPLOR
13	0316	ECROU ROUE AVANT	FRONT AXLE NUT	TUERCA RUEDA DELANTERA
14	6759	AXE DE ROUE AVANT XPLOR	FRONT WHEEL AXEL XPLOR	EJE RUEDA DEL XPLOR
15	0452	VIS SPECIALE DISQUE	ROTOR BOLTS	TORNILLO ESPECIAL DISCO FRENO
16	7426	ROUE AVANT SANS DISQUE	FRONT WHEEL WITHOUT DISC	RUEDA DELANTERA SIN DISCO
17	----	FREIN FILET BLEU	THREAS LOCKER BLUE	AUTOBLOCANTE AZUL
18	4529	AIMANT	MAGNET	IMÁN
19	4603	CIRCLIP Ø9	CIRCLIP Ø9	CIRCLIP Ø9
20	4972	ENTRETOISE ROUE AVANT	FRONT HUB SPACER	CASQUILLO RUEDA

\* NOUVELLE PIECE  
NEW PART  
PIEZA NUEVA

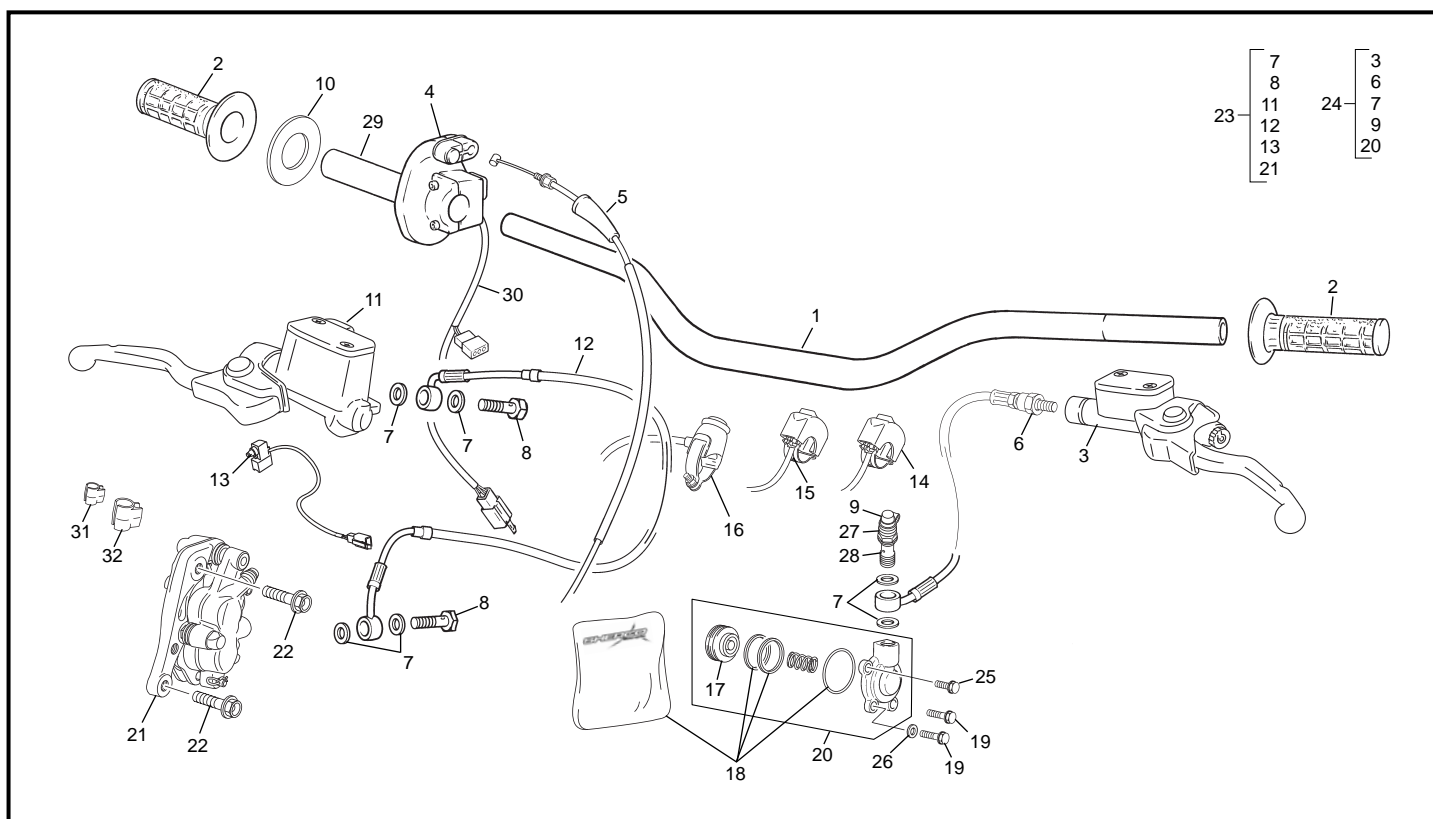
### Roue arrière / Rear wheel / Rueda trasera



POS.	I25 SC - R	FRANÇAIS	ENGLISH	ESPAÑOL
1	7051*	PNEU AR 110/100-18 64M TT	REAR TYRE 110/100-18 64M TT	NEUMÁTICO TRAS 110/100-18 64M TT
2	5920	JANTE BLEUE AR 2,15 X18 END	BLUE REAR RIM 2.15 X18 END	LLANTA AZUL TRAS 2.15 X18 END
3	6182	ECROU RAYON	SPOKE NIPPLE	TUERCA RADIO
4	4973	ENTRETOISE ROUE ARRIÈRE	REAR WHEEL SPACER	CASQUILLO RUEDA TRASERA
5	0823	MOYEU COMPLET ARRIÈRE	REAR HUB	BUJE TRASERO
6	3576	GRIPSTER 2.15" ARRIÈRE	REAR RIM LOCK	AGARRA CUBIERTAS TRASERO
7	0324	CHAMBRE AIR 18"	REAR INNER TUBE 18	CAMARA 18
8	0325	FOND DE JANTE 18"	REAR RIM BAND 18	FONDO LLANTA 18
9	3499	DISQUE FREIN ARRIÈRE	REAR BREAK DISC	DISCO FRENO TRASERO
10	6633*	RAYON POST. 193MM (18)	SPOKE 193MM (18)	RADIO TRASERO 193MM (18)
11	6634*	RAYON POST. 197MM (18)	SPOKE 197MM (18)	RADIO TRASERO 197MM (18)
12	0343	ENTRETOISE ROUE ARRIÈRE GAUCHE	LH REAR WHEEL SPACER	CASQUILLO RUEDA TRAS. IZQ.
13	0329	ECROU ROUE ARRIÈRE	REAR AXLE NUT	TUERCA RUEDA TRASERO
14	0327	TENSEUR CHAÎNE DROIT	RH CHAIN TENSIONER	TENSOR CADENA DER.
15	0326	AXE DE ROUE ARRIÈRE	REAR AXLE	EJE RUEDA TRAS.
16	0331	COURONNE ARRIÈRE 48 D	REAR SPROCKET 48 T	CORONA 48D
16	1966	COURONNE ARRIÈRE 49 D	REAR SPROCKET 49 T	CORONA 49D
16	1967	COURONNE ARRIÈRE 50 D	REAR SPROCKET 50 T	CORONA 50D
16	6864*	COURONNE ARRIÈRE 51 D	REAR SPROCKET 51 T	CORONA 51D
17	5065	CHAÎNE 114M	CHAIN 114M	CADENA 114M
18	0454	VIS SPECIALE COURONNE	SPROCKET BOLTS	TORNILLO ESPECIAL CORONA
19	0452	VIS SPECIALE DISQUE	BRAKE ROTOR BOLTS	TORNILLO ESPECIAL DISCO FRENO
20	0716	ROULEMENT 6005 2RS1 25X47X12	BEARING 6005 2RS1 25X47X12	RODAMIENTO 6005 2RS1 25X47X12
21	3495	ENTRETOISE ROUE ARRIÈRE DROITE	RH REAR WHEEL SPACER	CASQUILLO RUEDA TRAS. DER.
22	M305	ECROU NYLSTOP M8 0368.10	NUTNYLSTOP M8	TUERCA NYLSTOP M8
23	R473	ATTACHE RAPIDE	CONNECTING LINK	ENGANCHE
24	0707	ROULEMENT 63005 2RS 25X47X16	BEARING 63005 2RS 25X47X16	RODAMIENTO 63005 2RS 25X47X16
25	0718	JOINT A LÈVRE 32X42X7	OIL SEAL 32X42X7	RETÉN 32X42X7
26	7583*	ROUE ARR. SANS DIS./COURON.	REAR WHEEL WITH. DISK/SPROKET	RUEDA TRAS. SIN DISCO/CORONA
27	C430	RONDILLE M8	WASHER M8	ARANDELA M8
28	----	FREIN FILET BLEU	THREAD LOCKER BLUE	AUTOBLOCANTE AZUL

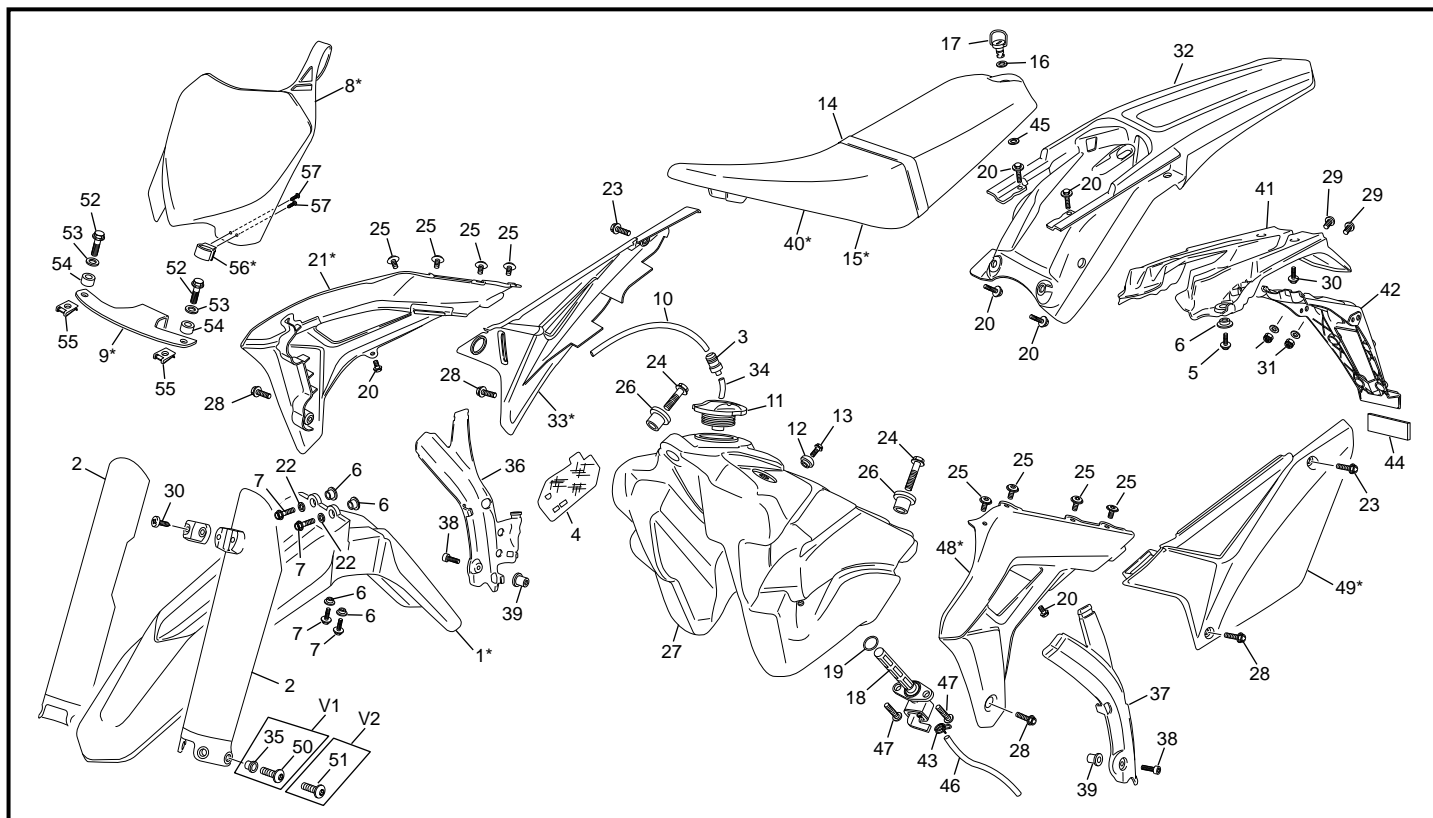
\* — NOUVELLE PIECE / NEW PART / PIEZA NUEVA

### Guidon / Handlebar / Manillar



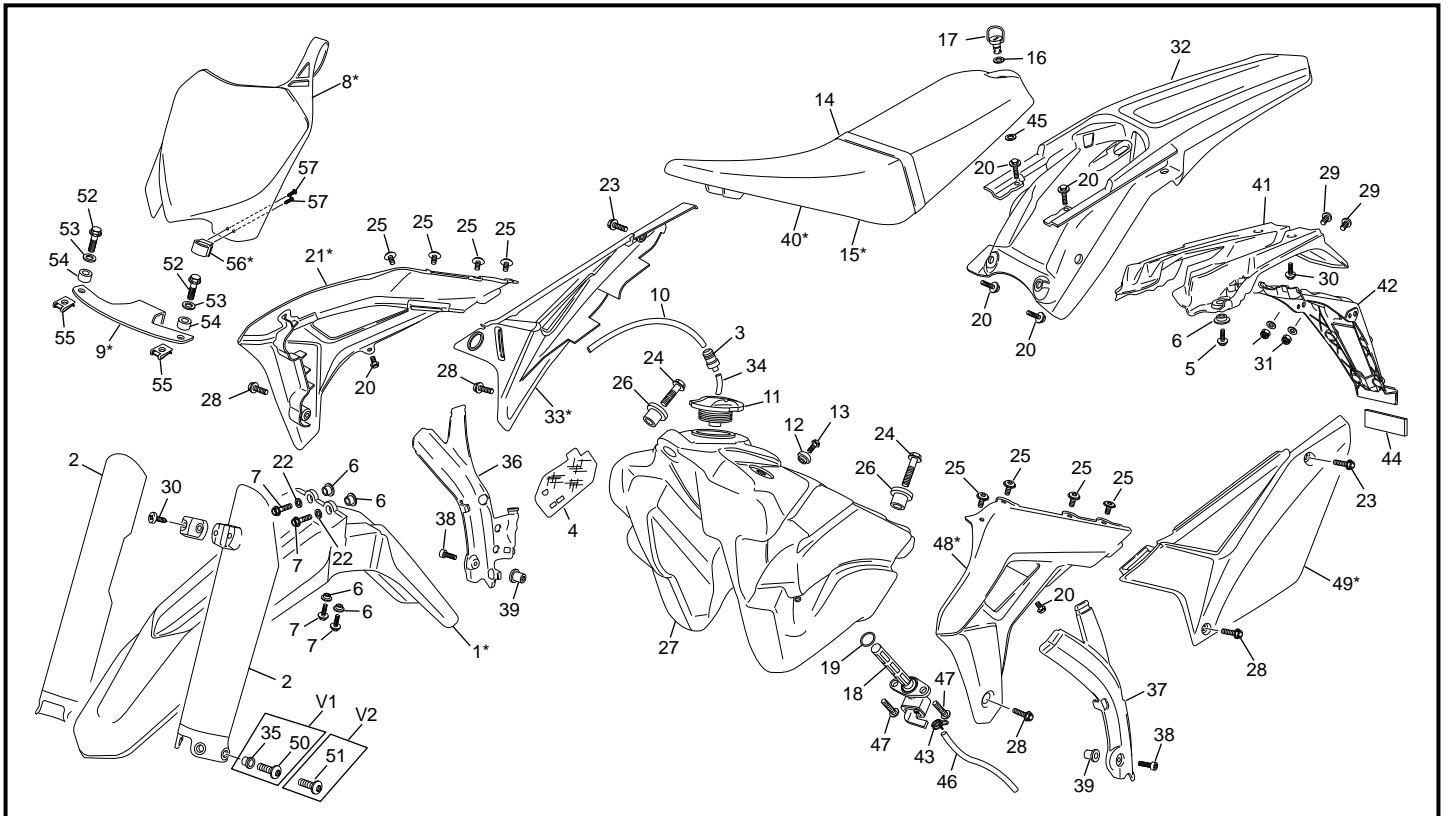
POS.	125 SC - R	FRANÇAIS	ENGLISH	ESPAÑOL
1	6978	GUIDON NOIR	HANDLEBAR BLACK	MANILLAR NEGRO
2	7595	GROUPE POIGNEES PAIRE	GRIP SET - SHERCO	JUEGO EMPUÑADURAS SHERCO
3	5543	POMPE EMB CPL	CLUTCH MASTER CYLINDER ASSEMBLY	CTO. BOMBA EMBRAGUE
4	4619	COMMANDE DE GAZ	THROTTLE GAS	MANDO GAS
5	4425	CABLE DE GAZ	THROTTLE CABLE	CABLE DE GAS
6	3617	DURITE EMBRAYAGE	CLUTCH HOSE ASSEMBLY	LATIGUILLO EMBRAGUE
7	3620	RONDELLE BANJO	ALUMINIUM SEAL	ARANDELA BANJO
8	3619	VIS BANJO MAITRE CYLI. FREIN AVANT	BANJO BOLT	TORNILLO RACORD M10X21
9	3618	CAPUCHON	CAP	CONJ. RACORD CON SANGRADO
10	1970	RONDELLE FRICTION POIGNEE GAZ	PLATE THRUST	PLACA DE EMPUJE
11	5544	POMPE FREIN AV CPL	FRONT BRAKE MASTER CYLINDER ASSY	BOMBA FRENO DELANTERO
12	3563	DURITE FREIN AV TEFLON	FRONT BRAKE HOSE 450 TEFLON	LATIGUILLO FRENO DELANTERO TEFLÓN
13	3697	CONTACT FREIN AVANT	CONTACT FRONT BRAKE LIGHT	INTERRUPTOR FRENO DELANTERO
14	3508	COMMUTATEUR MOTEUR RACING	COMMAND ENGINE RACING	CONMUTADOR MOTOR RACING
15	3507	COMMUTATEUR PHARE RACING	COMMAND LIGHT RACING	CONMUTADOR FARO RACING
16	3658	BOUTON STOP MOTEUR	STOP ENGINE	STOP MOTOR
17	3915	CYLINDRE RECEPTEUR D EMBRAYAGE	CYLINDRE CLUTCH RECEIVER	CILINDRO BOMBIN EMBRAGE
18	1954	KIT REPARATION PISTON EMBRAYAGE	CLUTCH MASTER CYLINDER REPAIR KIT	KIT REPARACIÓN BOMBA EMBRAGUE
19	0656	VIS THEP M6X16	SCREW THEP M6X16	TORNILLO THEP M6X16
20	7203	RECEPTEUR EMB CPL	CLUTCH SLAVE CYLINDER	RECEPTOR EMBRAGUE CPL
21	3561	ETRIER FREIN AVANT	FRONT CALIPER ASSY	PINZA FRENO DELANTERO
22	4620	VIS D'ÉTRIER THEP M8X32	FRONT CALIPER SCREW THEP M8X32	TORNILLO DE LA PINZA THEP M8X32
23	5540	GROUPE FREIN AVANT COMPLET	COMP FRONT BRAKE HYDR. SYSTEM	CTO. FRENO DELANTERO
24	5542	GROUPE EMBRAYAGE COMPLET	COMPLETE CLUTCH HYDRAULIC SYSTEM	CTO. EMBRAGUE
25	0943	VIS THEP M6X12	SCREW THEP M6X12	TORNILLO THEP M6X12
26	M317	RONDELLE 6X12	WASHER 6X12	ARANDELA 6X12
27	3639	PURGEUR	BLEEDERG SCREW	TORNILLO DE PURGA
28	3640	RACCORD BANJO	BANJO BOLT	TORNILLO BANJO
29	4974	TUBE COMMANDE DE GAZ	PIPE THROTLE CONTROL	TUBO MANDO DE GAS
30	4975	CONNECTEUR DOUBLE COURBE	SWITCH MAPPING	CONECTOR DOBLE MAPATURA
31	6635	CLIP DURITE CABLE (PETIT)	HOSES FIXING CLIP (SMALL)	CLIP FIJACIÓN CABLE (PEQUEÑO)
32	6636	CLIP DURITE CABLE (GRAND)	HOSES FIXING CLIP (LARGE)	CLIP FIJACIÓN CABLE (GRANDE)

### Plastiques / Plastics / Plásticos



POS.	I25 SC - R	FRANÇAIS	ENGLISH	ESPAÑOL
1	6749*	PARE BOUE AVANT	FRONT FENDER	GUARDABARROS DELANTERO
2	6755	PROTECTEUR FOURCHE BLANC XPLOR	LEFT FORK PROTECTOR SET WHITE XPLOR	PROTEC. HORQ. JUEGO BLANCO XPLOR
3	2365	CLAPET ESSENCE	PETROL VALVE	VÁLVULA DE GASOLINA
4	6684	PROT. THERMIQUE PLAQUE LATERAL	THERMIC PROT. SIDE NUMBER PLATE	PROTECTOR TERMICO PLACA LATERAL
5	0546	VIS THEP M6 X 20	SCREW THEP M6 X 20	TORNILLO THEP M6 X 20
6	3097	ENTRETOISE DE CARROSSERIE 1	PLASTICS SPACER 1	DISTANCIADOR PARA PLÁSTICOS 1
7	0546	VIS THEP M6 X 20	SCREW THEP M6 X 20	TORNILLO THEP M6 X 20
8	4938*	PLAQUE MX	FRONT MX PLATE	PLACA MX
9	4999*	SUPPORT PLAQUE MX	MX MOUNTING PLATE	SOPORTE PLACA MX
10	0252	DURITE MISE A L'AIR 350MM	FUEL LINE 350MM	TUBO RESPIRADERO 350MM
11	H398	BOUCHON ESSENCE	FUEL TANK CAP	TAPÓN GASOLINA
12	0497	FIXATION SELLE RESERVOIR	SPACER SEAT /TANK	CASQUILLO SILLÍN DEPÓSITO
13	0652	VIS FHC M6X25	SCREW FHC M6X25	TORNILLO AVELLANADO M6 X 25
14	3907	SANGLE HOM. SELLE	STRAPP SEAT HOMOL	CORREA HOMOLOGACIÓN
15	7487*	SELLE STANDARD	STANDARD SEAT	SILLÍN BAJA
16	6682	RONDELLE PLASTIQUE DZUS	PLASTIC WASHER DZUS	ARANDELA PLÁSTICO DZUS
17	6685	DZUS DE SELLE	DZUS FASTENER	CIERRE SILLÍN
18	4266	ROBINET ESSENCE	FUEL TAP	GRIFO DE GASOLINA
19	5146	JOINT TORIQUE ROBINET	FUEL TAP O-RING	JUNTA DEL GRIFO DE GASOLINA
20	3554	VIS BHC 6X8 EMBASE	SCREW BHC 6X8	TORNILLO 6X8 BHC
21	7488*	OUIE DROITE '19	RADIATOR SIDE PANEL RIGHT '19	PLACA RADIADOR DERECHA '19
22	M321	RONDELLE M6	WASHER M6	ARANDELA M6
23	5201	VIS TH EP 6X16	SPECIAL SCREW TH EP 6X16	TORNILLO ESPECIAL TH EP 6X16
24	0547	VIS THEP M6 X 30	SCREW THEP M6 X 30	TORNILLO THEP M6 X 30
25	6812	VIS M6 X 8	SCREW M6 X 8	TORNILLO M6 X 8
26	3349	SILENTBLOC RÉSERVOIR	TANK SILENT BLOC	SILENTBLOC DEL DEPÓSITO
27	6498	RÉSERVOIR D'ESSENCE	FUEL TANK	DEPÓSITO DE GASOLINA
28	5200	VIS THEP M6 X 20	SCREW THEP M6 X 20	TORNILLO THEP M6 X 20
29	3679	VIS BHC E M6 X 20	SCREW BHC E M6 X 20	TORNILLO BHC E M6 X 20
30	3555	VIS PLASTIQUE M5 X 18	PLASTIC SCREW M5 X 18	TORNILLO POR PLASTICO M5 X 18
31	2086	ECROU À EMBASE M6	COLLAR HEX NUT FLAT M6	TUERCA CON VALONA M6
32	6502	GARDE BOUE ARRIÈRE	BACK MUDGUARD	GUARDABARROS TRASERO
33	7490*	PLAQUE LATÉRAL DROITE '19	NUMBER PLATE RIGHT '19	PLACA N° DERECHA '19
34	5585	DURITE 35MM	FUEL HOSE 35MM	TUBO GASOLINA 35MM

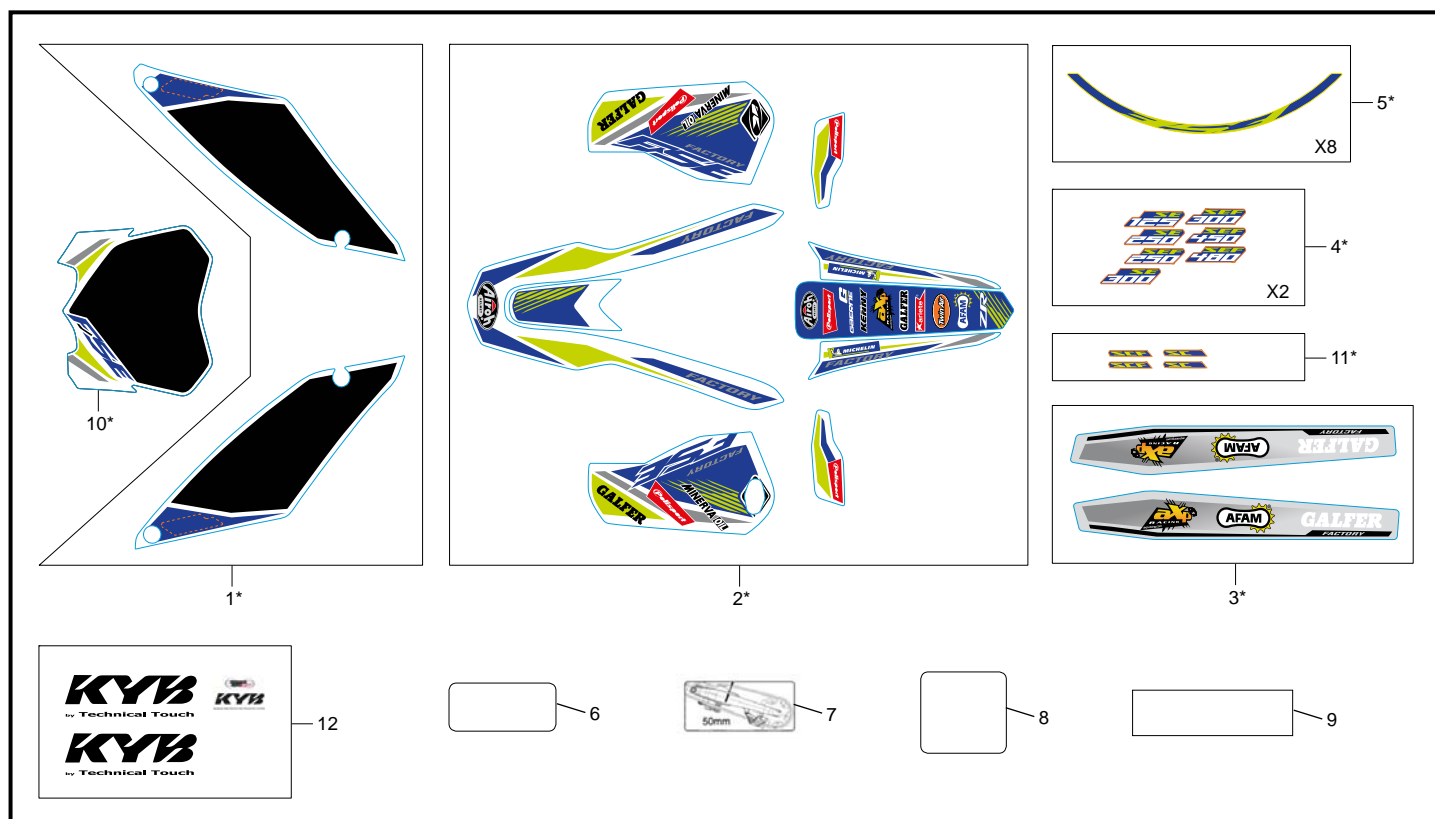
### Plastiques / Plastics / Plásticos



POS.	I25 SC - R	FRANÇAIS	ENGLISH	ESPAÑOL
35	6756	ENTRETOISE XPLOR	SPACER XPLOR	CASQUILLO XPLOR
36	6618	PROT. DE CADRE DROITE	RIGHT FRAME PLASTIC PROT.	PROT. PLASTICO CHASIS DERECHA
37	3486	PROT. DE CADRE GAUCHE	LEFT FRAME PLASTIC PROT.	PROT. PLASTICO CHASIS IZQUIERDA
38	3880	VIS BHC E M5X30	SCREW BHC E M5X30	TORNILLO BHC E M5X30
39	3793	WELL NUT	WELL NUT	SILEMBLOCK
40	7653*	HOUSE DE SELLE	SLEENE SET	FUNDA ASIENTO
41	6512	SUPPORT FEUX ARRIÈRE	SUPPORT RERD LIGHT	SOPORTE FARO TRASERO
42	3549	SUPPORT PLAQUE IMMATRCULATION	SUPPORT NUMBER PLATE	SOPORTE PLACA MATRICULA
43	5410	COLLIER SERRAGE DOUBLE FIL	HOSE SEEGER	SEEGER TUBOS
44	1526	CATADIOPTRE ROUGE ARRIÈRE	REAR RED REFLECTORS	REFLECTORES ROJO TRASERO
45	6683	RONDELLE VEROUILLAGE DZUS	WASHER DZUS	ARANDELLA VEROUILLAGE
46	4634	DURITE ESSENCE	FUEL LINE	TUBO DE GASOLINA
47	M258	VIS BHC M5 X 1	SCREW BHC M5 X 16	TORNILLO BHC M5 X 16
48	7489*	OUÏE GAUCHE '19	RADIATOR SIDE PANEL LEFT '19	PLACA RADIATOR IZQUIERDA '19
49	7491*	PLAQUE LATÉRAL GAUCHE '19	NUMBER PLATE LEFT '19	PLACA Nº IZQUIERDA '19
50	0943	VIS THER 6X12	SCREW THER 6X12	TORNILLO THER 6X12
51	6757	VIS PROTECTEUR XPLOR	XPLOR PROTECTOR SCREW	TORNILLO PROTECTOR XPLOR
52	0546	VIS TH EP 6 X 20	SCREW TH EP 6 X 20	TORNILLO TH EP 6 X 20
53	C427	RONDELLE M6 X 15	WASHER M6 X 15	ARANDELA M6 X 15
54	5264	ENTRETOISE	SPACER	CASQUILLO
55	M308	ECROU CLIP M6	NUT CLIP M6	TUERCA CLIP M6
56	0363*	GUIDE DURITE NYLON	HOLDER FRONT BRAKE TUBE	GUIA LATIGUILLO NYLON
57	M336	VIS TOLE 2.9 X 9.5	SCREW TOLE 2.9 X 9.5	TORNILLO TOLE 2.9 X 9.5

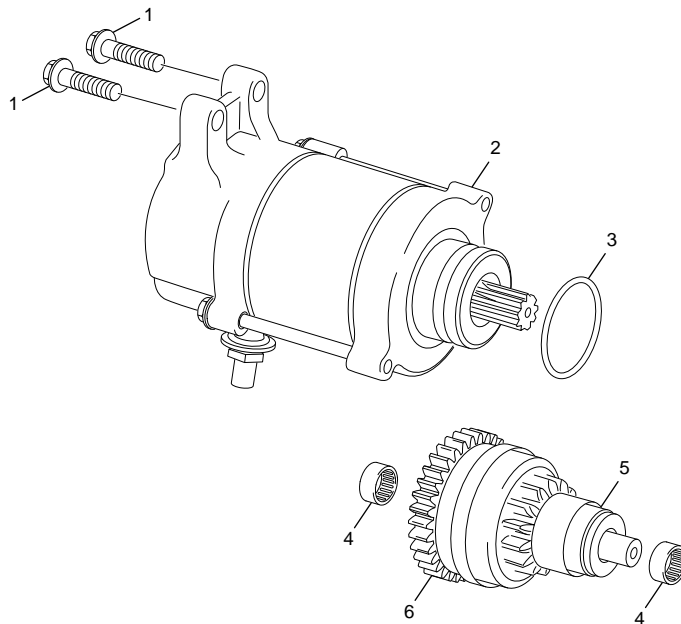
\* NOUVELLE PIECE  
NEW PART  
PIEZA NUEVA

### Adhésif / Sticker / Adhesivo



POS.	125 SC - R	FRANÇAIS	ENGLISH	ESPAÑOL
1	7751*	KIT ADHÉSIF N°1 C. COUNTRY '19	STICKER KIT N°1 C. COUNTRY '19	CONJ. ADH. N°1 C. COUNTRY '19
2	7492*	KIT ADHÉSIF N°2 C. COUNTRY '19	STICKER KIT N°2 C. COUNTRY '19	CONJ. ADH. N°2 C. COUNTRY '19
3	7495*	KIT ADHÉSIF N°3 C. COUNTRY '19	STICKER KIT N°3 C. COUNTRY '19	CONJ. ADH. N°3 C. COUNTRY '19
4	7601*	KIT ADHÉSIF CYLINDRÉE C. COUNTRY '19	STICKER KIT MODEL C. COUNTRY '19	CONJ. ADH. MODELO C. COUNTRY '19
5	7497*	KIT ADHÉSIF JANTES C. COUNTRY '19	STICKER KIT WHEEL C. COUNTRY '19	CONJ. ADH. RUEDAS C. COUNTRY '19
6	5617	ADH. PROTECTION PLAQUE CONSTR.	STICKER CONSTR. PLATE PROTECTION	ADH. PLACA CONSTR. DE PROTECCIÓN
7	3735	ADHÉSIF TENSION DE CHAINE	STICKER CHAIN TENSIONER	ADHESIVO TENSIÓN DE CADENA
8	3787	ADH. PROTECTION DE FOURCHE	STICKER PROTECTION FORK	ADH. PROTECCIÓN HORQUILLA
9	4516	ADH. PROTECTION N°. SERIE CADRE	STICKER N°. FRAME PRETECTION	ADH. N°. DE PROTECCIÓN CHASIS
10	7751*	ADH. PLAQUE N° AVANT	STICKER FRONT N° PLATE	ADH. PLACA N° DELANTE
11	7810*	KIT ADHÉSIF MODEL C. COUNTRY '19	STICKER KIT C. COUNTRY '19	AHD. MODELO C. COUNTRY '19
12	7868	ADHÉSIF KAYABA	STICKERS KAYABA	ADHESIVOS KAYABA

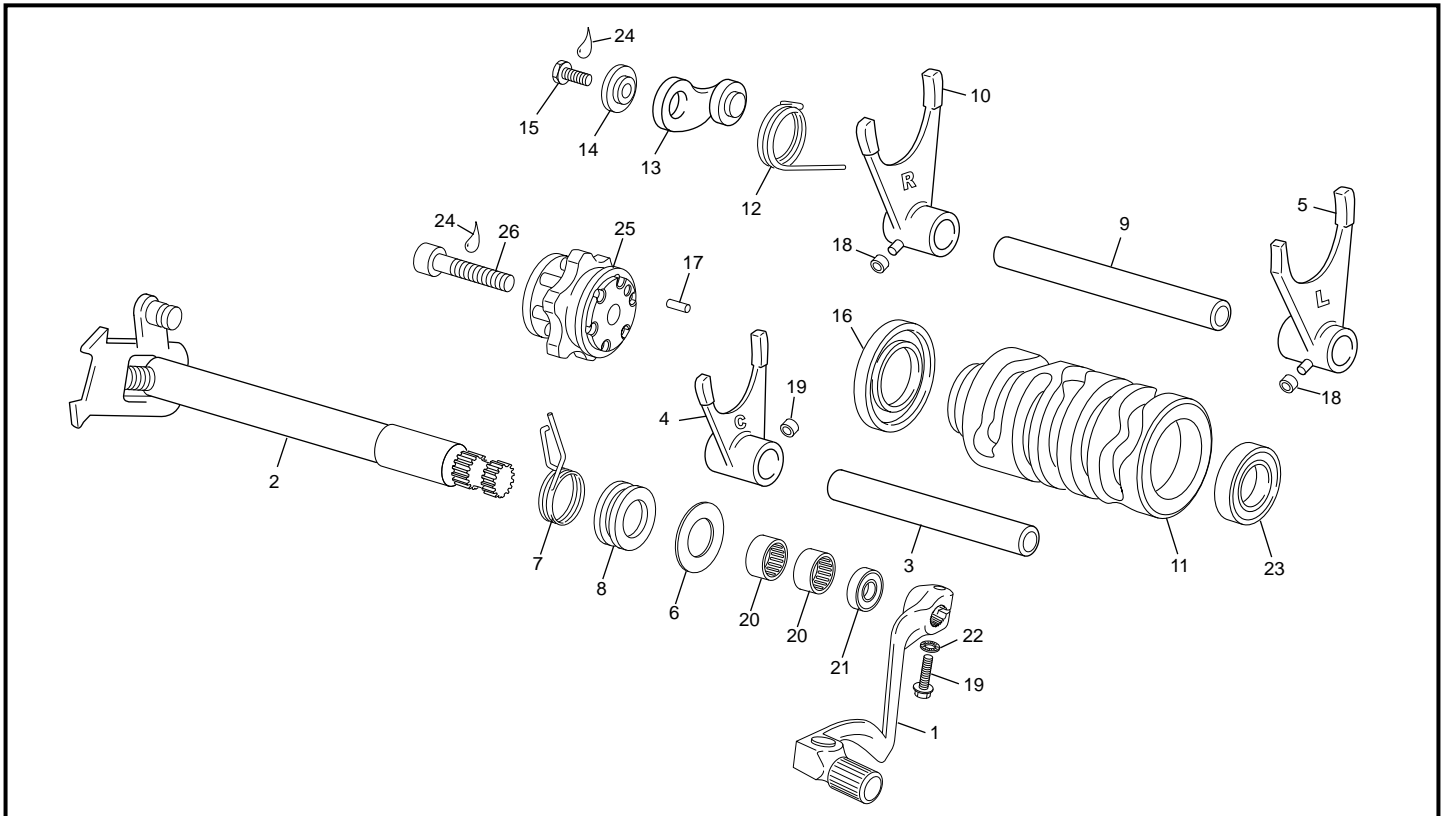
\* NOUVELLE PIECE  
NEW PART  
PIEZA NUEVA

**Démarrreur / Starter motor / Motor de arranque**


POS.	125 SC - R	FRANÇAIS	ENGLISH	ESPAÑOL
1	0554	VIS THEP 5X20	SCREW THEP 5X20	TORNILLO THEP 5X20
2	5880	DEMARREUR 125 SE	STARTER MOTOR 125 SE	MOTOR ARANQUE 125 SE
3	5197	JOINT TORIQUE 25X3 VITON	O-RING 25X3	O-RING 25X3
4	M029	ROULEMENT AIGUILLE HK0808	NEEDLE BEARING HK0808	RODAMIENTO AGUJA HK0808
5	5881	BENDIX 125 SE	BENDIX 125 SE	BENDIX 125 SE
6	5882	PIGNON BENDIX 125 SE	BENDIX SPORCKET 125 SE	PINION BENDIX 125 SE

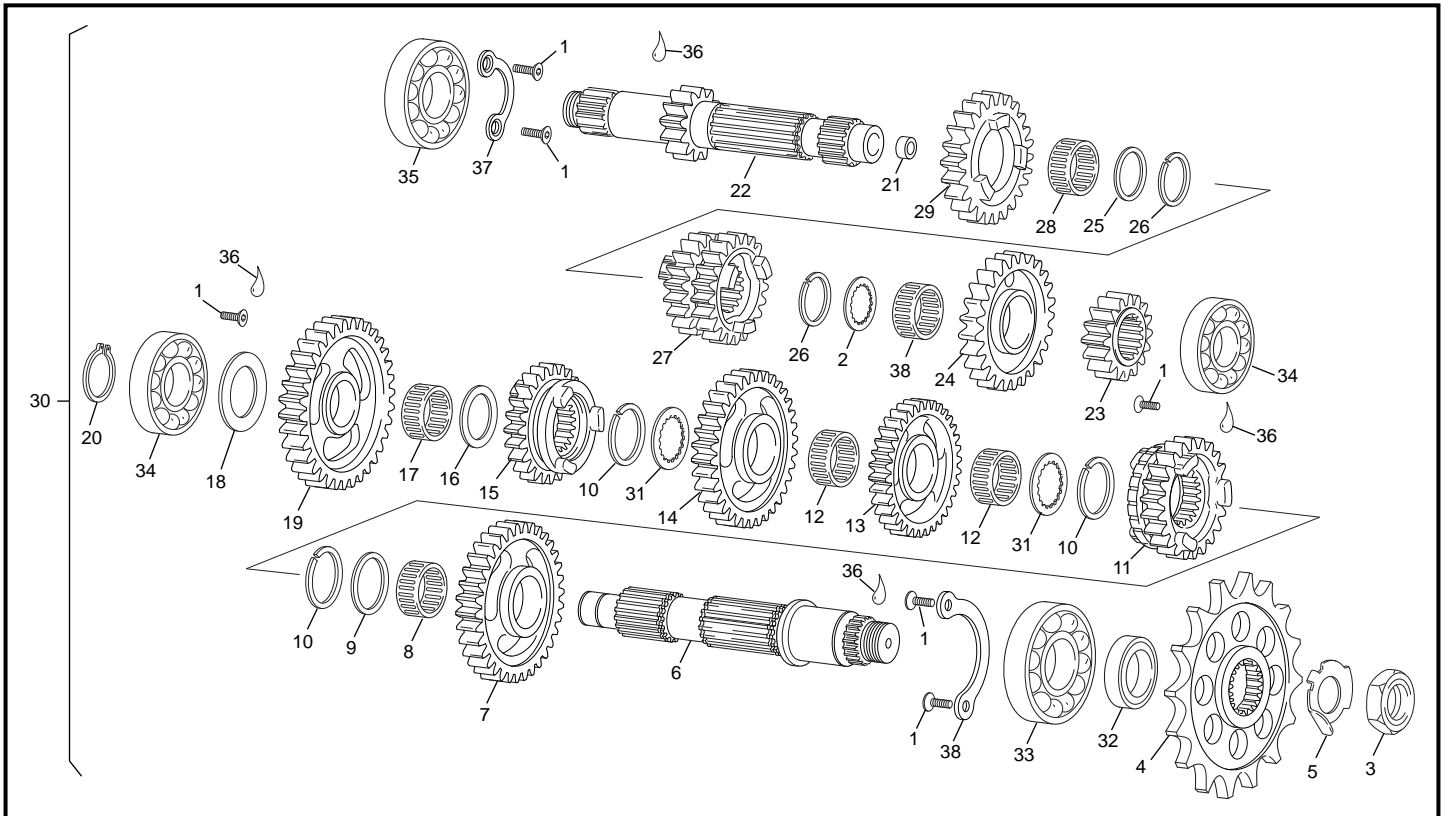


### Selecteur / Gear selector group / Selector cambio



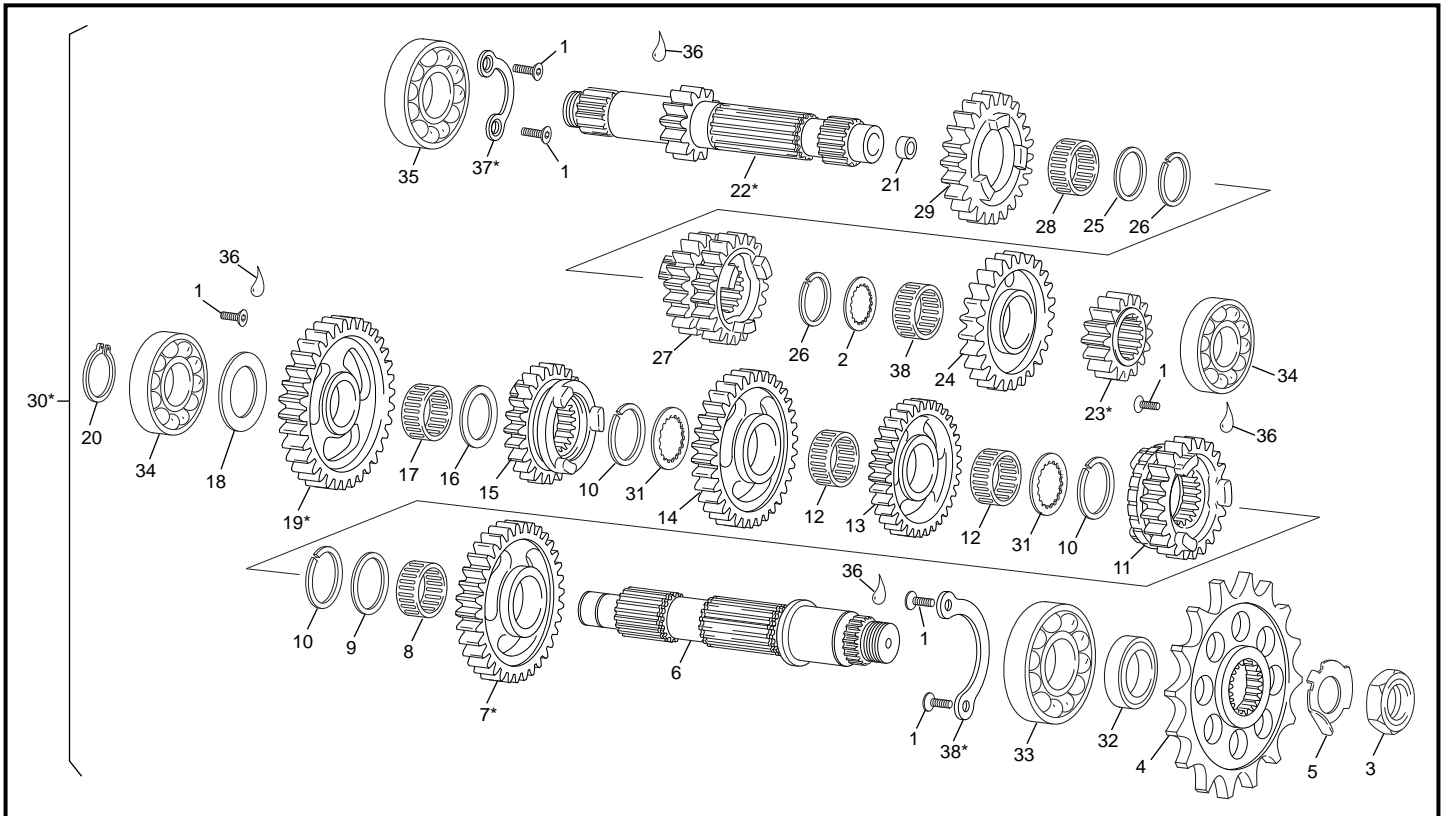
POS.	125 SC - R	FRANÇAIS	ENGLISH	ESPAÑOL
1	3889	SELECTEUR	SELECTOR	PALANCA CAMBIO
2	5064	AXE DE SELECTEUR COMPLET	GEAR SELECTOR AXLE	ARBOL SELECTOR
3	1019	AXE DE FOURCHETTE	FORK AXLE	EJE HORQUILLA 90 MM
4	5891	FOURCHETTE 5/6 125 SE	FORK 5/6 125 SE	HORQUILLA 5/6 125 SE
5	5893	FOURCHETTE 2/4 125 SE	FORK 2/4 125 SE	HORQUILLA 2/4 125 SE
6	5667	RONDELLE 14 X 28 X 0,5	WASHER 14 X 28 X 1	ARANDELLA 14 X 28 X 1
7	0208	RESSORT RAPPEL SELECTEUR END	SELECTOR SPRING	MUELLE SELECTOR
8	0209	DOUILLE RESSORT SELECTEUR END	SELECTOR SPRING SPACER	CASQUILLO MUELE SELECTOR END
9	1018	AXE DE FOURCHETTE 100MM 250 END	FORK AXLE 100 MM	EJE HORQUILLA 100MM 250 END
10	5892	FOURCHETTE 1/3 125 SE	FORK 1/3 125 SE	HORQUILLA 1/3 125 SE
11	5889	BARILLET DE SELECTION 125 SE	SELECTION DRUM 125 SE	DESMODRONICO SELECTOR 125 SE
12	0210	RESSORT RAPPEL DE DOIGT VERROUILLAGE	INDEX LEVER SPRING	MUELLE BOOMERANG
13	5142	DOIGT DE VEROUILLAGE COMPLET	INDEX LEVER ASSY	PALANCA SELECTOR
14	M321	ENTRETOISE DOIGT DE VERROUILLAGE	INDEX LEVER WASHER	CASQUILLO GUIA LEVA
15	M249	VIS TH EP 6 X 20	SCREW TH EP 6 X 20	TORNILLO TH EP 6 X 20
16	0868	ROULEMENT 6905 DE BARILLET	BEARING 6905	RODAMIENTO 6905 DE TAMBOR
17	0101	AIGUILLE NRB 3X11,8	NEEDLE NRB 3X11,8	AGUJERA NRB 3X11,8
18	1015	ROULEAU FOUCHETTE	FORK SPACER	ANILLO HORQUILLA
19	0546	VIS TH EP 6 X 20	SCREW TH EP 6 X 20	TORNILLO TH EP 6 X 20
20	0527	DOUILLE AIGUILLE HK 1412	NEEDLE BEARING	CASQUILLO AGUJAS HK14 12
21	0660	JOINT LEVRES 14X24X6 NITRILE DOUBLE L METAL	LIP SEAL 14X24X6	RETEN 14X24X6 NITRILE DOUBLE L METAL
22	0746	RONDELLE AET 6	WASHER AET 6	ARANDELA AET6
23	3807	ROULEMENT 6001 2RS	BEARING 6001 2RS	RODAMIENTO 6001 2RS
24	----	FREIN FILET BLEU	THREAD LOCKER BLUE	AUTOBLOCANTE AZUL
25	5888	ETOILE DE SELECTION 125 SE	SELECTION 125 SE	ESTRELLA SELECTOR 125 SE
26	1721	VIS CHC 6 X 30 DIN 7984	SCREW CHC 6 X 30 DIN 7984	TORNILLO CHC 6 X 30 DIN 7984

### Boîte a vitesses / Gear set / Cambio



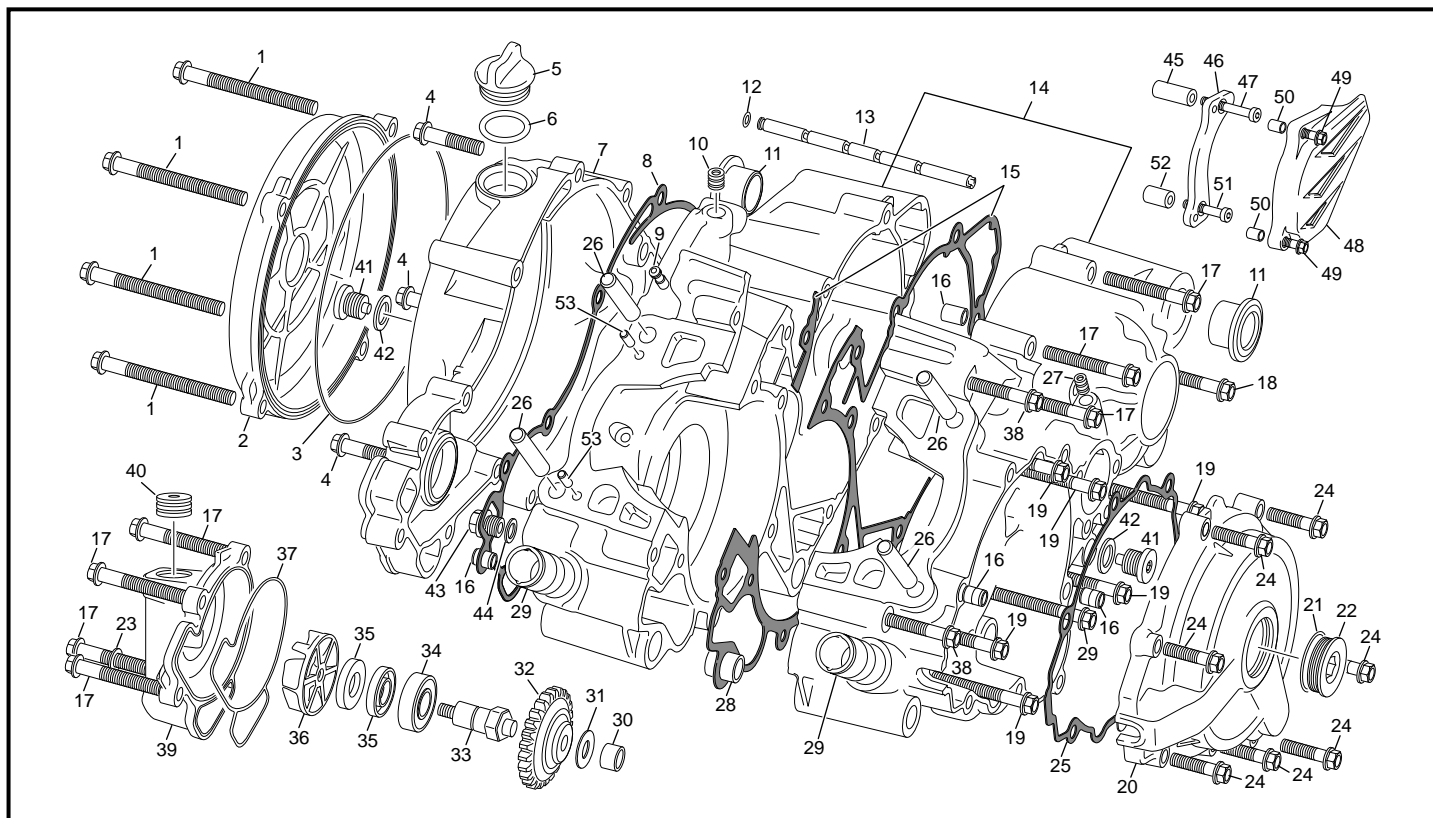
POS.	125 SC - R	FRANÇAIS	ENGLISH	ESPAÑOL
1	0872	VIS FHC M5 X 10 DIN 7991	FHC SCREW M5 X 10 DIN 7991	TORNILLO FHC M5 X10
2	1794	RONDELLE 19.5X27.8X1	WASHER 19.5X27.8X1	ARANDELLA CIGUENAL 19.5X27.8X1
3	0994	ECROU M18 X 100	NUT M18 X 100	TUERCA M 18 X 100
4	1012	PIGNON SORTIE DE BOITE Z 13 (STD)	CHAIN SPROCKET Z 13 (STD)	PIÑÓN CADENA Z13 (STD)
4	1007	PIGNON SORTIE DE BOITE Z14	CHAIN SPROCKET Z14	PIÑÓN CADENA Z14
5	3463	RONDELLE PIGNON SORTIE DE BOITE	OUTPUT GEARBOX WASHER	ARANDELA PINON CADENA
6	1775	ARBRE SECONDAIRE	GEARBOX SECONDARY AXLE	EJE SECUNDARIO
7	7219	PIGNON Z31 2EM	GEAR Z31 2ND	PIÑÓN 2DA Z31
8	1778	BAGUE A AIGUILLE 24X28X10 250 END	NEEDLE BEARING 24X28X10 250 END	CASQUILLO DE AGUJA 24X28X10 250 END
9	1779	RONDELLE 24.2X32X1.5 250 END	WASHER 24.2X32X1.5 250 END	ARANDELLA 24.2X32X1.5 250 END
10	1780	CIRCLIP SW 23	CIRCLIP SW 23	CIRCLIP SW 23
11	1781	PIGNON 5 Z22	GEAR Z22 5TH	PIÑÓN 5 Z22
12	1782	BAGUE A AIGUILLE 20X24X10 250 END	NEEDLE BEARING 20X24X10 250 END	CASQUILLO DE AGUJA 20X24X10
13	5062	PIGNON 4 Z26	GEAR Z26 4TH	PIÑÓN 4 Z26
14	2331	PIGNON 3 Z28	GEAR Z28 3RD	PIÑÓN 3 Z28
15	1784	PIGNON 5 Z24 250 END	GEAR Z24 5TH	PINON 5 Z24
16	1787	RONDELLE 18.2X28X1.5	WASHER 18.2X28X1.5	ARANDELLA 18.2X28X1.5
17	1786	BAGUE AIGUILLE 18X22X10	NEEDLE BEARING 18X22X10	ARANDELLA CIGUENAL 18X22X10
18	1788	RONDELLE 17X28X1.5 250 END	WASHER 17X28X1.5 250 END	ARANDELLA CIGUENAL 17X28X1.5 250 END
19	7220	PIGNON 1ÈRE Z34	GEAR Z34 1RST	PIÑÓN 1RA Z34
20	M171	SEGMENT ARRET DIAN 17	CIRCLIP D17	SIGER DIÁMETRO 17
21	1790	BAGUE BRONZE END 250	BRONZE RING END 250	CASQUILLO BRONZE END 250
22	7221	ARBRE PRIMAIRE 125 SE	PRIMARY AXLE 125 SE	EJE PRIMARIO 125 SE
23	7222	PIGNON 2 Z17 125 SE	GEAR Z17 2ND	PIÑÓN 1 Z17 125 SE
24	1793	PIGNON 6 Z25	GEAR Z25 6TH	PIÑÓN 6 Z25
25	1794	RONDELLE 19.5X27.8X1	WASHER 19.5X27.8X1	ARANDELLA CIGUENAL 19.5X27.8X1
26	1795	CIRCLIP SW 21	CIRCLIP SW 21	CIRCLIP SW 21
27	1796	PIGNON 3/4 Z19/21 250 END	GEAR 3/4 Z19/21 250 END	PIÑÓN 3/4 Z19/21 250 END
28	1797	BAGUE A AIGUILLE 22X26X10 250 END	NEEDLE BEARING 22X26X10 250 END	CASQUILLO DE AGUJA 22X26X10 250 END
29	5061	PIGNON 5 Z23 250 END	GEAR Z23 5TH 250 END	PIÑÓN 5 Z23 250 END
30	5886	BOITE DE VITESSE COMPLETE 125 SE	COMPLETE GEAR BOX 125 SE	CTO. CAMBIO 125 SE
31	1799	RONDELLE 21.5X31X1 250 END	WASHER 21.5X31X1 250 END	ARANDELLA 21.5X31X1 250 END
32	5849	JOINT SPI 25 X 38 X 7 DL	SEALING 25 X 38 X 7 DL	RETÉN 25 X 38 X 7 DL
33	0174	ROULEMENT A BILLES 6205 C3	BEARING 6205 C3	COJINETE 6205 C3

**Boîte a vitesses / Gear set / Cambio**



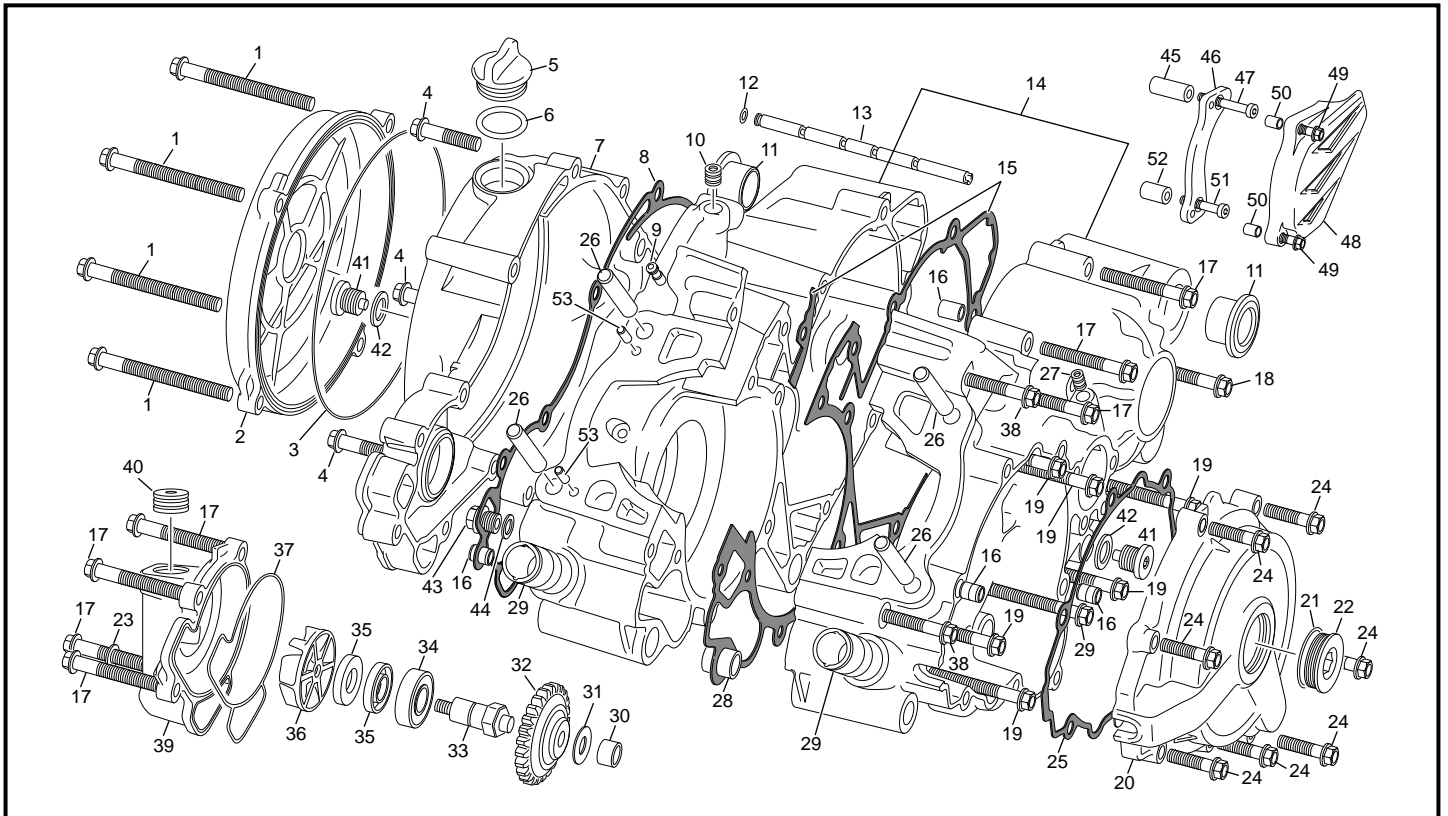
POS.	125 SC - R	FRANÇAIS	ENGLISH	ESPAÑOL
34	0875	ROULEMENT 6003-2RS1TN9/C3	BEARING 6003-2RS1TN9/C3	COJINETE 6003-2RS1TN9/C3
35	0876	ROULEMENT 6222 250 END	BEARING 6222 250 END	COJINETE 6222 250 END
36	-----	FREIN FILET BLEU	THREAD LOCKER BLUE	AUTOBLOCANTE AZUL
37	7063	PLAQUE MAINT. ROULEMENT DROITE	BEARING HOLDING PLATE RIGHT SIDE	PLACA MANTEN. RODAMIENTO DER
38	7062	PLAQUE MAINT. ROULEMENT GAUCHE	BEARING HOLDING PLATE LEFT SIDE	PLACA MANTENIMIENTO RODAMIENTO IZ

### Groupe carters / Crankcase assembly / Grupo carters



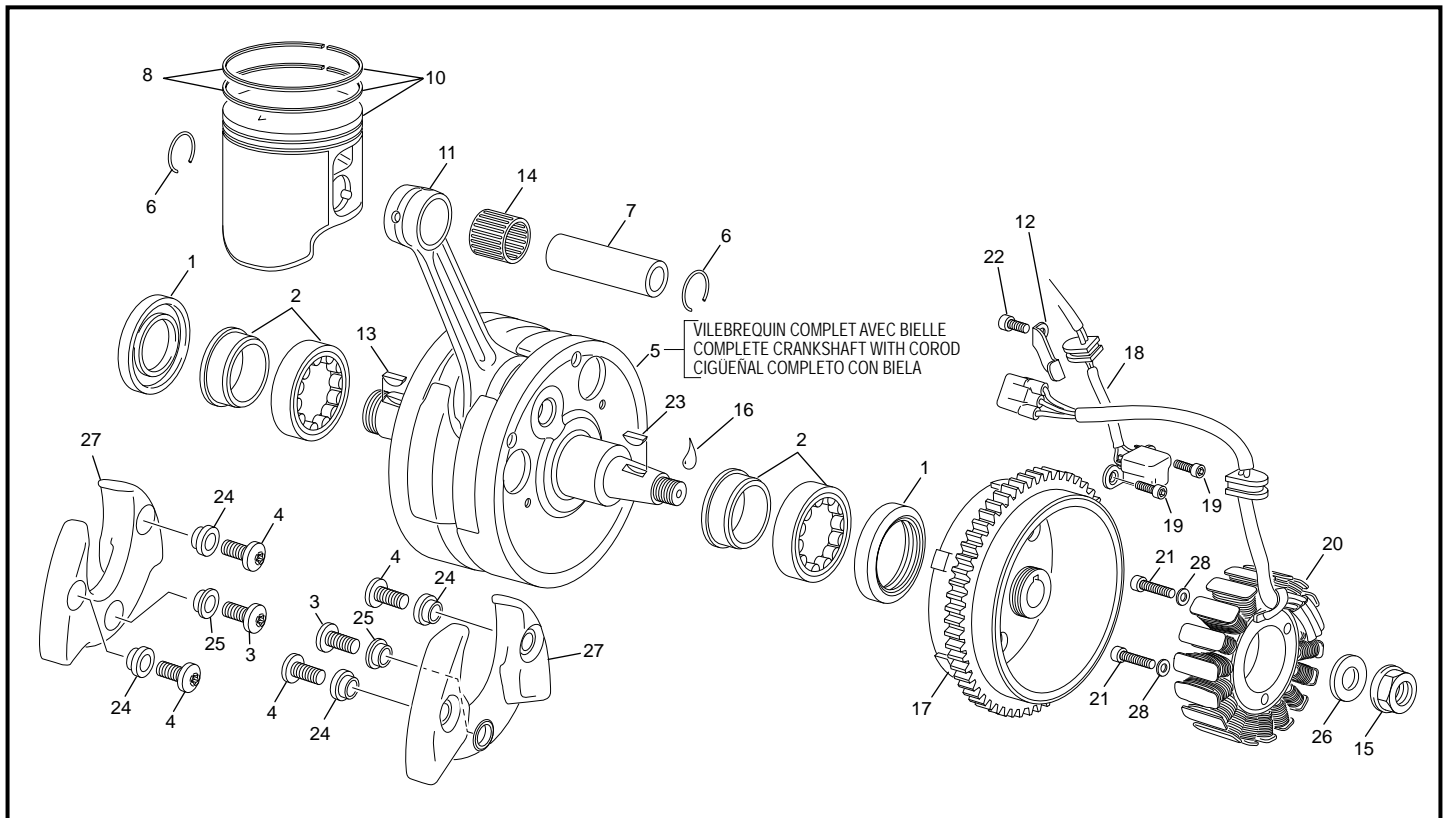
POS.	125 SC - R	FRANÇAIS	ENGLISH	ESPAÑOL
1	3826	VIS THEP M6X70	SCREW THEP M6X70	TORNILLO THEP M6X70
2	2378	COUVERCLE D'EMBRAYAGE	CLUTCH COVER	TAPA EMBRAGUE
3	0989	JOINT COUVERCLE EMBRAYAGE	CLUTCH COVER O-RING	O-RING TAPA EMBRAGUE
4	0547	VIS THEP M6X30	SCREW THEP M6X30	TORNILLO THEP M6X30
5	0509	BOUCHON REMPLISSAGE D'HUILE	OIL FILLING CAP	TAPA ACEITE
6	0606	JOINT TORIQUE 19X3	O-RING 19X3	O-RING 19X3
7	5843	CARTER EMBRAYAGE	CLUTCH CRANKCASE	CARTER EMBRAGUE
8	5844	JOINT CARTER EMBRAYAGE	CLUTCH CRANKCASE GASKET	JUNTA CARTER EMBRAGUE
9	4213	RENIFLAR CARTER CENTRAL	AIR VENT CENTRAL CRANKCASE	DEPRESOR CARTER CENTRAL
10	1675	RIVET BOUCHON M8	SEALING PLUG M8	OBTURADOR M8
11	1106	BAGUE BRAS OSCILLANT	COLLAR BUSH	ANILLO CARTER
12	4221	O-RING 5X1,2	O-RING 5X1,2	O-RING 5X1,2
13	5896	TUBE DE LUBRIFICATION DE BOITE 125 SE	GEARBOX LUBRIFICATION TUBE 125 SE	TUBO LUBRIFICACION CAMBIO 125 SE
14	4802	CARTERS CENTRAUX 125 SE	CENTRAL CRANKCASES 125 SE	CARTERS CENTRALES 125 SE
15	6623	JOINT CARTERS CENTRAUX	CENTRAL CRANKCASES GASKET	JUNTA CARTERS CENTRALES
16	0008	DOUILLE DE CENTRAGE 8X11	CENTERING BUSH 8X11	CENTRADOR 8X11
17	0549	VIS THEP M6X45	SCREW THEP M6X45	TORNILLO THEP M6X45
18	0550	VIS THEP M6X55	SCREW THEP M6X55	TORNILLO THEP M6X55
19	3235	VIS THEP M6X50	SCREW THEP M6X50	TORNILLO THEP M6X50
20	4803	CARTER ALLUMAGE	IGNITION CRANKCASE	CARTER ENCENDIDO
21	M644	O-RING 23X2 BOUCHON ALLUMAGE	IGNITION CAP O-RING 23X2	O-RING 23X2 TAPA ENCENDIDO
22	6411	BOUCHON CARTER ALLUMAGE	IGNITION CRANKCASE PLUG	TAPA CARTER ENCENDIDO
23	2390	JOINT CUIVRE M6X12	COPPER WAHSER M6X12	JUNTA COBRE M6X12
24	0970	VIS THEP M6X25	SCREW THEP M6X25	TORNILLO THEP M6X25
25	5845	JOINT COUVERCLE ALLUMAGE	IGNITION COVER GASKET	JUNTA TAPA EMBRAGUE
26	M291	GOUJON M8X30	STUD M8X30	PERNO ROSCADO M8X30
27	2386	PLUG M6	PLUG M6	PLUG M6
28	0006	DOUILLE DE CENTRAGE 14X16	CENTERING BUSH 14X16	CENTRADOR 14X16
29	0464	RACCORD D'EAU	WATER PIPE COUPLING	CONNECTOR TUBO AGUA
30	M029	ROULEMENT AIGUILLE HK0808	NEEDLE BEARING HK0808	RODAMIENTO AGUJA HK0808
31	6889	RONDELLE POMPE À EAU 125 SE	WATER PUMP WASHER 125 SE	ARANDELA BOMBA DE AGUA 125 SE
32	5895	PIGNON DE POMPE À EAU 125 SE	WATER PUMP SPROCKET 125 SE	PINION BOMBA DE AGUA 125 SE
33	5894	AXE DE POMPE À EAU 125 SE	WATER PUMP AXLE 125 SE	EJE BOMBA DE AGUA 125 SE
34	3807	ROULEMENT 6001-2RSL	BALL BEARING 6001-2RSL	RODAMIENTO 6001-2RSL

### Groupe carters / Crankcase assembly / Grupo carters



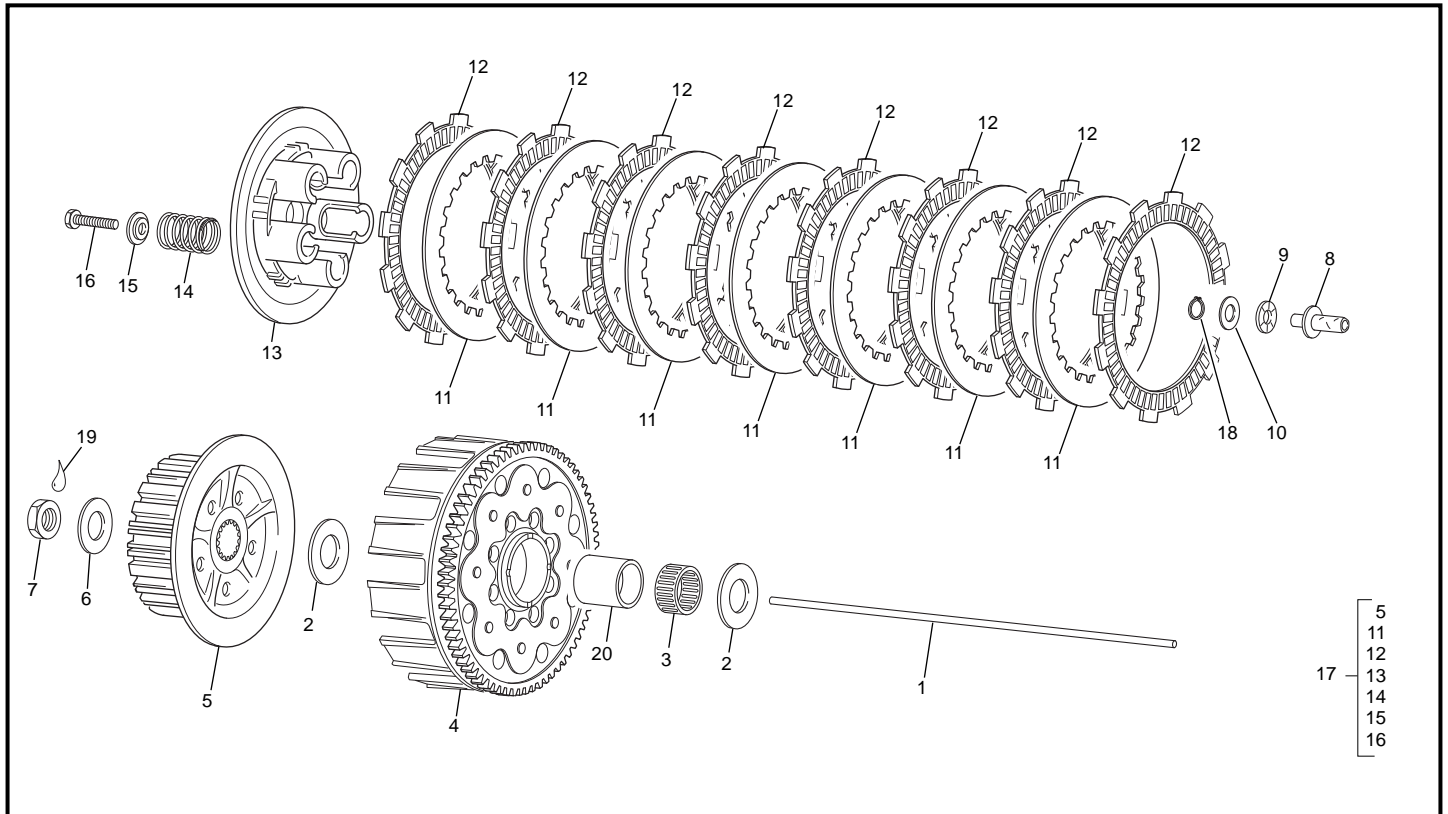
POS.	125 SC - R	FRANÇAIS	ENGLISH	ESPAÑOL
35	6071	JOINT SPI 12X24	LIP SEAL 12X24	JUNTA SPI 12X24
36	0936	ROTOR POMPE A EAU	WATER PUMP ROTOR	ROTOR BOMBA AGUA
37	5846	JOINT COUVERCLE DE POMPE À EAU	WATER PUMP COVER GASKET	JUNTA TAPA BOMBA DE AGUA
38	0551	VIS THEP M6X60	SCREW THEP M6X60	TORNILLO THEP M6X60
39	4809	COUVERCLE DE POMPE À EAU	WATER PUMP COVER	TAPA BOMBA DE AGUA
40	3835	BOUCHON COUVERCLE DE POMPE À EAU	WATER PUMP COVER PLUG	TAPON TAPA BOMBA DE AGUA
41	6927	BOUCHON MAGNETIQUE 125 SE	MAGNETIC SCREW 125 SE	TORNILLO MAGNETICO 125 SE
42	0610	RONDELLE CUIVRE 12X18	COPPER WAHSER 12X18	JUNTA COBRE 12X18
43	0855	BOUCHON PMH	TDC PLUG	TAPON PMA
44	1661	RONDELLE ALU 10 X 14	ALUMINUM WAHSER 10X14	JUNTA ALUMINIO 10X14
45	6929	ENTRETOISE CACHE PIGNON SBV SUP.	UPPER BUSH SPROCKET PROTECTOR	CASQUILLO PROTECTOR PINION SUP.
46	6928	SUPPORT CACHE PIGNON SBV	SPROCKET PROTECTOR SUPPORT	SOPORTE PROTECTOR PINION
47	6932	VIS CHC M6X45 DIN 7984 8.8	SCREW CHC M6X45 DIN 7984	TORNILLO CHC M6X45 DIN 7984 8.8
48	0538	CACHE PIGNON SBV	SPROCKET PROTECTOR	PROTECTOR PINION
49	0548	VIS TH EP M6 X 35	SCREW TH EP M6 X 35	TORNILLO TH EP M6 X 35
50	0008	DOUILLE CENTRAGE 8X6X11	CENTERING BUSH 8X6X11	CASQUILLO CENTRAGE 8X6X11
51	6931	VIS CHC M6X35 DIN 7984 8.8	SCREW CHC M6X35 DIN 7984	TORNILLO CHC M6X35 DIN 7984 8.8
52	6930	ENTRETOISE CACHE PIGNON SBV INF.	LOWER BUSH SPROCKET PROTECTOR	CASQUILLO PROTECTOR PINION INF.
53	0200	AIGUILLE 4X9.8	BUSH 4X9.8	CASQUILLO 4X9.8

### Vilbrequin assemble / Crankshaft assembly / Cigüeñal biela



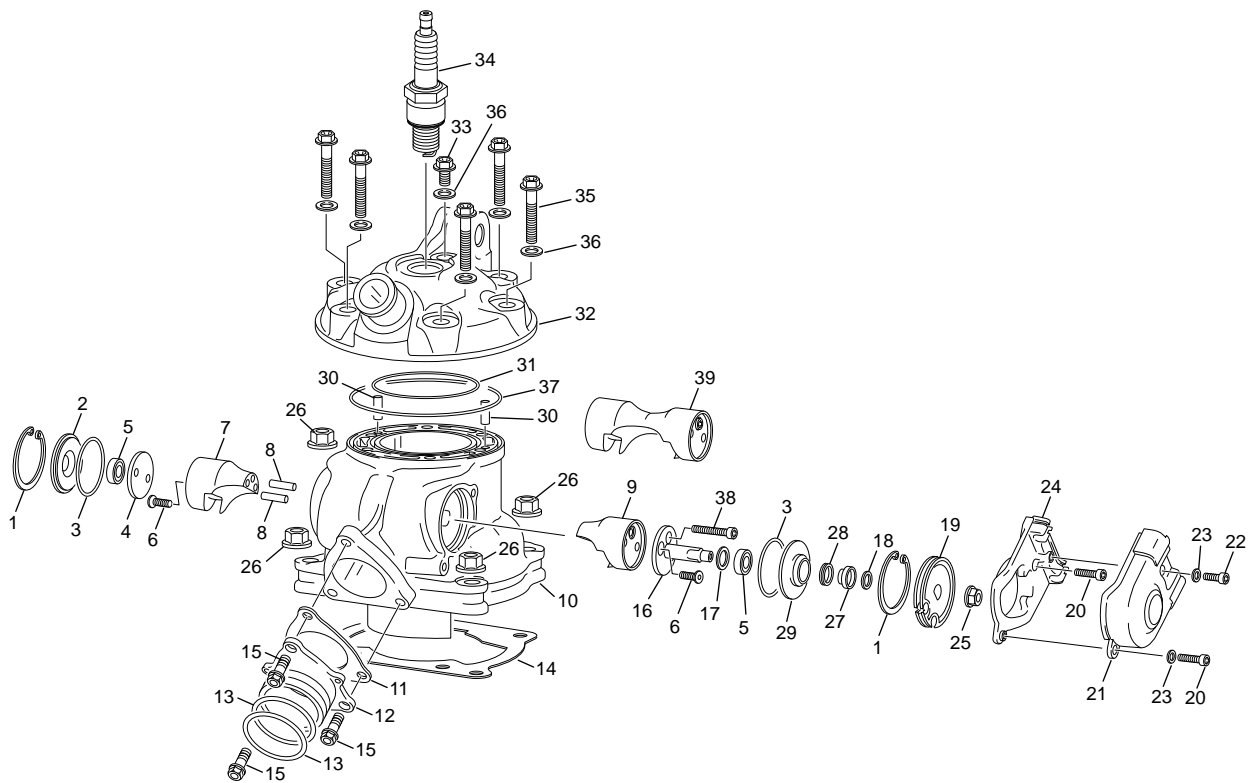
POS.	125 SC - R	FRANÇAIS	ENGLISH	ESPAÑOL
1	5849	JOINT SPI 25X38X7	JOINT SPI 25X38X7	RETÉN 25X38X7
2	1592	ROULEMENT ROUL. NJ206 EPC/C3 HVC 058	BEARING NJ206 EPC/C3 HVC 058	COJINETE ROLO NJ206 EPC/C3 HVC 058
3	7223	VIS M6X12 DIN 14593	SCREW M6X12 DIN 14593	TORNILLO M6X12 DIN 14593
4	6881	VIS M6X16 DIN 14593	SCREW M6X16 DIN 14593	TORNILLO M6X16 DIN 14593
5	5852	VILBREQUIN ASSEMBLE 125 SE	CRANKSHAFT ASSEMBLY 125 SE	CIGÜENAL COMPLETO 125 SE
6	7224	CLIP PISTON 125 SE	PISTON CLIP 125 SE	CIRCLIP PISTÓN 125 SE
7	4813	AXE DE PISTON 125 SE	PISTON AXLE 125 SE	ARBOL PISTÓN 125 SE
8	7225	SEGMENTS PISTON 125 END 2T JEUX	PISTON RING SET 125 SE	ARO PISTÓN 125 END 2T JUEGO
9	4812	PISTON CPL 125 SE "A"	PISTON CPL 125 SE "A"	PISTÓN CPL 125 SE "A"
10	6744	PISTON CPL 125 SE "B"	PISTON CPL 125 SE "B"	PISTÓN CPL 125 SE "B"
11	5853	KIT BIELLE 125 SE	CONROD KIT 125 SE	KIT BIELA 125 SE
12	3828	PLAQUE MAIN. FAISCEAU ALLUM. 250 2T END	HOLDING WIRE PLATE	PLACA FIJACIÓN HAZ 250 2T END
13	4224	CLAVETTE DEMI LUNE DM 13 T4	WOODRUF DM 13 T4	CHAVETA MEDIA LUNA DM 13 T4
14	7226	CAGE A AIGUILLE PISTON 125 SE	PISTON BEARING 125 SE	COJINETE PISTÓN 125 SE
15	1405	ECROU SPECIAL M12 X 1 250/450	NUT SPECIAL M12 X 1 250/450	TUERCA M12 X 1 250/450
16	----	FREIN FILET BLEU	THREAD LOCKER BLUE	AUTOBLOCANTE AZUL
17	7227	ROTOR ALLUMAGE 125 SE	ROTOR 125 SE	ROTOR ENCENDIDO 125 SE
18	5904	CAPTEUR VOLANT 125 SE	PICK UP SENSOR 125 SE	PICK UP SENSOR 125 SE
19	2990	VIS CHC M5X12 ZI	SCREW CHC M5X12 ZI	TORILLO CHC M5X12 ZI
20	5903	STATOR ALLUMAGE 125 SE	STATOR 125 SE	STATOR ENCENDIDO 125 SE
21	1029	VIS CHC M5 X 20	SCREW CHC M5 X 20	TORNILLO CHC M5 X 20
22	1474	VIS CHC M4 X 8	SCREW CHC M4 X 8	TORNILLO M4X8 CHC
23	0055	CLAVETTE DEMI LUNE ALLUMAGE	ROTOR WOODRUFF KEY	CHAVETA ROTOR
24	7229	ENTRETOISES VIS VILO EXT	EXTERNAL SCREW SPACER CRANKSHAFT	CASQUILLO EXTERIOR TORNILLO CIGÜENAL
25	7230	ENTRETOISES VIS VILO INT	INNER SCREW SPACER CRANKSHAFT	CASQUILLO INTERIOR TORNILLO CIGÜENAL
26	1963	RONDELLE CONIQUE ROTOR	ROTOR CONICAL WASHER	ARANDELA CÓNICA ROTOR
27	7228	MASSELOTTE VILBREQUIN	CRANKSHAFT MASS	MASSA CIGÜENAL
28	4751	RONDELLE AET M5	WASHER AET M5	ARANDELA AET M5

## Embrayage / Clutch / Embrague



POS.	125 SC - R	FRANÇAIS	ENGLISH	ESPAÑOL
1	5905	TIGE D EMBRAYAGE 125	PUSH ROD CLUTCH 125	VARILLA EMBRAGUE 125
2	5887	RONDELLE EMBRAYAGE 125 SE	CLUTCH WASHER 125 SE	ARANDELA EMBRAGUE 125 SE
3	5885	CAGE A AIGUILLES 28X35X16	NEEDLE BEARING 28X35X16	COJINETE AGUJAS 28X35X16
4	5883	CLOCHE D EMBRAYAGE CPL 125 SE	CLUTCH BASKET CPL 125 SE	CAMPANA EMBRAGUE CPLT 125SE
5	5821	NOIX D EMBRAYAGE 125 SE	CLUTCH HUB 125 SE	MAZA EMBRAGUE 125 SE
6	4876	RONDELLE CONIQUE 18 X 35 X 2	CONICAL WASHER 18 X 35 X 2	ARANDELA CONICA 18 X 35 X 2
7	0994	ECROU M18 X 100	NUT M18 X 100	TUERCA M 18 X 100
8	0983	BUTEE EMBRAYAGE 250 END	CLUTCH PUSHER 250 END	PULSADOR AXIAL 250 END
9	0997	BUTEE A AIGUILLE AXK 821 250 END	NEEDLE STOP AXK 821 250 END	CORONA COJ. AGUJAS AXK 821 250 END
10	0998	RONDELLE INA 8 X 21 X 1	INA WASHER 8X21X1	ARANDELA 8 X 21 X 1
11	0985	DISQUE METAL 250 END	DISC PLATE 250 END	DISCO EMBRAGUE METALICO 250 END
12	4923	DISQUE GARNI 250/300 END EVO	FRICTION DISC 250/300 END EVO	DISCO EMBR. FORRADO 250/300 END EVO
13	0987	PLATEAU PRESSION 250 END	PRESSURE PLATE 250 END	PLATO DE PRESION 250 END
14	7231	RESSORT D` EMBRAYAGE 125 SE	CLUTCH SRPING 125 SE	MUELLE EMBRAGUE125 SE
15	3293	RONDELLE 6 SPECIALE	WASHER 6 SPECIALE	ARANDELLA 6 ESPECIAL
16	0547	VIS TH EP 6 X 30	SCREW TH EP 6 X 30	TORNILLO TH EP M6 X 30
17	5747	EMBRAYAGE COMPLET 125 SE	COMPLETE CLUTCH 125 SE	EMBRAGUE COMPLETO 125 SE
18	0080	SEGMENT D`ARRET E 8	CIRCLIP E 8	SEGER E 8
19	----	FREIN FILET BLEU	THREAD LOCKER BLUE	AUTOBLOCANTE AZUL
20	5884	ENTRETOISE EMBRAYAGE	CLUTCH BUSHING	CASQUILLO EMBRAGUE

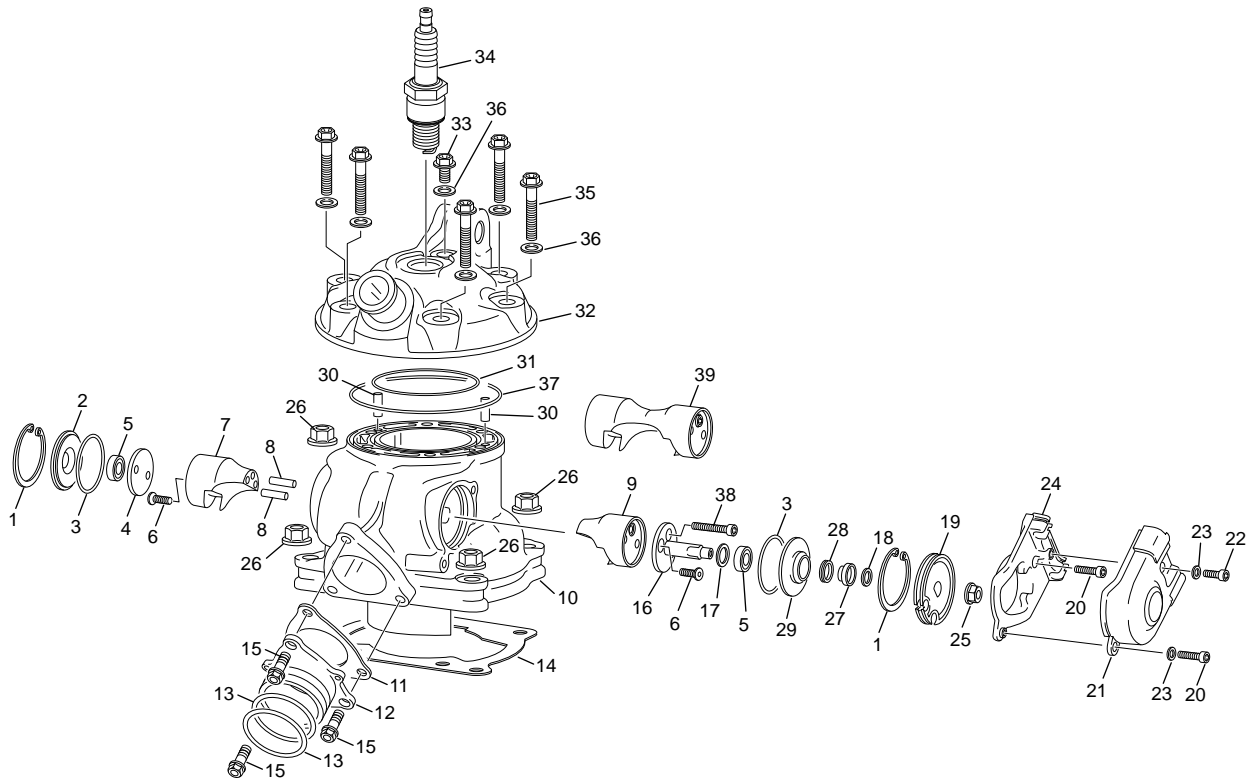
## Cylindre-Culasse / Cylinder-Cylinder head / Cilindro-Culata



POS.	125 SC - R	FRANÇAIS	ENGLISH	ESPAÑOL
1	5878	CIRCLIP D38	CIRCLIP D38	CIRCLIP D38
2	5872	CAPOT DE VALVE DROITE	RIGHT VALVE COVER	TAPA VALVULA DERECHA
3	6886	O-RING 35X1,5	O-RING 35X1,5	O-RING 35X1,5
4	5859	ARBRE DE VALVE DROITE	RIGHT VALVE AXLE	ARBOL VALVULA DERECHA
5	5873	RLT 628/8 2RS1 W64	RLT 628/8 2RS1 W64	RLT 628/8 2RS1 W64
6	0651	VIS FHC M4X10	SCREW FHC M4X10	TORNILLO FHC M4X10
7	----	TAMBOUR DE VALVE DROITE	RIGHT EXHAUST VALVE	VALVULA DERECHA
8	5860	AIGUILLE NRB 4X17,8	NEEDLE NRB 4X17,8	AGUJA NRB 4X17,8
9	----	TAMBOUR DE VALVE GAUCHE	LEFT EXHAUST VALVE	VALVULA IZQUIERDA
10	5753	CYLINDRE 125 SE	CYLINDER 125 SE	CYLINDRO 125 SE
11	5863	JOINT DE BRIDE ECHAPPEMENT	EXHAUST FLANGE GASKET	JUNTA PIPA ESCAPE
12	5862	BRIDE ECHAPPEMENT	EXHAUST FLANGE	PIPA ESCAPE
13	6888	JOINT DE POT O-RING 38X2,5	EXHAUST O-RING 38X2,5	O-RING ESCAPE 38X2,5
14	6648	JOINT EMBASE 0,3MM	CYLINDER GASKET 0,3MM	JUNTA BASE CYLINDRO 0,3MM
14	6658	JOINT EMBASE 0,4MM	CYLINDER GASKET 0,4MM	JUNTA BASE CYLINDRO 0,4MM
14	5876	JOINT EMBASE 0,5MM (STD)	CYLINDER GASKET 0,5MM (STD)	JUNTA BASE CYLINDRO 0,5MM (STD)
14	6660	JOINT EMBASE 0,8MM	CYLINDER GASKET 0,8MM	JUNTA BASE CYLINDRO 0,8MM
14	6661	JOINT EMBASE 1MM	CYLINDER GASKET 1MM	JUNTA BASE CYLINDRO 1MM
14	6662	JOINT EMBASE 1,5MM	CYLINDER GASKET 1,5MM	JUNTA BASE CYLINDRO 1,5MM
15	0656	VIS THEP M6X16	THEP SCREW M6X16	TORNILLO THEP M6X16
16	5858	ARBRE DE VALVE GAUCHE	LEFT VALVE AXLE	ARBOL VALVULA IZQUIERDA
17	6882	RONDILLE DE CALAGE VALVE 8X14X0,5	VALVE WASHER 8X14X0,5	ARANDELLA VALVULA 8X14X0,5
17	6883	RONDILLE DE CALAGE VALVE 8X14X0,3	VALVE WASHER 8X14X0,3	ARANDELLA VALVULA 8X14X0,3
18	5877	O-RING ARBRE DE VALVE GAUCHE 8X2	LEFT VALVE AXLE O-RING 8X2	O-RING ARBOL VALVULA IZQUIERDA 8X2
19	5875	POULIE CYLINDRE VALVE ECHAP	CYLINDER PULLEY VALVE	POLEA CYLINDRO VALVULA ESCAPE
20	M267	VIS CHC M4X16	SCREW CHC M4X16	TORNILLO CHC M4X16
21	6926	COUVERCLE DE VALVE	EXHAUST VALVE COVER	TAPA VALVULA
22	1146	VIS CHC M4X8	CHC SCREW M4X8	TORNILLO CHC M4X8
23	1590	RONDILLE 4,8X8X0,5	WASHER 4,8X8X0,5	ARANDELA 4,8X8X0,5
24	5867	SUPPORT DE COUVERCLE DE VALVE	EXHAUST VALVE COVER SUPPORT	SOPORTE TAPA VALVULA
25	2086	ECROU VALVE M6	VALVE NUT M6	TUERCA VALVULA M6
26	M272	ECROU EMBASE M8	CYLINDER NUT M8	TUERCA BASE CYLINDRO M8
27	5868	ENTRETOISE VALVE ECHAPPEMENT	EXHAUST VALVE SPACER	CASQUILLO VALVULA ESCAPE
28	5874	JOINT SPI ENTRETOISE DE VALVE	EXHAUST VALVE SPACER SPI GASKET	JUNTA SPI CASQUILLO ESCAPE

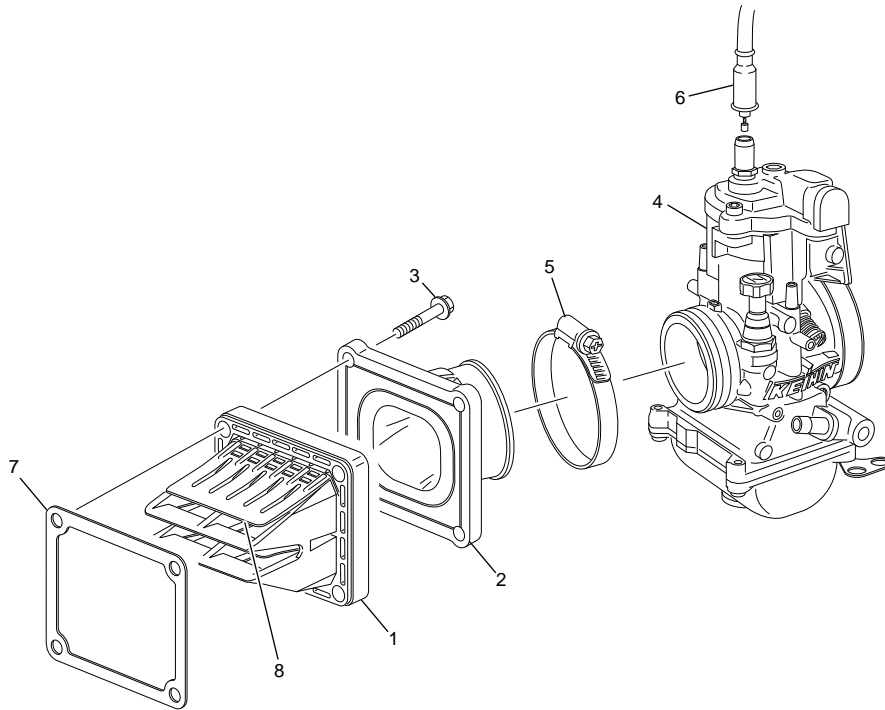


**Cylindre-Culasse / Cylinder-Cylinder head / Cilindro-Culata**



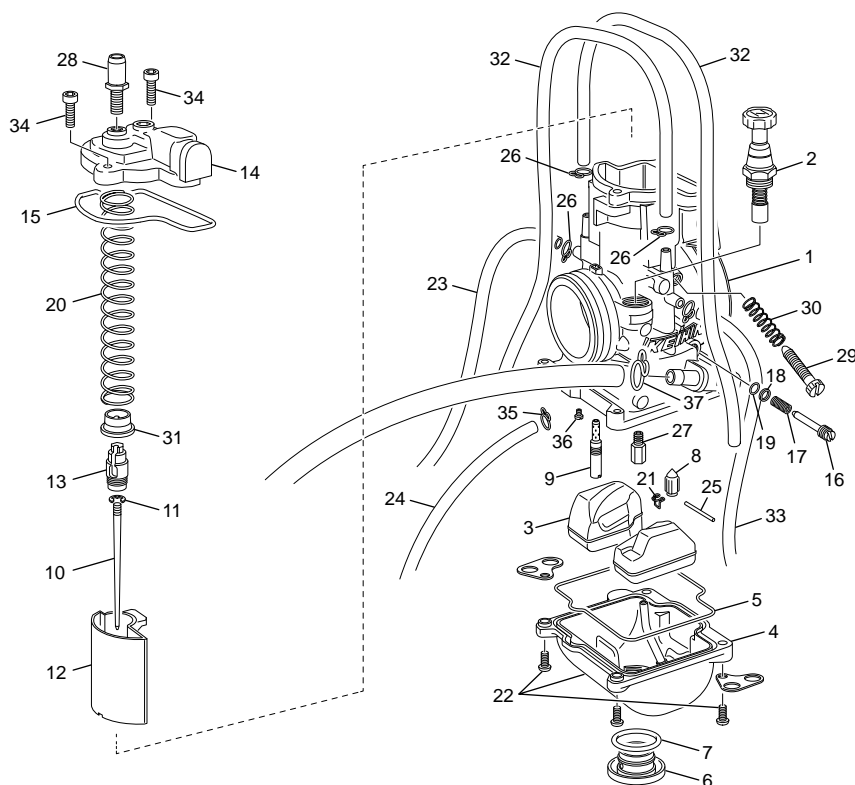
POS.	125 SC - R	FRANÇAIS	ENGLISH	ESPAÑOL
29	5871	CAPOT DE VALVE GAUCHE	LEFT VALVE COVER	TAPA VALVULA IZQUIERDA
30	3946	AIGUILLE NRB 4X11,8	NEEDLE NRB 4X11,8	AGUJA NRB 4X11,8
31	5854	JOINT CULASSE 62X2	CYLINDER HEAD GASKET 62X2	JUNTA CULATA 62X2
32	4814	CULASSE 125 SE	CYLINDER HEAD 125 SE	CULATA 125 SE
33	0592	VIS THEP M6X8	THEP SCREW M6X8	TORNILLO THEP M6X8
34	5879	BOUGIE BR9ECMVX	SPARK PLUG BR9ECMVX	BUGIA BR9ECMVX
35	0547	VIS THEP M6X30	THEP SCREW M6X30	TORNILLO THEP M6X30
36	2390	JOINT CUIVRE M6X12	COPPER WAHSER M6X12	JUNTA COBRE M6X12
37	5855	JOINT CULASSE 87X2	CYLINDER HEAD GASKET 87X2	JUNTA CULATA 87X2
38	5861	VIS CHC M4X45	SCREW CHC M4X45	TORNILLO CHC M4X45
39	7592	ASS VALVE ECHAPPEMENT	EXHAUST VALVE ASSEMBLY	CONJUNTO VÁLVULA ESCAPE

**Boîte à clapet / Reed valve / Caja de láminas**



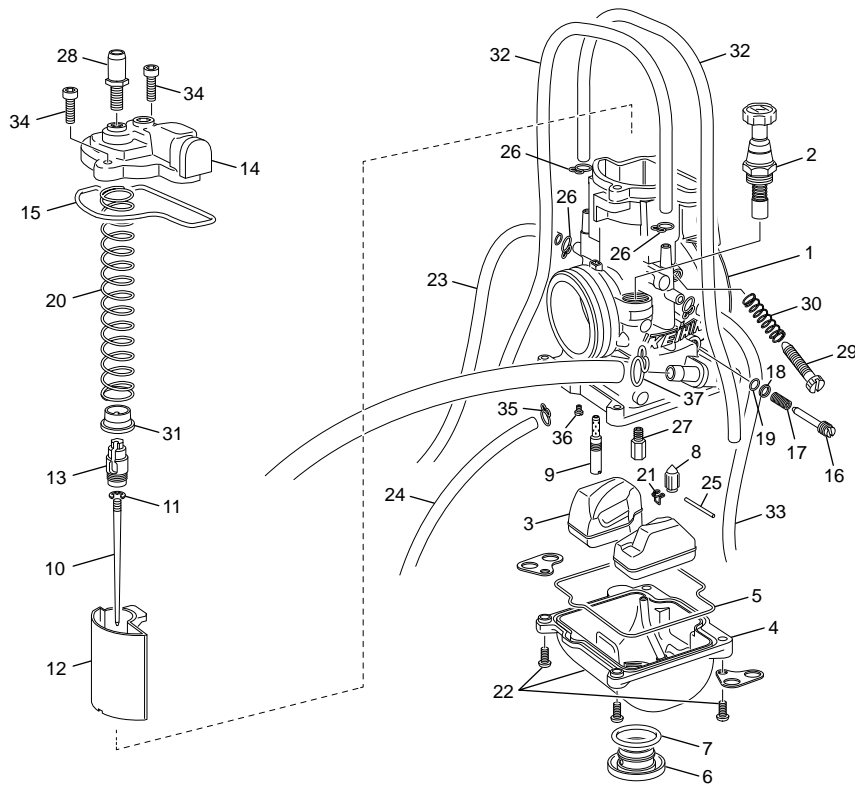
POS.	125 SC - R	FRANÇAIS	ENGLISH	ESPAÑOL
1	6848	BOITE CLAPET 125 SE	REED VALVE 125 SE	CAJA LAMINAS 125 SE
2	5897	PIPE ADMISSION 125 SE	INTAKE MANIFOLD 125 SE	PIPA ADMISION 125 SE
3	0970	VIS TH EP 6 X 25	SCREW TH EP 6 X 25	TORNILLO TH EP 6 X 25
4	3863	CARBUTATEUR KEIHIN 300 2T END	CARBUTATEUR KEIHIN 300 2T END	CARBURADOR KEIHIN 300 2T END
5	4741	COLLIER 40/60 INOX DIN 3017	COLLIER 40/60 INOX DIN 3017	ABRAZADERA 40/60 INOX DIN 3017
6	4425	CABLE DE GAZ END 250	CABLE DE GAZ END 250	CABLE DE GAS END 250
7	3866	JOINT BOITE CLAPET 250 2T END	JOINT BOITE CLAPET 250 2T END	JUNTA CAJA LAMINAS 250 2T END
8	7232	KIT LAMELLE 125 SE	PETAL KIT 125 SE	KIT LAMINAS CAJA LAMINAS 125 SE

### Carburateur / Carburetor / Carburador KEIHIN PWK 36

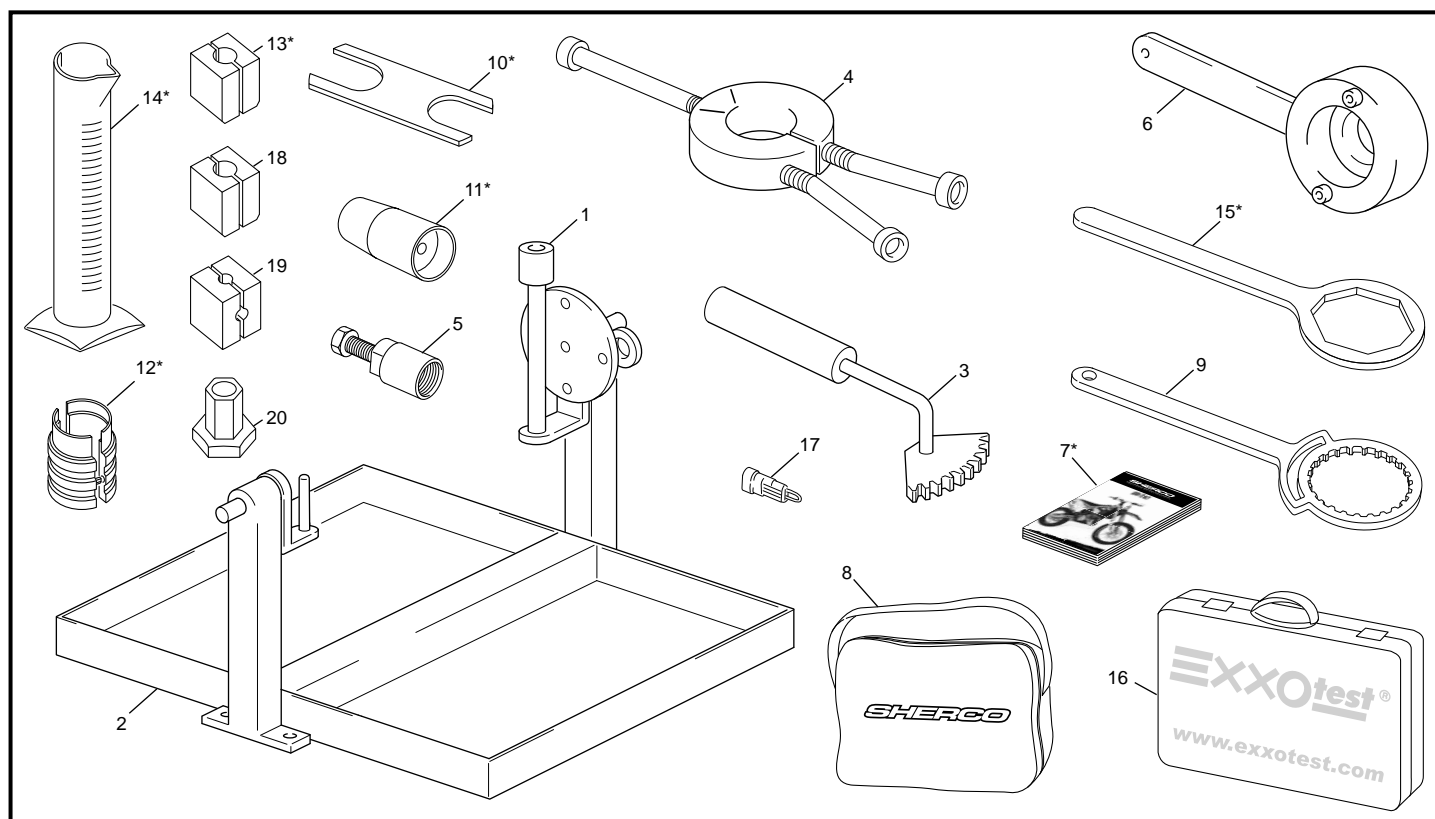


POS.	125 SC - R	FRANÇAIS	ENGLISH	ESPAÑOL
1	3863	CARBURATEUR KEIHIN PWK 36	KEIHIN CARBURETOR PWK 36	CARBURADOR KEIHIN PWK 36
2	5155	ENSEMBLE DÉMARRAGE À FROID	COMPLETE VALVE STARTER	CONJUNTO ARRANQUE FRÍO
3	5156	FLOTTEUR COMPLET	COMPLETE FLOAT	CONJUNTO BOYA CARBURADOR
4	5157	COUVERCLE DE CUVE	COMPLETE BODY FLOAT CHAMBER	CUBA CARBURADOR
5	5158	JOINT DE CUVE	GASKET FLOAT CHAMBER	JUNTA DE LA CUBA
6	5159	BOUCHON DE CUVE	CAP DRAIN	TAPA DE LA CUBA
7	5160	JOINT BOUCHON DE CUVE	O-RING	JUNTA TAPA CUBA
8	5161	POINTEAU DE CARBURATEUR	COMPLETE VALVE FLOAT	VÁLVULA DE CARBURADOR
9	5086	GICLEUR DE RALENTI KEP 38	IDLE JET KEP 38	CHICLÉ RALENTÍ 38
9	4884	GICLEUR DE RALENTI KEP 40	IDLE JET KEP 40	CHICLÉ RALENTÍ 40
9	1403	GICLEUR DE RALENTI KEP 42	IDLE JET KEP 42	CHICLÉ RALENTÍ 42
9	1336	GICLEUR DE RALENTI KEP 45	IDLE JET KEP 45	CHICLÉ RALENTÍ 45
9	1339	GICLEUR DE RALENTI KEP 48	IDLE JET KEP 48	CHICLÉ RALENTÍ 48
9	1327	GICLEUR DE RALENTI KEP 50	IDLE JET KEP 50	CHICLÉ RALENTÍ 50
10	6891	AIGUILLE KEIHIN N1EE	NEEDLE KEIHIN N1EE	AGUJA N1EE
10	7149	AIGUILLE KEIHIN N1EG	NEEDLE KEIHIN N1EG	AGUJA N1EG
11	1342	CLIP D'AIGUILLE	CLIP BAR	CLIP AGUJA
12	5087	BOISSEAU N° 5,5	VALVE THROTTLE N° 5,5	CAMPANA N° 5,5
12	5088	BOISSEAU N° 6	VALVE THROTTLE N° 6	CAMPANA N° 6
12	5184	BOISSEAU N° 6,5	VALVE THROTTLE N° 6,5	CAMPANA N° 6,5
12	5089	BOISSEAU N° 7	VALVE THROTTLE N° 7	CAMPANA N° 7
13	5163	FIXATION DE CABLE	HOLDER CABLE	FIJACIÓN DE CABLE
14	5164	COUVERCLE DE BOISSEAU	TOP	TAPA DE CAMPANA
15	5165	JOINT DE COUVERCLE DE BOISSEAU	GASKET TOP	JUNTA TAPA DE CAMPANA
16	5166	VIS DE RÉGULATION D'AIR	ADJUST SCREW AIR	TORNILLO AIRE
17	5167	RESSORT DE VIS DE RÉGULATION D'AIR	SPRING AIR SCREW	MUELLE DEL TORNILLO AIRE
18	5168	RONDELLE	WASHER PLAIN	ARANDELA
19	5169	JOINT TORIQUE	O-RING	JUNTA
20	5170	RESSORT DE BOISSEAU	SPRING THROTTLE RETURN	MUELLE DE LA CAMPANA
21	5171	CLIP DE POINTEAU	CLIP FLOAT VALVE	CLIP VÁLVULA
22	5172	VIS (X4)	SCREW PAN (X4)	TORNILLO (X4)
23	5173	DURITE	VINYL PIPE BOWL	TUBO
24	5188	DURITE	VINYL PIPE OVER FLOW	TUBO
25	1351	AXE DE FLOTTEUR	PIN ARM	EJE DEL FLOTADOR

### Carburateur / Carburetor / Carburador KEIHIN PWK 36



POS.	125 SC - R	FRANÇAIS	ENGLISH	ESPAÑOL
26	5187	CLIP DE DURITE (X4)	CLIP TUBE (X4)	CLIP DE TUBO (X4)
27	1402	GICLEUR PRINCIPAL KEA 115	MAIN JET KEA 115	CHICLÉ PRINCIPAL KEA 115
27	5178	GICLEUR PRINCIPAL KEA 160	MAIN JET KEA 160	CHICLÉ PRINCIPAL KEA 160
27	6325	GICLEUR PRINCIPAL KEA 162	MAIN JET KEA 162	CHICLÉ PRINCIPAL KEA 162
27	4883	GICLEUR PRINCIPAL KEA 165	MAIN JET KEA 165	CHICLÉ PRINCIPAL KEA 165
27	5179	GICLEUR PRINCIPAL KEA 168	MAIN JET KEA 168	CHICLÉ PRINCIPAL KEA 168
27	5180	GICLEUR PRINCIPAL KEA 170	MAIN JET KEA 170	CHICLÉ PRINCIPAL KEA 170
27	5181	GICLEUR PRINCIPAL KEA 175	MAIN JET KEA 175	CHICLÉ PRINCIPAL KEA 175
28	5175	TENDEUR DE CABLE	HOLDER CABLE	TUERCA AJUSTE DEAL CABLE
29	1356	VIS DE RALENTI	STOP SCREW IDLE SPEED	TORNILLO DEL RALENTÍ
30	1357	RESSORT VIS DE RALENTI	SPRING IDLE SPEED	MUELLE TORNILLO DEL RALENTÍ
31	5176	DOUILLE NYLON	COLLAR THROTTLE VALVE	CASQUILLO DE NYLON
32	5186	DURITE	VINYL PIPE BOWL VENT	TUBO
33	5189	DURITE	VINYL PIPE BOWL VENT	TUBO
34	5177	VIS (X2)	BOLT HEX (X2)	TORNILLO (X2)
35	5174	CLIP DE DURITE	CLIP TUBE	CLIP DE TUBO
36	5130	GICLEUR DE STARTER 50	STARTER JET 50	CHICLE ARRANQUE FRIJO 50
36	5182	GICLEUR DE STARTER 85	STARTER JET 85	CHICLE ARRANQUE FRIJO 85
37	5410	COLLIER SERRAGE DOUBLE FIL	HOSE SEEGER	SEEGER TUBOS

**Outillage / Tools / Utilajes**


POS.	125 SC - R	FRANÇAIS	ENGLISH	ESPAÑOL
1	1821	OUTIL SUPPORT MOTEUR	ENGINE SUPPORT TOOL	ÚTIL SOPORTE MOTOR
2	R481	SERVANTE	SERVANTE	BANDEJA
3	1817	OUTIL BLOC PIGNON PRIMAIRE	PRIMARY GEAR LOCKER TOOL	ÚTIL PINION PRIMARIO
4	R464	EXTRACTEUR ANNEAU INTERNE 450	EXTRACTEUR ANNEAU INTERNE 450	EXTRACTOR ANILLO INTERIOR
5	R462	EXTRACTEUR VOLANT	EXTRACTEUR VOLANT	EXTRACTOR VOLANTE
6	1815	OUTIL ALLUMAGE	IGNITION TOOL	ÚTIL ENCENDIDO
7	7204*	MANUEL DU PROPRIETAIRE END 125 SE	OWNER MANUAL 125 SE	MANUAL PROPIETARIO 125 SE
8	0726	TROUSSE OUTILS	TROUSSE OUTILS	RIÑONERA HERRAMIENTAS
9	1814	OUTIL CLOCHE EMBRAYAGE	CLUTCH GASKET TOOL	ÚTIL CAMPANA EMBRAGUE
10	7667*	SUPPORT TIGE DE PISTON	PISTON SUPPORT	SOPORTE PISTÓN
11	7668*	OUTIL GUIDE JOINT	TOOL FIT UP SEALING	ÚTIL GUIA JUNTA
12	7669*	OUTIL EMMANCHEMENT	MOUNTING TOOL	ÚTIL ADECUADO
13	7670*	OUTIL MORS DE TUBE	CLAMP FORK LEG	ÚTIL FIJACION TUBOS
14	7671*	OUTIL MESURE HUILE	BOTTLE TOOL	ÚTIL MEDIDA ACEITE
15	7666*	CLEF BOUCHON DE FOURCHE	SPANNER CAP FORK	LLAVE TAPA HORQUILLA
16	4967	OUTIL DIAGNOSTIC	DIAGNOSTIC TOOL	ÚTIL DIAGNÓSTICO
17	6267	OUTIL DIAGNOSTIC KEY LESS	DIAGNOSTIC TOOL KEY LESS	ÚTIL DIGANÓSTICO LLAVE LESS
18	7864	MORS CYLINDRE DIAM 28MM	CYLINDER CLAMP Ø28	FIJACIÓN TUBO DIAM 28MM
19	7865	MORS TIGE PISTON DIAM 10/12,5MM	PISTON ROD CLAMP Ø10/12,5	FIJACIÓN VARILLA PISTON Ø10/12,5MM
20	7866	DOUILLE DE BOUCHON SUPÉRIEUR	SOCKET TOP CAP FF	LLAVE VASO TAPPO SUPERIOR

\* NOUVELLE PIECE  
 NEW PART  
 PIEZA NUEVA



created by [www.ciandisseny.com](http://www.ciandisseny.com)

2019

**SHERCO**  
[www.sherco.com](http://www.sherco.com)

**SHERCO**  
Motorcycles

