

SHERCO

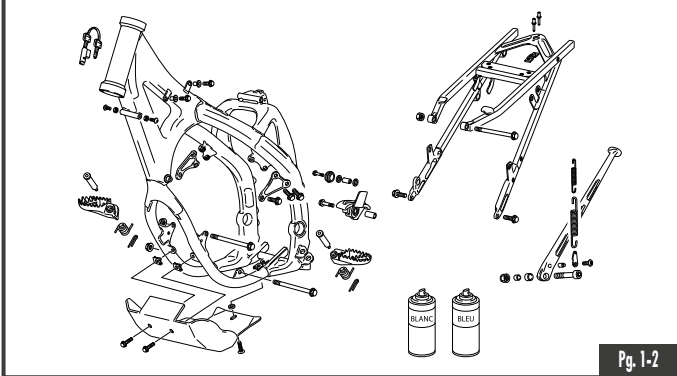
FACTORY



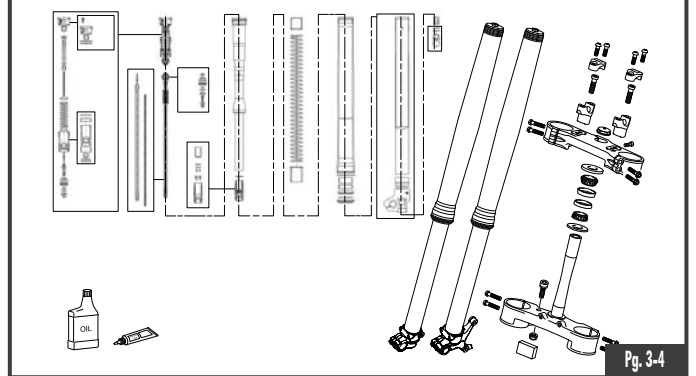
SPARE PARTS BOOK '22

500 SEF FACTORY

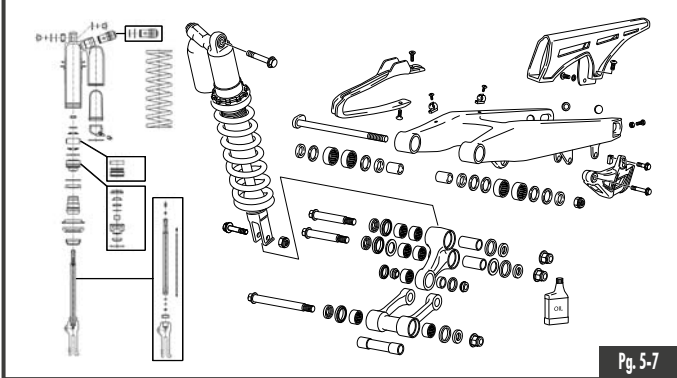
1 Cadre / Frame / Chasis



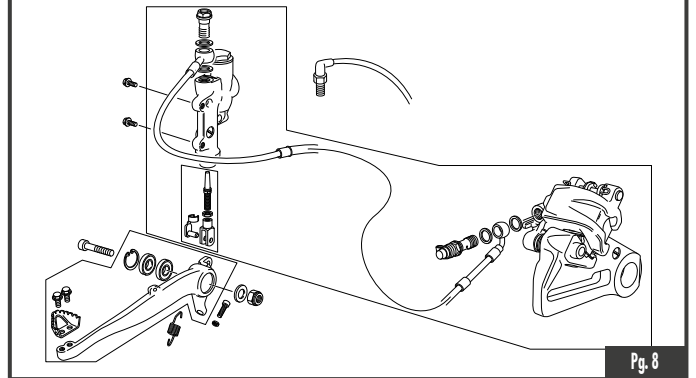
2 Fourche KAYABA / Fork KAYABA / Horquilla KAYABA



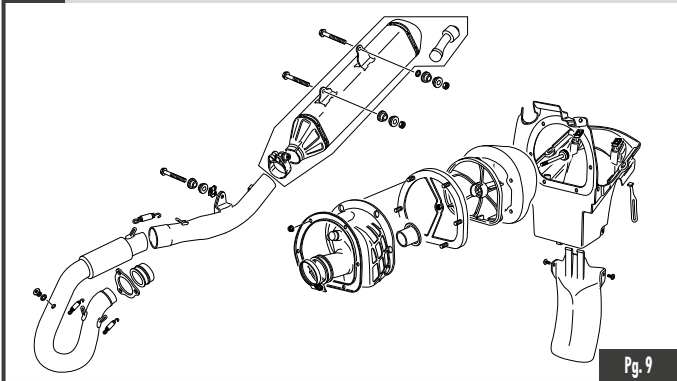
3 Amortisseur - Bras oscillant / Rear Shock - Swingarm / Amortiguador - Basculante



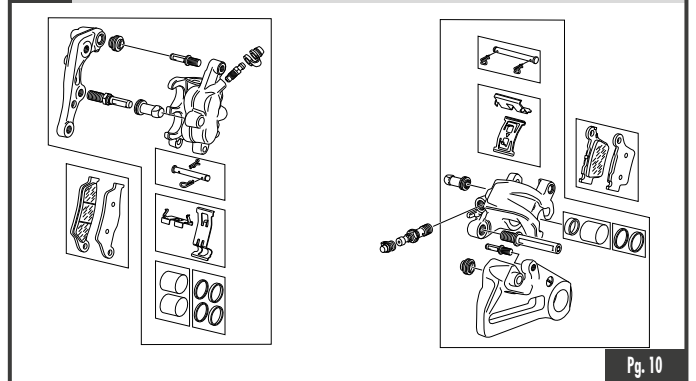
4 Frein arrière / Rear brake / Freno trasero



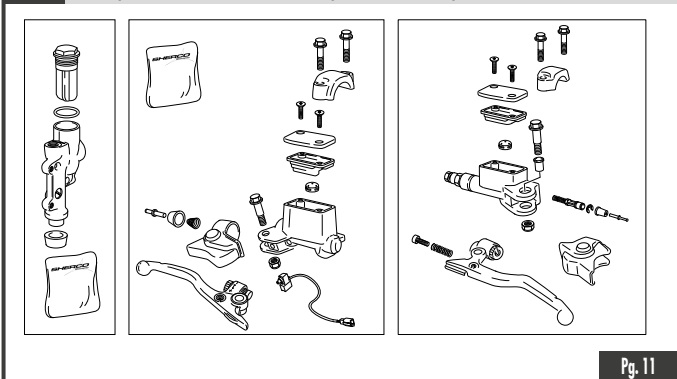
5 Boîte filtre - échappement / Air filter box - exhaust system / Caja filtro - escape



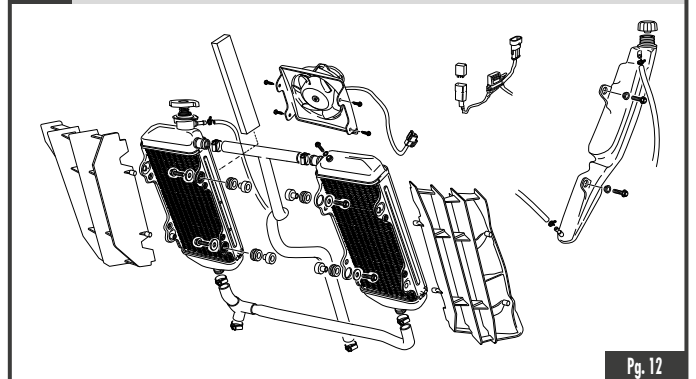
6 Etrier frein arrière-avant / Front rear caliper / Pinzas freno trasero - delantero



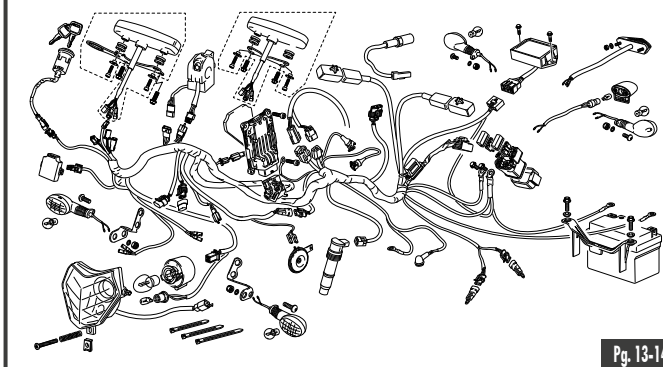
7 Maître cylindre frein avant - arrière / Master cylinder Front rear caliper / Bomba freno trasero - delantero



8 Radiateur / Radiator / Radiador

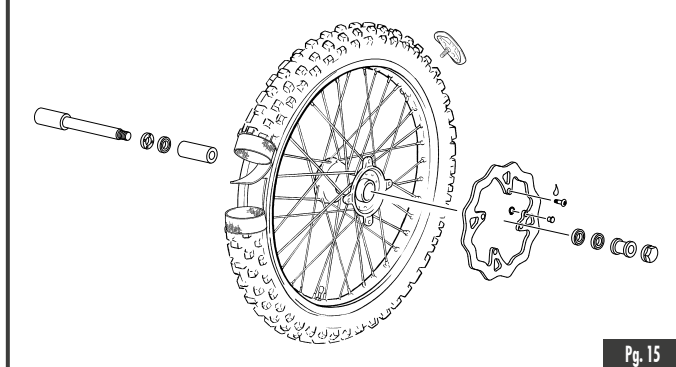


9 Faisceau électrique / Electrical system / Instalación eléctrica



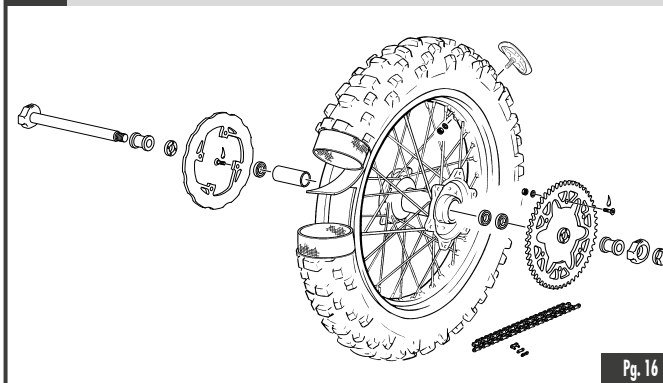
Pg. 13-14

10 Roue avant / Front wheel / Rueda delantera



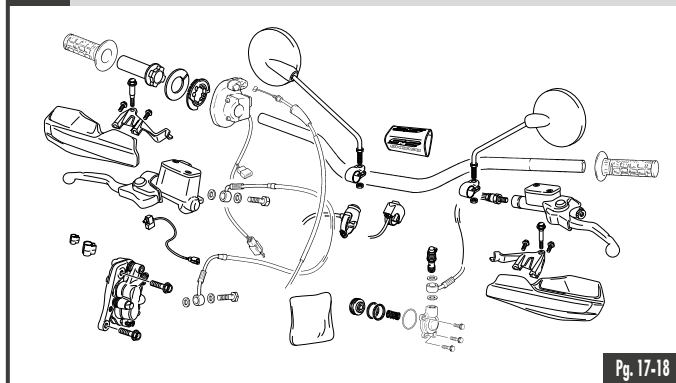
Pg. 15

11 Roue arrière / Rear wheel / Rueda trasera



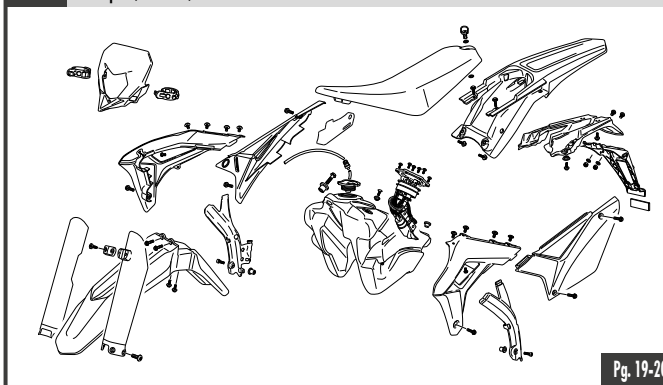
Pg. 16

12 Guidon / Handlebar / Manillar



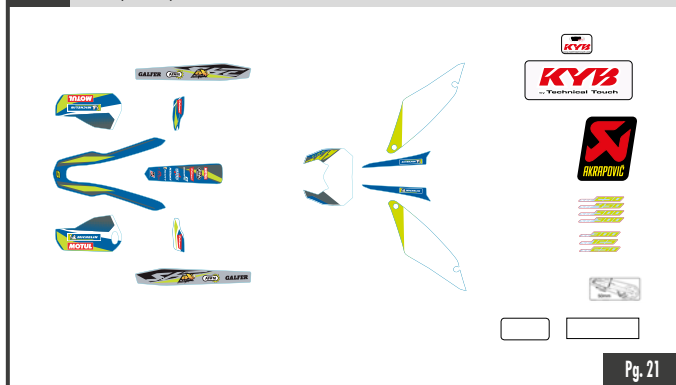
Pg. 17-18

13 Plastiques / Plastics / Plásticos



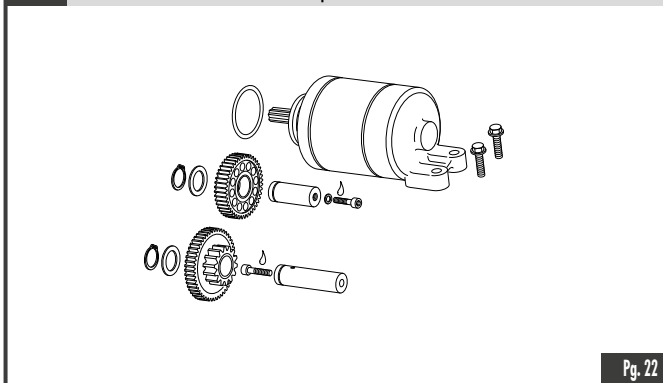
Pg. 19-20

14 Adhésif / Sticker / Adhesivo



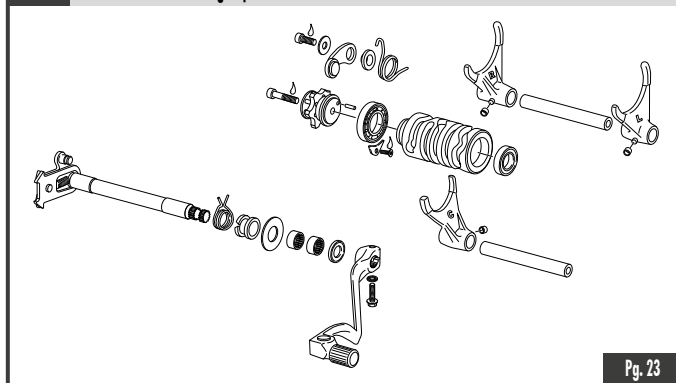
Pg. 21

15 Démarreur / Starter motor / Motor de arranque



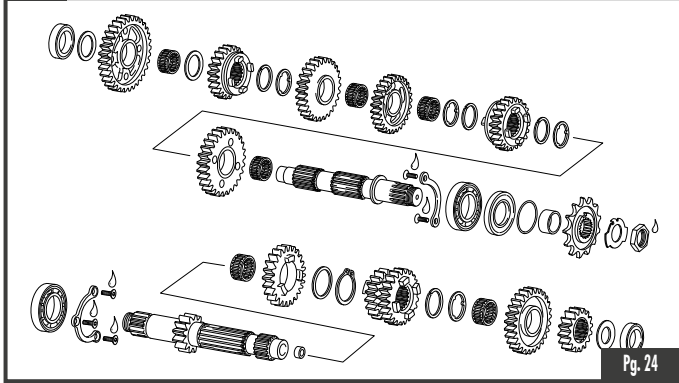
Pg. 22

16 Selecteur / Gear selector group / Selector cambio



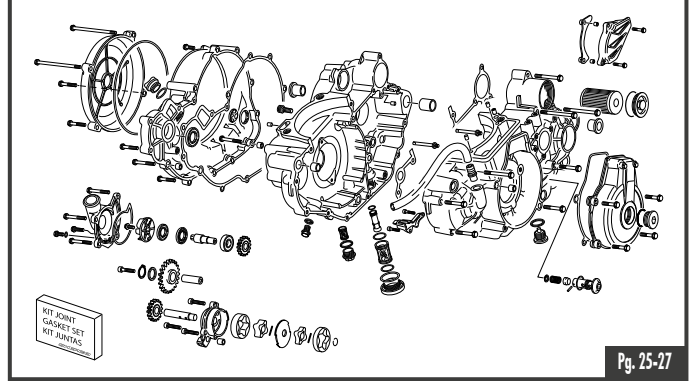
Pg. 23

17 Boîte de vitesses / Gear set / Cambio



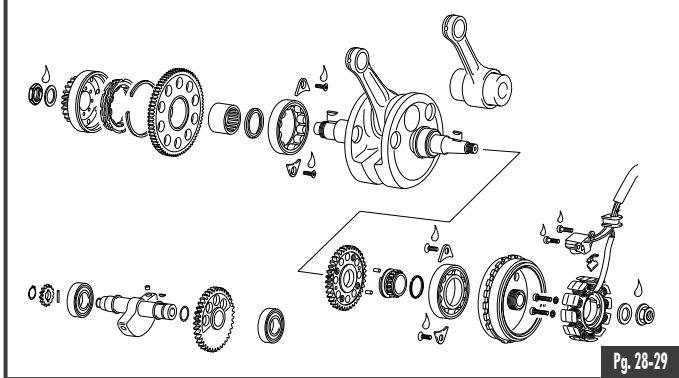
Pg. 24

18 Groupe carter / Crankcase assembly / Grupo carter



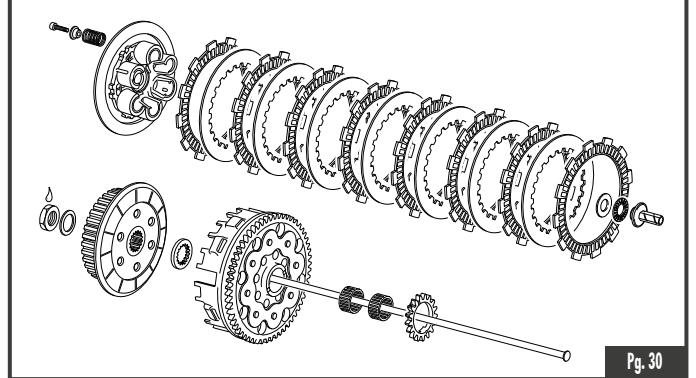
Pg. 25-27

19 vilebrequin assemble / Crankshaft assembly / Cigüeñal biela



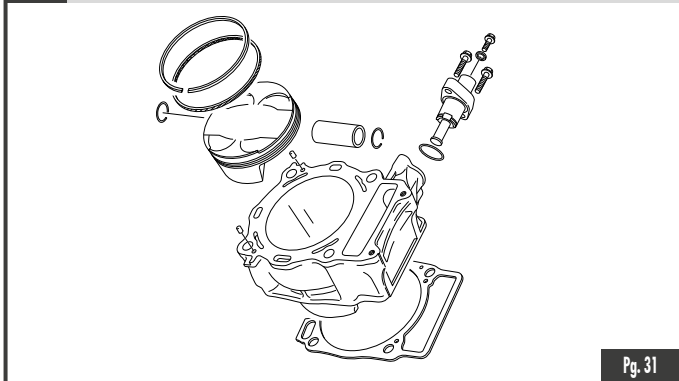
Pg. 28-29

20 Embrayage / Clutch / Embrague



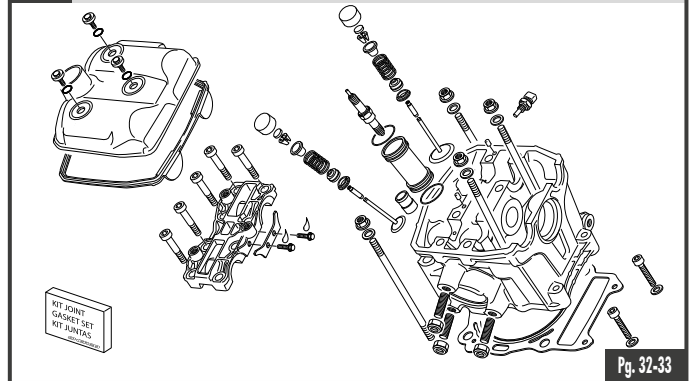
Pg. 30

21 Cylindre / Cylinder / Cilindro



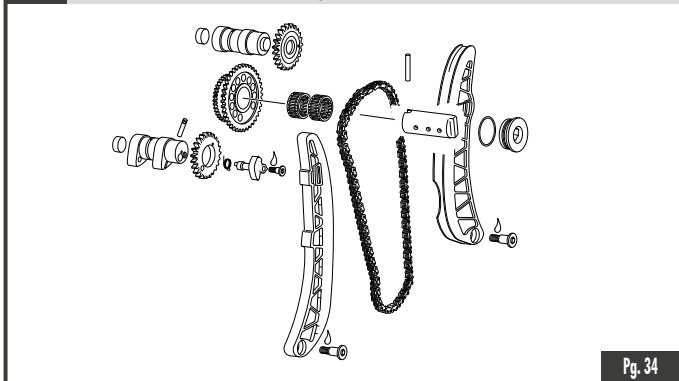
Pg. 31

22 Culasse / Cylinder head / Culata



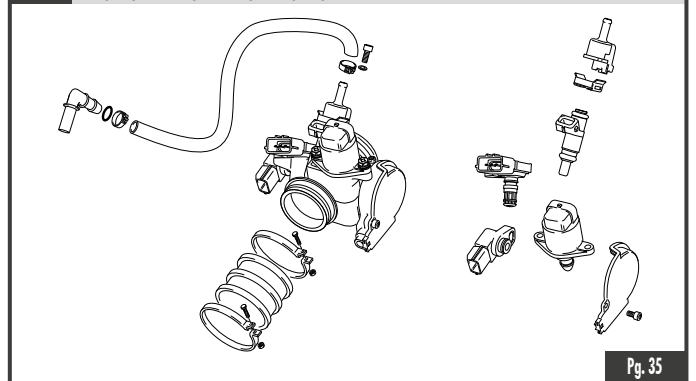
Pg. 32-33

23 Distribution / Camshaft and drive assembly / Distribución



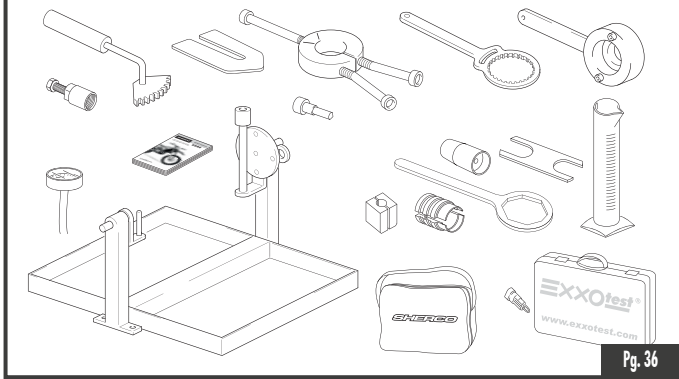
Pg. 34

24 Corps injection / Injector body / Cuerpo inyección



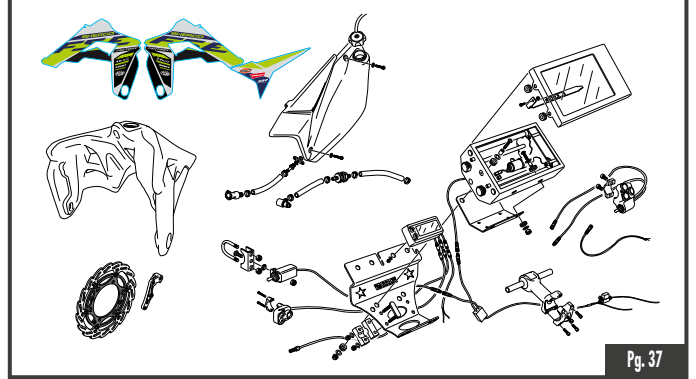
Pg. 35

25 Outillage / Tools / Utillajes



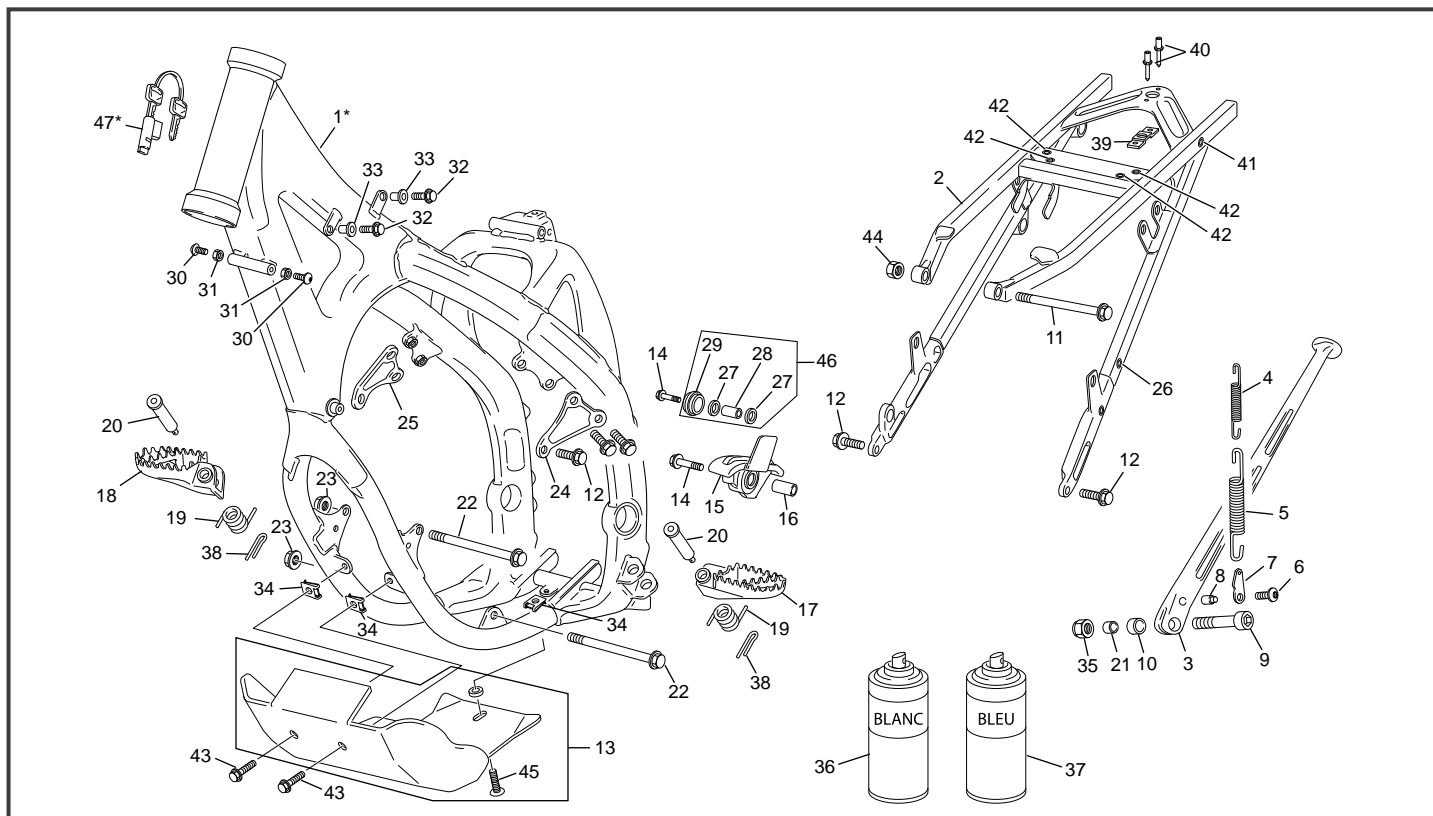
Pg. 36

18 Kit rally light



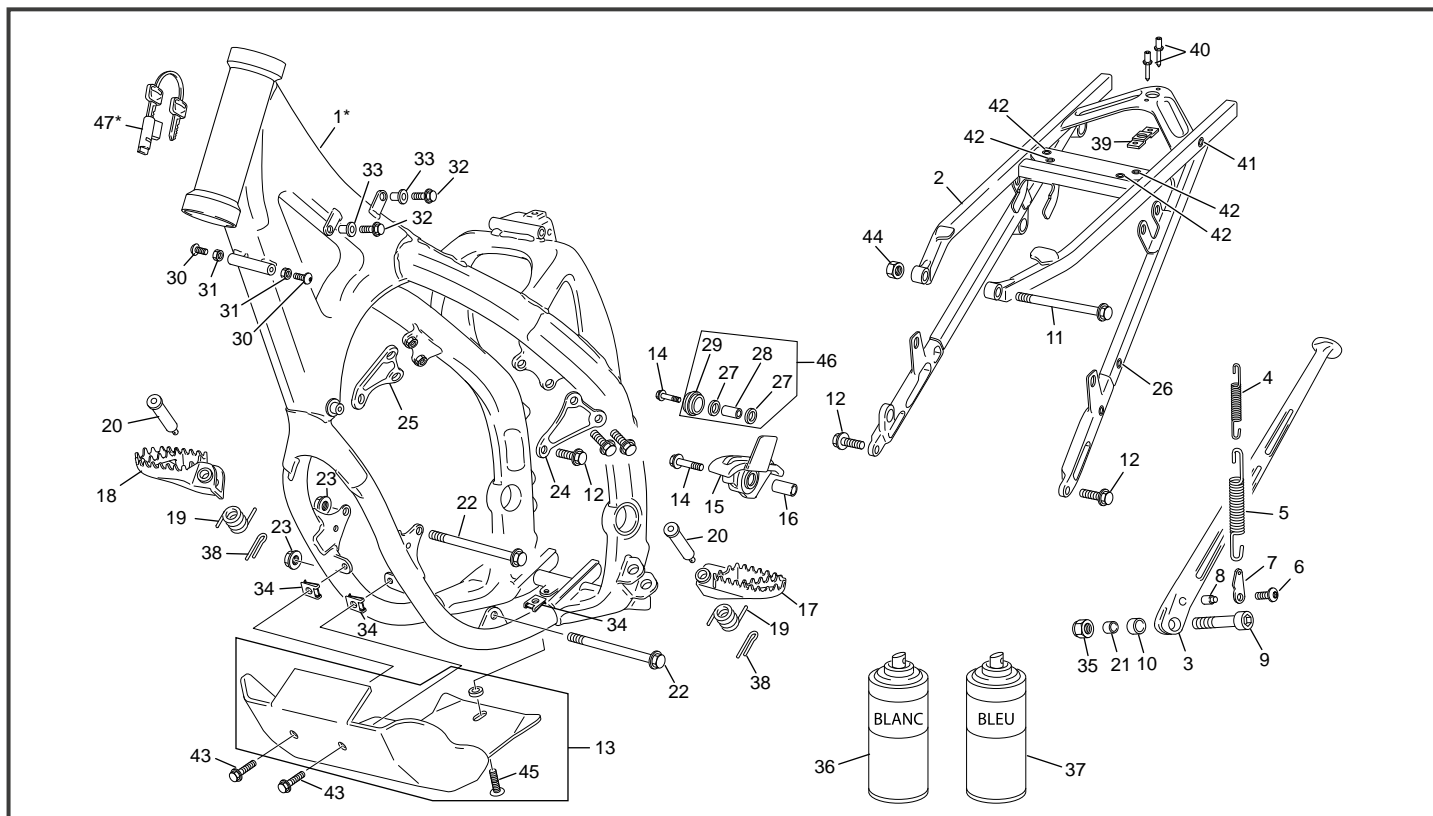
Pg. 37

Cadre Frame / Chasis



POS.	500 SEF-F	FRANÇAIS	ENGLISH	ESPAÑOL
1	8735*	CADRE PEINT 500 END 4T SEF 22'	FRAME PAINT 500 END 4T SEF 22'	CHASIS 500 END 4T SEF 22'
2	7293	BERCEAU ARRIERE 250/300/450 SEF EVO	REAR SUB FRAME 250/300/450 SEF EVO	SOPORTE SILLIN 250/300/450 SEF EVO
3	3348	BEQUILLE END 2012	SIDE STAND END 2012	CABALLETE END 2012
4	3086	RESSORT DE BEQUILLE INT END 2011	STAND SPRING INT END 2011	MUELLE CABALETE INT END 2011
5	3085	RESSORT BEQUILLE EXT END 2011	SPRING STAND EXT END 2011	MUELLE CABALETE EXT END 2011
6	M258	VIS BHC 5 X 16 1093 ZN NI TR	SCREW BHC 5 X 16 ZN NI TR	TORNILLO 5 X 16 ULS ZN NI TR
7	3087	PLAQUE MAINTIEN RESSORT BEQUILLE END 2012	FIXATION SIDE STAND PLATE END 2012	PLACA FIACION CABALETTE END 2012
8	3450	ENTRETOISE CAME HOMOLOGATION BEQUILLE END	SPACER SIDE STAND END	CASQUILLO CABALLETE END
9	3478	VIS CHC M10 X 40 TETE BASSE ZI BLANC END 2012	STAND SCREW END 2010	TORNILLO CABALETE END 2012
10	3089	ENTRETOISE RESSORT BEQUILLE END	STAND SPACER	CASQUILLO CABALETE
11	4825	VIS CHC M8 X 120 DIN 912 8.8 ZI BLANC	SCREW M8 X 120 DIN 912 8.8 ZI WHITE	TORNILLO M8 X 120 DIN 912 8.8 ZI BLANCO
12	3363	VIS TH EP M8 X 20	SCREW TH EP M8 X 20	TORNILLO TH EP M8 X 20
13	10341	SABOT PLASTIQUE EVO AXP RACING 450 SE	SKID PLATE PLASTIC RACING 450 SEF EVO	PROTECTORES CARTER PLATIC RACING 450 SEF EVO
14	0578	VIS TH EP M8 X 30	SCREW TH EP M8 X 30	TORNILLO TH EP M8 X 30
15	3078	PATIN DE CHAINE AVANT INFERIEUR END 2012	FRONT CHAIN GUID PLATE END 2012	PATIN CADENA DELANTERO END 2012
16	3479	DOUILLE PATIN CHAINE END 2012	SPACER CHAIN GUIDE END 2012	CASQUILLO PATIN CADENA END 450
17	0227	REPOSE PIED GAUCHE END	LEFT FOOT REST END	ESTIBERO
18	0226	REPOSE PIED DROIT END	RIGHT FOOT REST END	ESTIBERO DER END
19	0229	RESSORT REPOSE PIED END	FOOT REST SPRING END	MUELLE ESTIBERO END
20	6482	AXE REPOSE PIED END	FOOT REST AXEL END	EJE ESTIBERA END
21	0516	ENTRETOISE INT BEQUILLE 450 / 500 END	SPACER INT STAND 450 / 500 END	CASQUILLO INT CABALETE 450 / 500 END
22	0480	AXE MOTEUR 10 X 120 END 450	ENGIN AXEL 10 X 120 END 450	EJE MOTOR 10 X 120 END 450
23	0703	ECROU NYLSTOP M10 EPAULE DIN 6926	NUT NYLSTOP M10 DIN 6926	TUERCA NYLSTOP M10 CON VALONA DIN 6926
24	3076	SUPPORT CULASSE GAUCHE 450 SEF	LEFT CYLINDER HEAD SUPPORT 450 SEF	SOPORTE CULATA IZQUERDO 450 SEF
25	3075	SUPPORT CULASSE DROIT 450 SEF	RIGHT CYLINDER HEAD SUPPORT 450 SEF	SOPORTE CULATA DERECHO 450 SEF
26	4773	INSERT RIVETE M5	INSERT M5	INSERT M5
27	M027	ROULEMENT A BILLE 608.2RSH	BALL BEARING 608.2RSH	COJINETE DE RODAMIENTO 608.2RSH
28	0556	DOUILLE GALET CHAINE END 450	SPACER CHAIN WHEEL END 450	CASQUILLO ROLO CADENA END 450
29	0231	GALET DE CHAINE END	ROLER CHAIN GUIDE END	ROLO CADENA END
30	M280	VIS BHC 8 X 16 ZN NI TR PRE IMPREGNEE FAIBLE	SCREW BHC 8 X 16 ZN NI TR - TL 180°	TORNILLO 8 X 16 ULS ZN NI TR - TL 180°
31	3481	ECROU BAS M8 ZI BLANC	NUT M8	TUERCA M8
32	0554	VIS TH EP 5 X 20	SREW TH EP 5 X 20	TORNILLO TH EP 5 X 20
33	0597	INSERT WELL NUT END 450	INSERT WELL NUT END 450	INJERTO WELL NUT END 450
34	M308	ECROU CLIP M6 0500500400	NUT CLIP M6	TUERCA CLIP M6
35	M304	ECROU NYLSTOP M10 0368.10	NUT NYLSTOP M10	TUERCA NYLSTOP M10

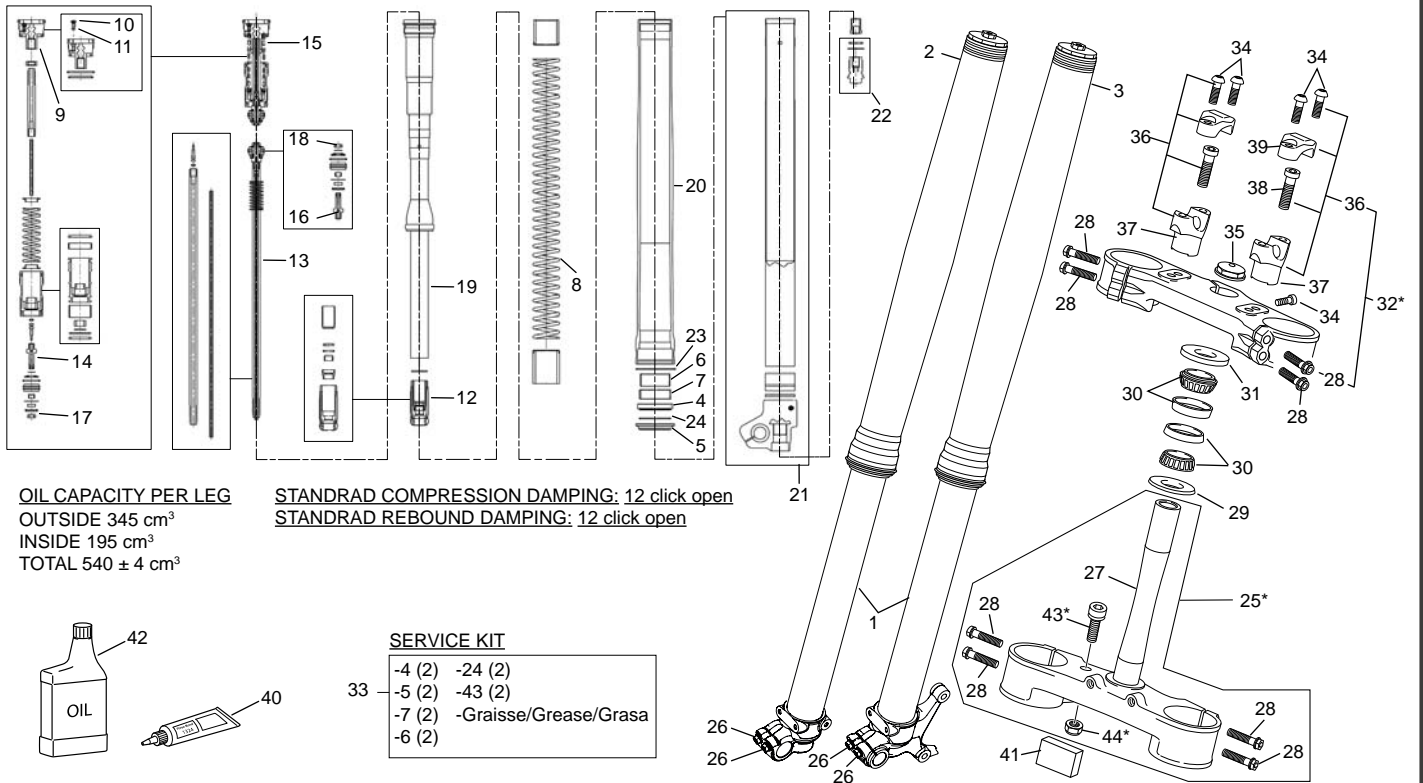
*Sherco se réserve les droits de modification des références, merci de contrôler sur le portail Sherconetwork avant toute commande. - *Sherco reserves the right to make change on the references, please check on your Sherconetwork portal before ordering.
*Sherco se reserva el derecho para hacer modificaciones sobre las referencias. Por favor, verifica en el Sherconetwork antes de hacer un pedido.



POS.	500 SEF-F	FRANÇAIS	ENGLISH	ESPAÑOL
36	3898	BOMBE DE PEINTURE RETOUCHE BLANC 250 END	CAN OF WHITE AEROSOL PAINT 250 END	POMPA AEROSOL PEINTURA WHITE 250 END
37	3897	BOMBE DE PEINTURE RETOUCHE BLEU COBALT 250 END	CAN OF BLUE AEROSOL PAINT 250 END	POMPA AEROSOL PEINTURA AZUL 250 END
38	0240	GOUILLE AXE REPOSE PIED END	GOUILLE 3.2X20 AXE FOOT REST END	PASADOR DIN 94 3.2X20 Z BLA
39	0531	PLAQUE DZUS END 450	PLAQUE DZUS END 450	PLAQUE DZUS END 450
40	0701	RIVET ZEBRA 3 X 10	RIVET POP DIAM 3 X 10	REMACHE 3 X 10
41	1250	INSERT ECROUS 50 125 06	INSERT NUT	TUERCA DE SUPORTE SILLIN 50 125 06
42	4772	INSERT RIVETE M6 FRAISE	INSERT M6	INSERT M6
43	7754	VIS TH EP EPAULE M 6 X 25	SPECIAL SCREW TH EP 6 X 25	TORNILLO ESPECIAL TH EP 6 X 25
44	M305	ECROU NYLSTOP M8 0368.8	NUT NYLSTOP M8	TUERCA NYLSTOP M8
45	1993	VIS FHC 6 X 20 1089	SCREW FHC 6 X 20	TORNILLO AVELLANADO M 6 X 20
46	5549	GALET DE CHAINE END COMPLET	ROLER CHAIN GUIDE END SET	ROLO CADENA END COMPLETO
47	H173*	ANTIVOL DIRECTION END	STEERING LOCK ENDURO	ANTIROBO DIRECCION END

* NOUVELLE PIECE
NEW PART
PIEZA NUEVA

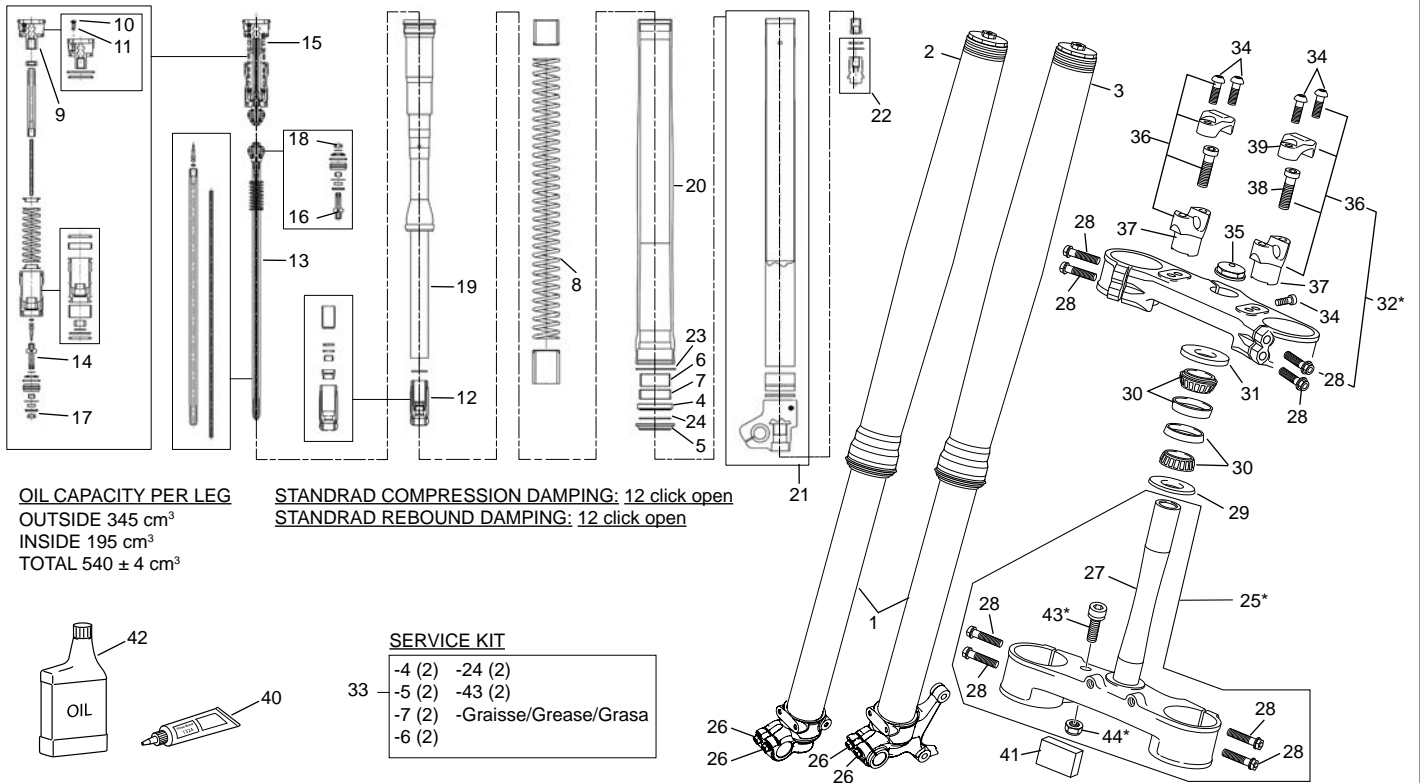
Fourche KAYABA Fork KAYABA / Horquilla KAYABA



POS.	500 SEF-F	Français	English	Español
1	7441	FOURCHE SHERCO KYB 450 / 500 4ST	FRONT FORK COMPLETE SHERCO KYB 450 / 500 4ST	HORQUILLA SHERCO KYB 450 / 500 4ST
2	7659	JAMBE FOURCHE DROIT 450 / 500 KYB	RIGHT FORK LEG WP 450 / 500 KYB	GAMBA HORQUILLA DER WP 450 / 500 KYB
3	7658	JAMBE FOURCHE GAUCHE 450 / 500 KYB	LEFT FORK LEG WP 450 / 500 KYB	GAMBA HORQUILLA IZQ WP 450 / 500 KYB
4	7674	KIT JOINT 48 MM	OIL SEAL SET 48 MM	SELLO DE ACEITE SET 48 MM
5	7675	KIT CACHE POUSSIERE 48 MM	DUST SEAL SET 48 MM	SELLO DE POLVO SET 48 MM
6	7676	JEU PISTON 48 MM	PISTON METAL SET 48 MM	JUEGO PISTON METAL 48 MM
7	7677	JEU SEGMENT METALIQUE 48 MM	SLIDE METAL SET 48MM	GUÍA METÁLICA JUEGO 48 MM
8	7680	JEUX DE RESSORT 48MM 460L 3,8N	FF SPRING SET 48MM 460L 3,8N	JUEGO DE MUELLES FF 48MM 460L 3,8N
8	7681	JEUX DE RESSORT 48MM 460L 3,9N	FF SPRING SET 48MM 460L 3,9N	JUEGO DE MUELLES FF 48MM 460L 3,9N
8	7682	JEUX DE RESSORT 48MM 460L 4,0N	FF SPRING SET 48MM 460L 4,0N	JUEGO DE MUELLES FF 48MM 460L 4,0N
8	7683	JEUX DE RESSORT 48MM 460L 4,1N	FF SPRING SET 48MM 460L 4,1N	JUEGO DE MUELLES FF 48MM 460L 4,1N
8	7684	JEUX DE RESSORT 48MM 460L 4,2N	FF SPRING SET 48MM 460L 4,2N	JUEGO DE MUELLES FF 48MM 460L 4,2N
8	7685	JEUX DE RESSORT 48MM 460L 4,3N	FF SPRING SET 48MM 460L 4,3N	JUEGO DE MUELLES FF 48MM 460L 4,3N
8	7686	JEUX DE RESSORT 48MM 460L 4,4N	FF SPRING SET 48MM 460L 4,4N	JUEGO DE MUELLES FF 48MM 460L 4,4N
8	7687	JEUX DE RESSORT 48MM 460L 4,5N	FF SPRING SET 48MM 460L 4,5N	JUEGO DE MUELLES FF 48MM 460L 4,5N
8	7688	JEUX DE RESSORT 48MM 460L 4,6 N	FF SPRING SET 48MM 460L 4,6 N	JUEGO DE MUELLES FF 48MM 460L 4,6 N
9	7691	BOUCHON SUPERIEUR COMP	TOP CAP COMP	TAPA SUPERIOR COMP
10	7692	VIS DE PURGE	BLEED BOLT	PERNO PURGADO
11	7693	JOINT TORIQUE VIS DE PURGE	O-RING BLEED BOLT	O RING PERNO PURGADO
12	7694	TETE DE CYLINDRE COMPLETE	CYLINDER HEAD COMP	TETE DE CYLINDRE COMPLETO
13	7700	PISTON ROD REBOUND ASSY	PISTON ROD REBOUND ASSY	VARILLA DE PISTÓN DE COMPRESIÓN COMPLETO
14	7697	BASE CALPET DE COMPRESSION	BASE VALVE COMP	CALPET COMPRESSION BÁSICOS
15	7696	ENSEMBLE BASE CALPET DE COMPRESSION	BASE VALVE COMP ASSY	GOUPO CALPET COMPRESSION BÁSICOS
16	7698	BASE CALPET DETENTE	BASE VALVE REBOUND	CALPET RETORNO BÁSICOS
17	7699	ECROUS PLAT 6 MM	LOCK NUT FLAT 6MM BASE VALVE	TUERCA DE BLOQUEO DE VÁLVULA BASE DE 6 MM
18	7699	ECROUS PLAT 6 MM	LOCK NUT FLAT 6MM BASE VALVE	TUERCA DE BLOQUEO DE VÁLVULA BASE DE 6 MM
19	7695	CYLINDRE COMPLET	CYLINDER COMP	CYLINDRO COMPLETO
20	7701	TUBE COMPLET	OUTERTUBE COMPLET	TUBOS COMPLETO
21	7702	TUBE INTERRIEUR COMPLET DROIT	INNERTUBE COMPLET RIGHT	TUBO INTERIOR COMPLETO DERECHO
21	7703	TUBE INTERRIEUR COMPLET GAUCHE	INNERTUBE COMPLET GAUCHE	TUBO INTERIOR COMPLETO GAUCHE
22	7704	REGALGE DE DETENTE COMPLET	REBOUND ADJUSTER COMP	AJUSTADOR DE REBOTE
23	7705	RONDELLE FOUREAU	SNAP RING OUTERTUBE	ANNELO TUBOS EXTERIOR
24	7718	JOINT RACLEUR	SCRAPER SEAL	SELLO DE RASPADOR
25	9002*	T FOURCHE INF COMPLET KYB DIRLOCK SEF	LOWER PLATE FORK SET KYB DIRLOCK SEF	PLATINA INF HORQUILLA KYB DIRLOCK SEF
26	8366	VIS PIED DE FOURCHE KYB	FORK AXCEL BRACKET SCREW KYB	TORNILLO ESPECIAL KYB

*Shero se réserve les droits de modification des références, merci de contrôler sur le portail Sherconetwork avant toute commande. - *Shero reserves the right to make change on the references, please check on your Sherconetwork portal before ordering.
 *Shero se reserva el derecho para hacer modificaciones sobre las referencias. Por favor, verifica en el Sherconetwork antes de hacer un pedido.

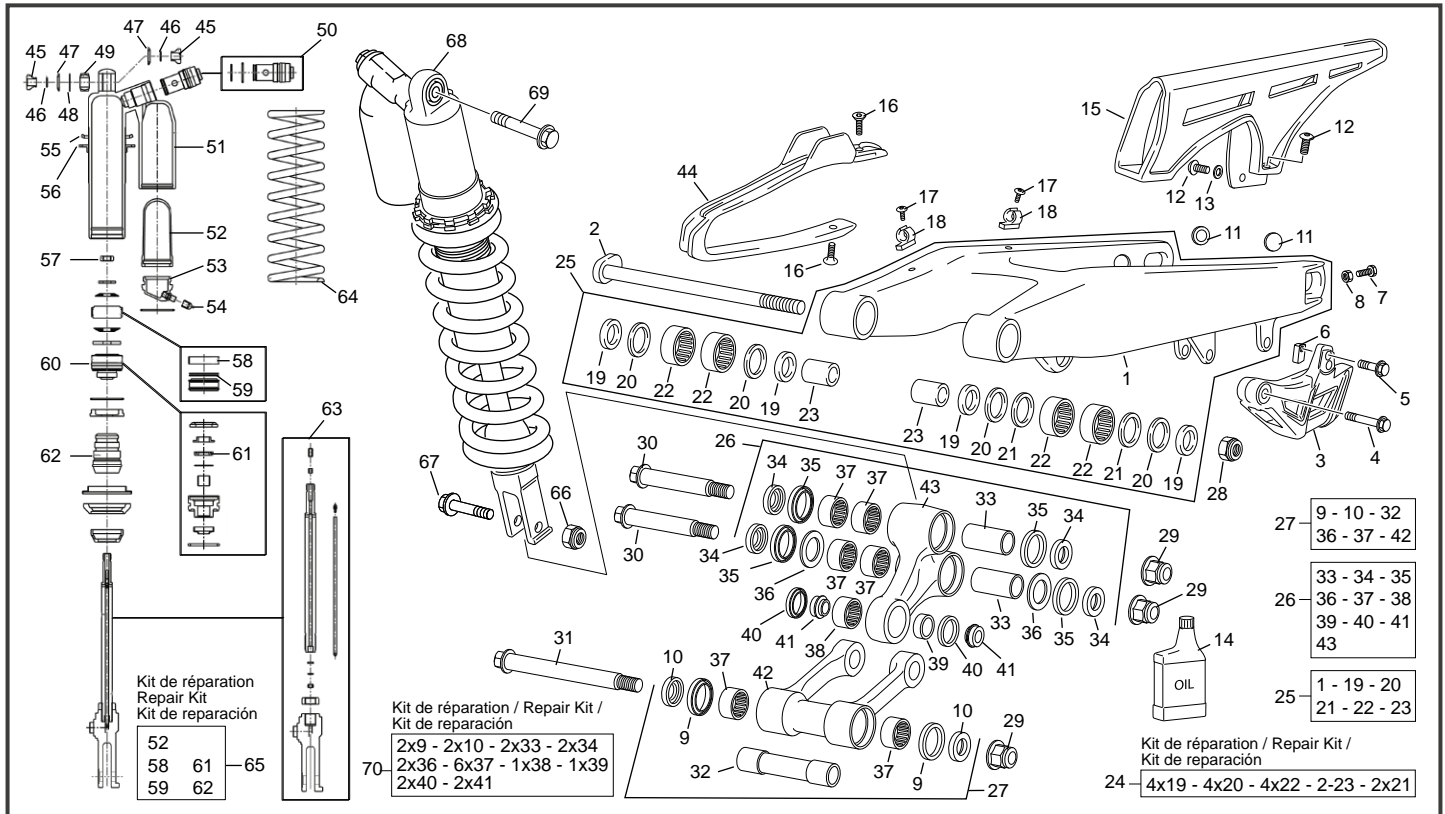
Fourche KAYABA Fork KAYABA / Horquilla KAYABA



POS.	500 SEF-F	FRANÇAIS	ENGLISH	ESPAÑOL
27	0348	PIVOT DIRECTION END 450	STEERING AXEL END 450	EJE DIRECTION END 450
28	8397	VIS TH EP M8 X 35 TORX	SCREW SPECIAL M 8 X 35 TORX	TORNILLO HEXA M8 X 35 TORX
29	0410	JOINT DIRECTION INF END	SEAL DIRECTION END	JUNTA DIRECTION INF END
30	0353	ROULEMENT DIRECTION 320/28X/Q	BEARING 320/28X/Q	COJINET DIRECTION 320/28X/Q
31	0354	PROTECTEUR SUP COLONNE DIRECTION END 450	PROTECTOR DIRECTION BEARING END 450	PROTECTOR COJINET DIRECTION END 450
32	10034*	T FOURCHE SUP COMPLET SEF EVO	UPPER PLAT FORK STE FACTORY SEF EVO	PLATINA SUP HORQUILLA JUEGO FACTORY EVO
33	7673	KIT ENTRETIEN	SERVICE KIT	KIT DE MANTENIMIENTO
34	6874	VIS M8X25	SCREW M8X25	TORNILLO M8X25
35	0460	ECROU PIVOT DIRECTION END 450	STEERING AXEL BOLT END 450	TUERCA EJE DIRECTION END 450
36	8597	BRIDE GUIDON COMPLETE SE SEF 42.5	HANDELBAR HOLDER SET SE SEF 42.5	BRIDA INF MANILLAR JUEGO SE SEF 42.5
37	3258	BRIDE GUIDON INFERIEURE 50 MM END 2011	BRIDE INF HANDLE BAR 50MM END 2011	BRIDA INFERIOR 50MM MANILLARD END 2011
37	3259	BRIDE GUIDON INFERIEURE 57.5 MM END 2011	BRIDE INF HANDLE BAR 57.5MM END 2011	BRIDA INFERIOR 57.5MM MANILLARD END 2011
37	3257	BRIDE GUIDON INFERIEURE 42.5 END 2011	BRIDE INF HANDLE BAR 42.5 END 2011	BRIDA INFERIOR 42.5 MANILLARD END 2011
38	3255	VIS CHC M10 X35 NEKEN	SCREW CHC M10 X35 NEKEN	TORNILLO CHC M10 X35 NEKEN
39	3256	BRIDE GUIDON SUPERIEURE END	BRIDE SUP HANDLE BAR END	BRIDA SUPERIOR MANILLAR END
40	7721	GRAISSE 250 ML	GREASE 250ML	GRASA 250 ML
41	3924	ADHESIF GUIDE DURITE END 12	DECALC HOSE GUIDE END 12	AD. PATIN TUBOS END 12
42	7719	HUILE DE FOURCHE 1L	FRONTFORK OIL 01M 1L	ACEITE HORQUILLA 1L
42	7720	HUILE DE FOURCHE 5L	FRONTFORK OIL 01M 5L	ACEITE HORQUILLA 5L
43	8950*	VIS TE INFERIEURE BLOCAGE DIRECTION	SELF BRITTLE SCREW DIERTION LOCK	TORNILLO BLOQUEO DE DIRECCIÓN INFERIOR
44	C575*	ECROU M12 NYLSTOP	NUT M12 NYLSTOP	TUERCA M12 AUTOBLOCANTE

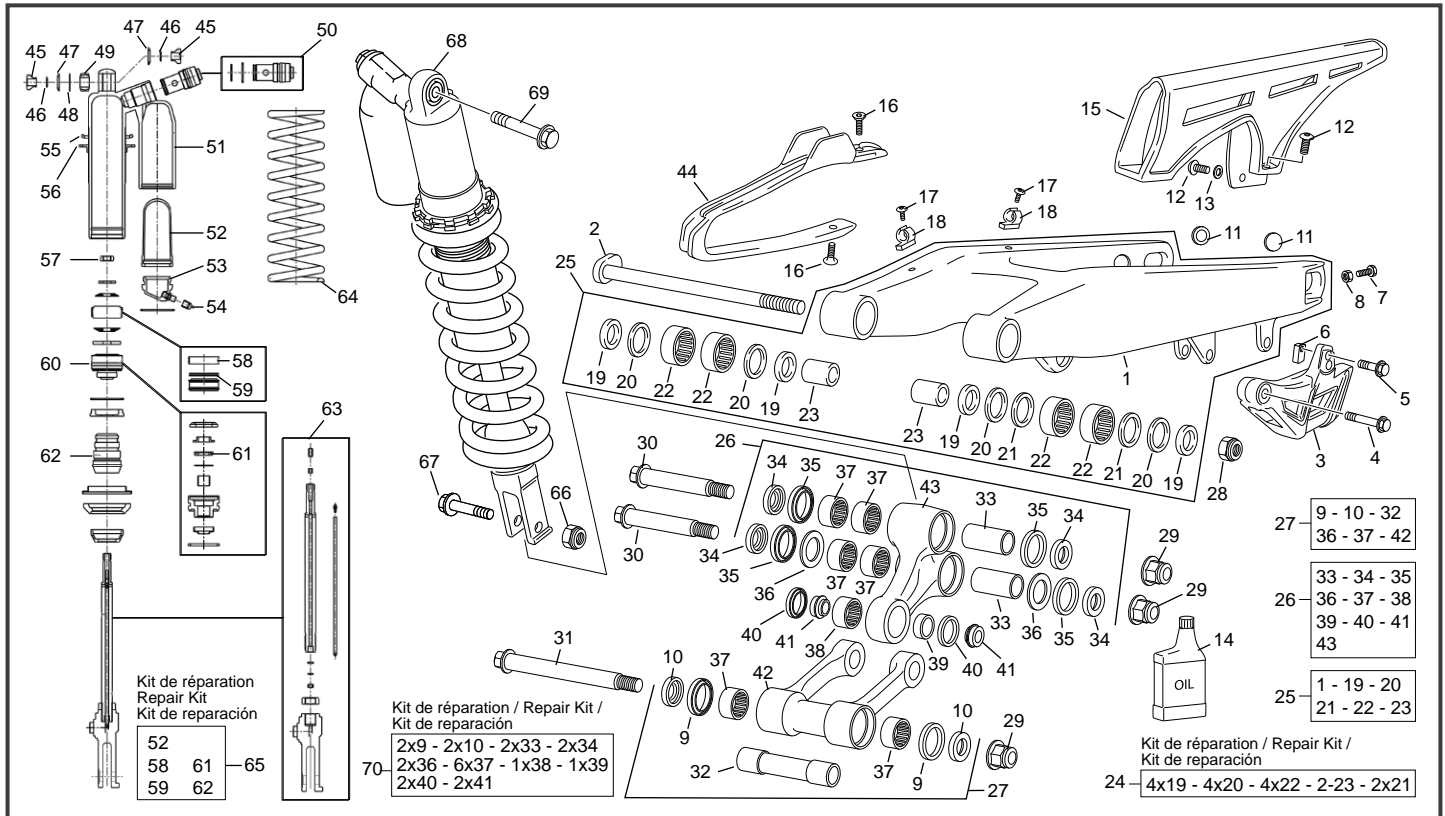
* NOUVELLE PIECE
 * NEW PART
 * PIEZA NUEVA

Amortisseur - Bras oscillant Rear Shock - Swingarm / Amortiguador - Basculante



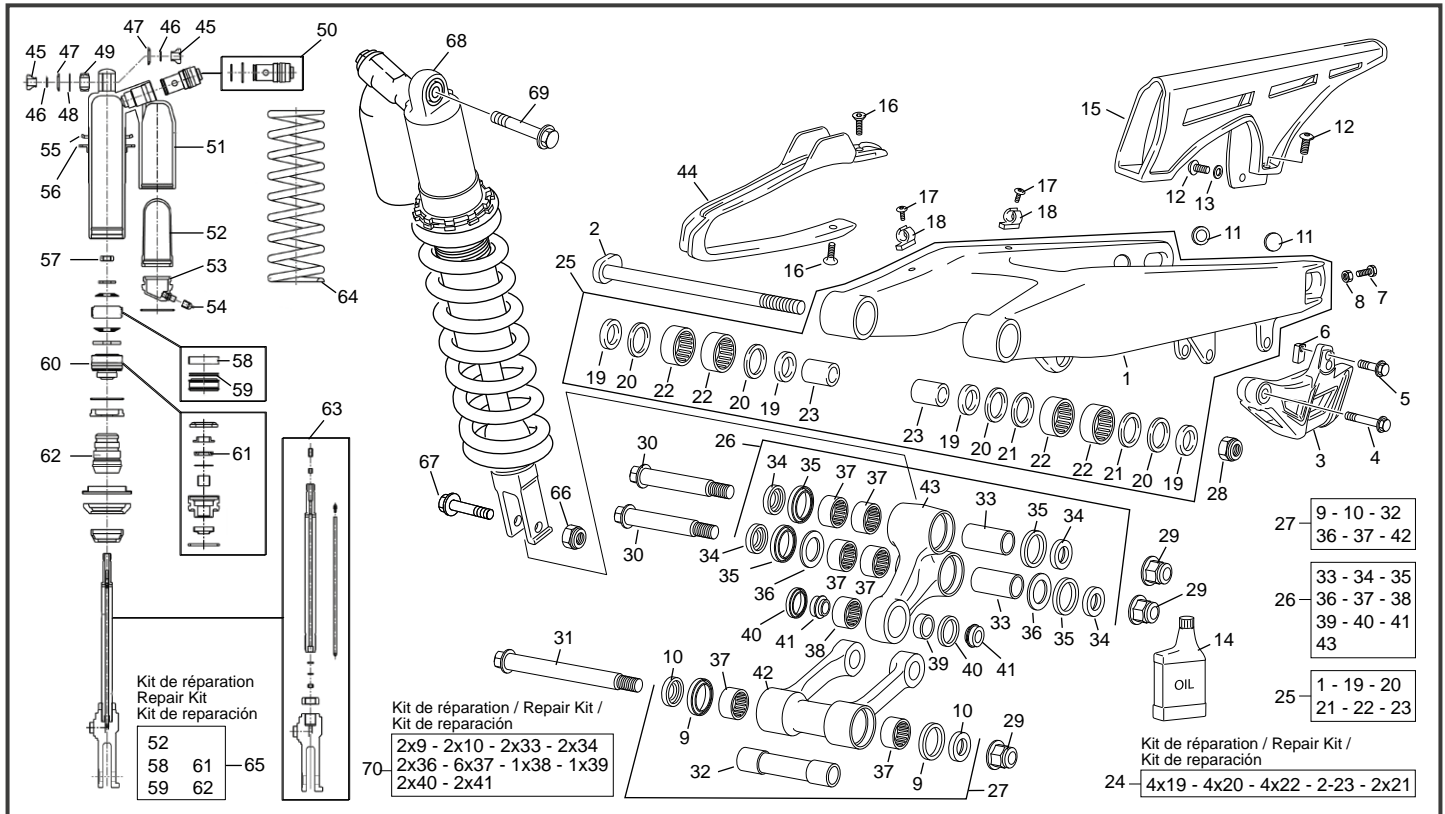
POS.	500 SEF-F	Français	English	Español
1	8144	BRAS OSCILLANT SE SEF EVO2	SWINGARM SE SEF EVO2	BASCULANTE SE SEF EVO2
2	0451	AXE BRAS END 450	AXEL SWINGARM END 450	EJE BASCULANTE END 450
3	4533	GUIDE CHAINE END RACING BLEU	CHAIN GUID END RACING BLUE	GUIDA CADENA END RACING AZUL
4	0549	VIS TH EP 6 X 45	SREW TH EP 6 X 45	TORNILLO TH EP 6 X 45
5	0546	VIS TH EP 6 X 20	SREW TH EP 6 X 20	TORNILLO TH EP 6 X 20
6	2343	ECROU SPECIAL PATIN DE CHAINE(2 PIECES)	CHAIN GUIDE SCREW (2 PARTS)	TUERCA ESPECIAL CHAIN GUIDE (2 PIEZAS)
7	0462	VIS TENDEUR DE CHAINE	TENSOR CHAIN SCREW	TORNILLO TENSOR CADENA
8	M272	ECROU EMBASE X8 0692	COLLAR HEX NUT M8	TUERCA CON VALONA M8
9	6493	JOINT LEVRE 25X32X4	OIL SEAL 25X32X4	RETEN 25X32X4
10	8137	RONDELLE ENTRETOISE BIELLETTE H	H LINK SPACER WASHER SE SEF	CASQUILLO ARRANDELA BIELETA H SE SEF
11	1103	BOUCHON DE BRAS OSCILLANT GRIS 450	COVER SWING ARM AXLE 450	TAPAFINAL REDONDO GRIS BASCULANTE 450
12	M283	VIS BHC 6 X 16 1093 ZI NI TR	SCREW BHC 6 X 16 ZI NI TR	TORNILLO 6 X 16 ULS ZI NI TR
13	C427	RONDELLE M6 X 15	WASHER M6 X 15	ARANDELA M6 X 15
14	7749	HUILE AMORTISSEUR 1L	SHOCK OIL 1L	ACEITE HORQUILLA 1L
14	7750	HUILE AMORTISSEUR 5L	SHOCK OIL 5L	ACEITE HORQUILLA 5L
15	0298	CARTER DE CHAINE END 450	CHAIN PROTECTOR END 450	CADENA PRODECTOR END 450
16	C432	VIS FHC M6 X 16	SCREW FHC M6 X 16	TORNILLO FHC M6 X 16
17	M278	VIS BHC 5 X10 1093 ZN NI TR TUFLOK180	SCREW BHC 5X10 ZN NI TR TUFLOK 180	TORNILLO 5 X 10 ULS ZN NI TR TUFLOK 180
18	0307	HOSE DURITE FREIN AR END 450	HOSE BRACK HOLDER END 450	SUPPORTO TUBO FRENO END 450
19	0440	ENTRETOISE ETANCHEITE BRAS 22X28X5	SPACER SWING ARM 22X28X5	CASQUILLO BASCULANTE 22X28X5
20	0292	JOINT LEVRE 28X35X4	OIL SEAL 28X35X4	RETEN 28X35X4
21	0398	RONDELLE CALAGE BRAS OSCILLANT 22 X 0.8	WASHER SWING ARM 22 X 0.8	ARANDELA REGLAJE 22 X 0.8
22	0290	DOUILLE AIGUILLE HK 2216	NEEDLE BEARING HK 2216	CASQUILLO AGUJAS HK 2216
23	0291	ENTRETOISES INTERNE 17X22X38	SPACER INTERNE 17X22X38	CASQUILLO INTERNE 17X22X38
24	8450	KIT REFECTION BRAS OSCILLANT SE SEF	REBUILT KIT SWIGN ARM SE SEF	KIT DE RECONSTRUCCIÓN BASCULANTE SE SEF
25	6686	BRAS OSCILLANT END COMPLET	SWINGARM END ASSEMBLY	BASCULANTE END COMPLETO
26	8444	BIELLETTTE DELTA END 250/510 COMPLETE EVO	LINK DELTA END 250/510 END ASSEMBLY EVO	TRAPECIO END 250/510 END COMPLETO EVO
27	8443	BIELLETTTE H END COMPLETE D14 EVO	FORK LINK END ASSEMBLY D14 EVO	BIELETA H END COMPLETA D14 EVO
28	7506	ECROU BRAS OSCILLANT SE SEF EVO	REAR BOLT SWINGARM AR SE SEF EVO	TUERCA BASCULANTE SE SEF EVO
29	0444	ECROU NYLSTOP EPAULE M12	SCREW NYLSTOP EPAULE M12	TUERCA AUTOBLOCANTE CON VALONA M12 BOSSARD
30	6489	AXE BIELLETTE DELTA M14 SE SEF	AXEL DELTA LINK M14 SE SEF	EJE BIELETA DELTA M14 SE SEF
31	6492	AXE BIELLETTE H 14 MM SE SEF	AXEL FORK LINK 14 MM SE SEF	EJE BIELETA H 14 MM SE SEF
32	8148	ENTRETOISE BIELLETTE H SE SEF 14MM	H LINK SPACER SE SEF 14 MM	CASQUILLO BIELETA H SE SEF 14 MM
33	6486	ENTRETOISE CAGE AIGUILLES BIELLETTE DELTA SE SEF	DELTA LINK SPACER SE SEF	CASQUILLO BIELETA DELTA SE SEF
34	6485	RONDELLE ENTRETOISE BIELLETTE DELTA SE SEF	DELTA LINK SPACER WASHER SE SEF	CASQUILLO ARRANDELA BIELETA DELTA SE SEF

Amortisseur - Bras oscillant Rear Shock - Swingarm / Amortiguador - Basculante



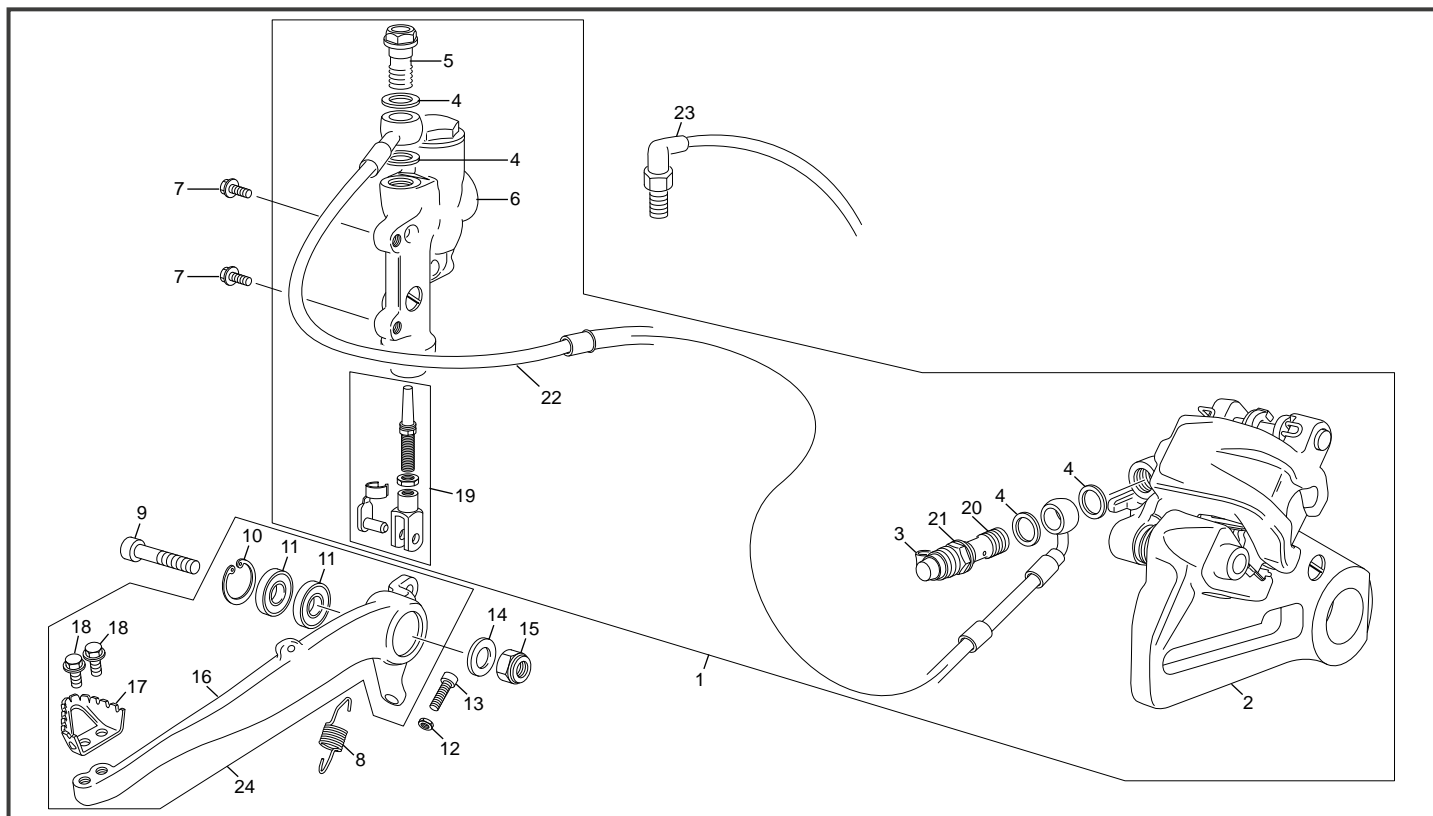
POS.	500 SEF-F	FRANÇAIS	ENGLISH	ESPAÑOL
35	6493	JOINT LEVRE 25X32X4	OIL SEAL 25X32X4	RETEN 25X32X4
36	6484	RONDILLE CALAGE 20X31.5X1	WASHER 20X31.5X1	ARANDELA 20X31.5X1
37	6495	DOUILLE AIGUILLE JOINTIVE DL 20X26X16	NEEDLE BEARING DL 20X26X16	CASQUILLO AGUJAS DL 20X26X16
38	8139	DOUILLE AIGUILLE JOINTIVE 20X26X12 19X1	NEEDLE BEARING 20X26X12 19X1	CASQUILLO AGUJAS 20X26X12 19X1
39	8142	ENTRETOISE AMORTISSEUR SE SEF EVO2	SHOCK ABSORBER SPACER SE SEF EVO2	CASQUILLO AMORTIGUADOR SE SEF EVO2
40	8143	JOINT SPI	OIL SEAL	RETEN
41	8141	RONDILLE ENTRETOISE INF AMORTISSEUR SE SEF	LOW SHOCK ABSORBER SPACER WASHER SE SEF	CASQUILLO ARRANDELA AMORTIGUADOR SE SEF
42	8138	BIELLETTTE H SE SEF EVO2	FORK LINK SE SEF EVO2	BIELETA H SE SEF EVO2
43	8140	BIELLETTTE DELTA SE SEF EVO2	LINK DELTA SE SEF EVO2	TRAPECIO END SE SEF EVO2
44	0297	PATIN DE CHAINE END 450	CHAIN GUID PLATE END 450	PATIN CADENA END 450
45	7722	ENTRETOISE ROTULE SUP AMORTISSEUR	BEARING BODY COLLAR	DISTANCIAL ROTULA
46	7723	O-RING ROTULE SUP AMORTISSEUR	BEARING BODY O-RING	O-RING ROTULA
47	7724	RONDILLE ROTULE SUP AMORTISSEUR	BEARING BODY DUST SEAL	ARANDELA ROTULA
48	7725	RONDILLE ROTULE SUP AMORTISSEUR	BEARING BODY STOP RING	CLIP ROTULA
49	7726	ROTULE SUP AMORTISSEUR	BEARING BODY	ROTULA
50	7727	GROUPE RÉGULATION COMPR	COMPRESSION ADJUSTER ASSY	GROUPE REGULACION COMPR
51	7728	CORPS D'AMORTISSEUR	SHOCK BODY	CUERPO DEL AMORTIGUADOR
52	7729	MENBRANE GAZ AMORTISSEUR	BLADDER	MEMBRANA
53	7730	COUVERCLE BOMBONE GAZ COMPL	GAS CAP COMP	TAPA
54	7731	BOUCHON DE VALVE	VALVE CAP STEEL	ENCHUFE
55	7732	CONTRE ÉCROU SUP RESSORT	SPRING RETAINER TOP	TUERCA MUELLE SUP
56	7733	CONTRE ÉCROU INF RESSORT	SPRING RETAINER BOTTOM	TUERCA MUELLE INF
57	7734	ECROU	NUT	TUERCA
58	7735	BAGUE ACIER DE PISTON	PISTON RING	ANILLO PISTON ACERO
59	7736	O-RING DU PISTON	O-RING PISTON	O-RING PISTON
60	7737	JOINT TÊTE DE TIGE CPL	SEAL HEAD COMP	RETEN
61	7738	JOINT SPI	OIL SEAL	RETEN
62	7739	TAMPON DE FIN DE COURSE	BUMP RUBBER	GOMA FIN DE COURSE
63	7740	TIGE ET PIED AMOR CPL	PISTON ROD COMP	BRIDA HORQUILLA DEL AMORTIGUADOR CPL
64	7741	RESSORT D'AMORTISSEUR 42 N	SHOCK SPRING 42 N	MUELLE AMORTIGUADOR 42 N
64	7742	RESSORT D'AMORTISSEUR 44 N	SHOCK SPRING 44 N	MUELLE AMORTIGUADOR 44 N
64	7743	RESSORT D'AMORTISSEUR 46 N	SHOCK SPRING 46 N	MUELLE AMORTIGUADOR 46 N
64	7744	RESSORT AMORTISSEUR STD 48 N	STD SHOCK SPRING 48 N	MUELLE AMORTIGUADOR STD 48 N
64	7745	RESSORT D'AMORTISSEUR 50 N	SHOCK SPRING 50 N	MUELLE AMORTIGUADOR 50 N
64	7746	RESSORT D'AMORTISSEUR 52 N	SHOCK SPRING 52 N	MUELLE AMORTIGUADOR 52 N

Amortisseur - Bras oscillant Rear Shock - Swingarm / Amortiguador - Basculante



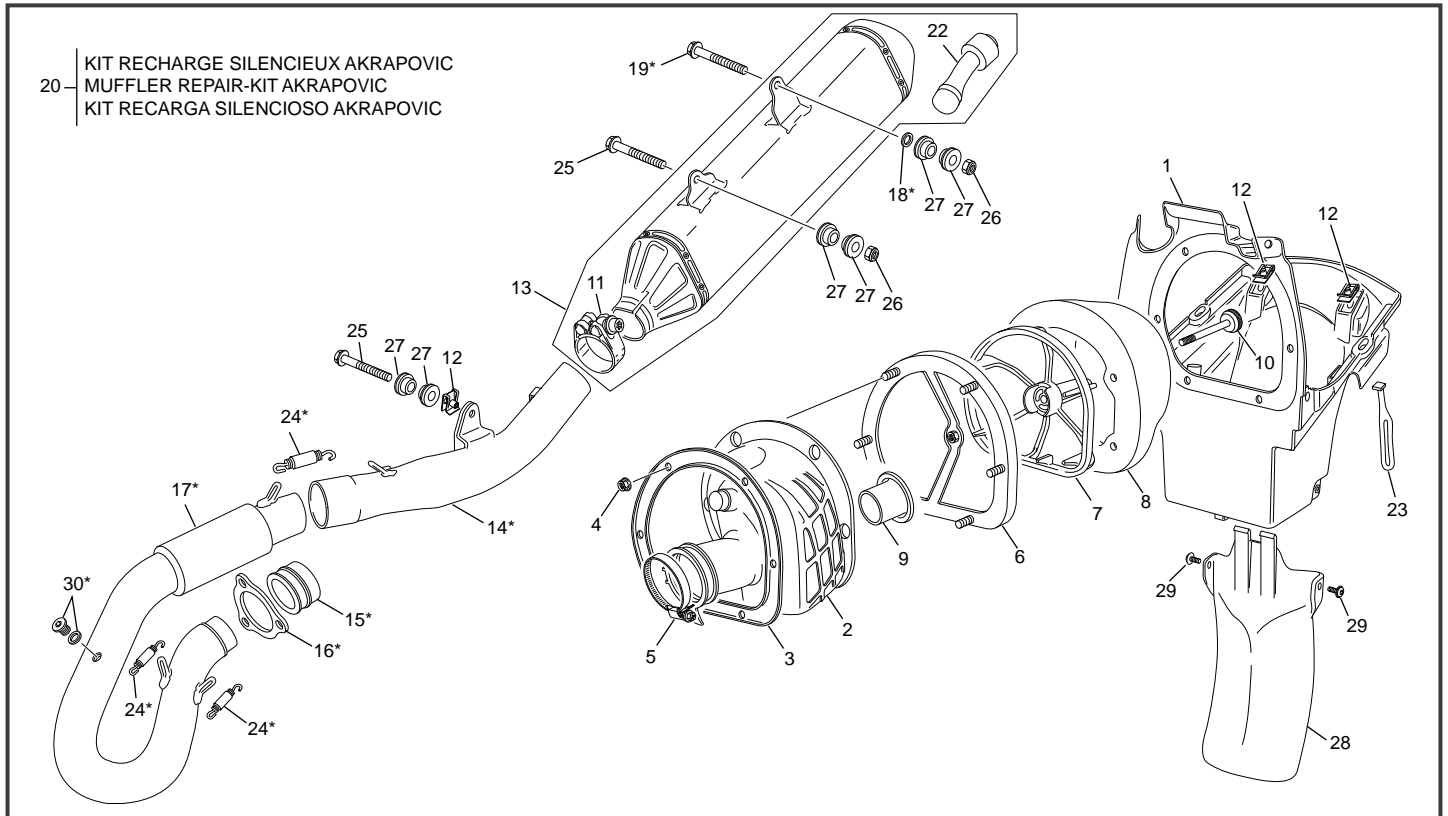
POS.	500 SEF-F	FRANÇAIS	ENGLISH	ESPAÑOL
64	7747	RESSORT D'AMORTISSEUR 54 N	SHOCK SPRING 54 N	MUELLE AMORTIGUADOR 54 N
65	7748	KIT REPARATION AMORTISSEUR	SERVICE KIT SHOCK	SERVICE KIT AMORTIGUADOR
66	7515	ECROU U ACIER TYPE FIN	NUT SPECIAL KYB	TUERCA SPECIAL KYB
67	7514	AXE AMORTISSEUR INF SEF KYB	AXEL SHOK ABSORBEUR INF SEF KYB	EJE AMORTIGUADOR INF SEF KYB
68	7445	AMORTISSEUR 450 SEF KYB	SHOCK ABSORBER 450 4ST KYB	AMORTIGUADOR 450 SEF KYB
69	0478	AXE AMORTISEUR SUP M10 X 51 END	AXEL REAR SHOCK SUP M10 X 51 END	EJE SUP AMORTIGUADOR M10X51 END
70	8451	KIT REFECTION BIELLETTE DELTA ET H 14MM ,20	REBUILT KIT LINKAGE BEARING 14MM '20	KIT DE RECONSTRUCCIÓN BIELLETTA DELTA Y H 14MM '20

Frein arrière Rear brake / Freno trasero



POS.	500 SEF-F	FRANÇAIS	ENGLISH	ESPAÑOL
1	8310	GROUPE FREIN AR. CPL SE SEF EU 4	REAR BRAKE SYSTEM ASSY SE SEF EU 4	CTO FRENO TRAS SE SEF EU 4
2	3559	ETRIER FREIN AR BREMBO END	REAR CALIPER BREMBO END	PINZA FRENO TRASERA BREMBO END
3	3618	PROTECTION VIS DE PURGE END 12	DUST COVER END 12	PROTECCIÓN TORNILLO DE PURGA END 12
4	3620	RONDELLE BANJO END BREMBO	COPPER WASHER END BREMBO	ARANDELLA BANJO END BREMBO
5	3619	VIS RACCORD BANJO END 2.5/3.0 12	BANJO BOLT END 12	TORNILLO RACORD END 12
6	3560	POMPE FREIN AR END 2.5/5.1 12	REAR MASTER CYLINDER 2.5/5.1 12	BOMBA FRENO TRASERO 2.5/5.1 12
7	0943	VIS TH EP 6 X 12	SCREW TH EP M6 X 12	TORNILLO TH EP M6 X 12
8	0336	RESSORT PEDALE FREIN END	REAR BRAKE LEVER SPRING END	MUELLE PALANCA FRENO END
9	2926	VIS SPECIALE CHC M10 X 48	SCREW CHC M10 X 48	TORNILLO CHC M10 X 48
10	2925	CIRCLIP ALESAGE 26 X 1.2	CIRCLIP CYLINDER 26 X 1.2	CIRCLIP 26 X 1.2
11	2924	ROULEMENT 6000 2RS 26X10X8	BEARING 6000 2RS 26X10X8	RODAMIENTO 6000 2RS 26 X 10 X 8
12	3556	ECROU M6 BAS ZI	SCREW M6	TUERCA M6
13	M253	VIS CHC 6 X 30 0084 PRE IMPREGNEE YEN	SCREW CHC 6 X 30 PRE IMPREGNEE MOYEN	TORNILLO 6 X 30 DIN 912 PRE IMPREGNEE MOYEN
14	C424	RONDELLE M10	WASHER M10	ARANDELA M10
15	0703	ECROU NYLSTOP M10 EPAULE DIN 6926	NUT NYLSTOP M10 DIN 6926	TUERCA NYLSTOP M10 CON VALONA DIN 6926
16	5918	PEDALE DE FREIN AR 450 SEF	REAR BRAKE LEVER 450 SEF	PALANCA FRENO TRAS 450 SEF
17	2153	EMBOUT PEDAL FREIN END EVO	POINT BREAK PEDAL END EVO	PUNTERA PEDAL FRENO END EVO
18	0655	VIS TH EP 5 X 10	SREW TH EP 5 X 10	TORNILLO TH EP 5 X 10
19	3520	TIGE DE PEDALE DE FREIN END 12	BRAKE PEDAL ROD END 12	VARILLA PEDAL DE FRENO END 12
20	3640	RACCORD BANJO END 12	BANJO BOLT	TORNILLO BANJO BREMBO
21	3639	PURGEUR BREMBO END 12	BLEEDER SCREW BREMBO	TORNILLO DE PURGA BREMBO
22	3562	DURITE FREIN AR END 2.5/5.1 12	REAR BRAKE HOSE END 2.5/5.1 12	LATIGUILLO FRENO TRASERO END 2.5/5.1 12
23	0625	INTERUPTEUR FREIN	BRAKE ELECTRIC CONTACT	INTERUPTOR FRENO
24	8741	PEDALE FREIN ALU COMPLETE	COMPLETE REAR BRAKE PEDAL	PEDAL DE FRENO TRASERO COMPLETA

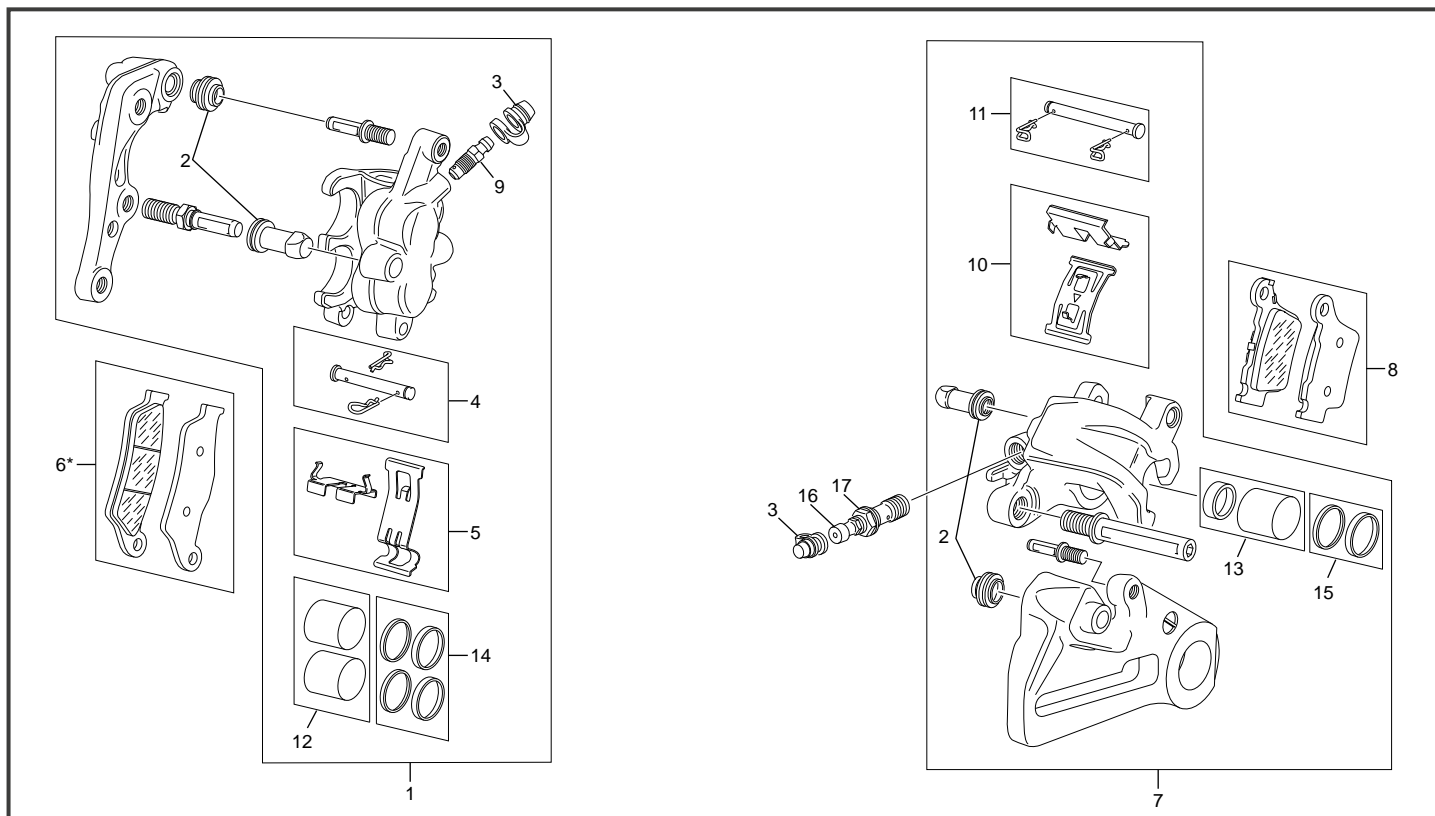
Boîte filtre - échappement Air filter box - exhaust system / Caja filtro - escape



POS.	500 SEF-F	FRANÇAIS	ENGLISH	ESPAÑOL
1	3055	BOITIER FILTRE AIR END	AIR BOX END	CAJA FILTRO END
2	3050	MANCHON CAOUTCHOUC FILTRE/ CARBU 450 / 500 SEF	RUBER INJECTION HOSE 450 / 500 SEF	GOMA INJECTION/CAJA FILTRO 450 / 500 SEF
3	3045	PLAQUE MAINTIEN SUPPORT FILTRE	FILTER FIXATION RETAINER PLATE END 2011	PLACA FIJACION SOPORTE ESPUMA END 2011
4	3552	ECROU EMBASE M5	COLLAR HEX NUT BASIS NOTCHED M5	TUERCA CON VALONA EMBASE ENTALLADURA M5
5	0595	COLLIER KC060 MANCHON CORP INJECTION END 450 40-60	COLLAR KC060 HOSE BODY INJECTION END 450 40-60	BRIDA TOBERA KC060 CUERPO INYECCION END 450 40-60
6	3046	BRIDE SUPPORT DE FILTRE AIR END 2012	BRIDE FILTER FIXATION RETAINER PLATE END 2012	BRIDA PLACA FIJACION SOPORTE ESPUMA END 2012
7	3044	SUPPORT MOUSSE FILTRE END 2012	FILTER FOAM SUPPORT END 2012	SUPORTE ESPUMA FILTRO END 2012
8	3043	MOUSSE FILTRE END 250/300 2012	FILTER FOAM END 250/300 2012	ESPUMA FILTRO END 250/300 2012
9	4815	CORNET ADMISSION	INTAKE HOSE	MANGITO ADMISION
10	3048	VIS DE FILTRE AIR END EVO	AIR FILTER SCREW END EVO	TORNILLO ESPUMA FILTRE END EVO
11	8838	COLLIER ECHAPPEMENT	EXHAUST COLLAR	COLLAR ESCAPE
12	M308	ECROU CLIP M6 0500500400	NUT CLIP M6	TUERCA CLIP M6
13	5438	SILENCIEUX RACING AKRAPOVIC	RACING SILENCER SLIP-ON AKRAPOVIC	SILENCOSO RACING AKARPOVIC
14	9940*	TUBE INTERMEDIAIRE END SEF 22'	INTERMEDIATE EXHAUST PIPE END SEF 22'	TUBO ESCAPE INTERMEDIO END SEF 22'
15	10018*	TUBE INTER CULASSE 450 FACTORY 2022	CYLINDER HEAD SLEEVE END 450 FACTORY 2022	TUBOS INTER CULATA END 450 FACTORY 2022
16	10017*	BRIDE INTER CULASSE POT END FACTORY 22'	CYLINDER HEAD FLANGE END 450 FACTORY 2022	RETEN INTER CILINDRO END 450 FACTORY 2022
17	8988*	COLLECTEUR END SEF 22'	EXHAUST PIPE END SEF 22'	TUBO ESCAPE END SEF 22'
17	6788	TUBE ECH END 450 SEF EURO 4	EXHAUST PIPE END 450 SEF EURO 4	TUBO ESCAPE END 450 SEF EURO 4
18	5264	ENTRETOISE SILENCIEUX	BUSH SILENCER	CASQUILLO SILENCIOSO
19	0591*	VIS TH EP 6 X 40	VIS TH EP 6 X 40	TORNILLO TH EP 6 X 40
20	4286	KIT RECHARGE SILENCIEUX AKRAPOVIC 2012	MUFFLER REPAK KIT AKRAPOVIC 2012	KIT RECARGA SILENCIOSA AKRAPOVIC 2012
21	5438	SILENCIEUX RACING AKRAPOVIC	RACING SILENCER SLIP-ON AKRAPOVIC	SILENCOSO RACING AKARPOVIC
22	4287	DB KILLER POT END AKRA	NOISE REDUCTION INSERT END AKRAPOVIC	DB KILLER END AKRAPOVIC
23	0306	CAOUTCHOUC DE MAINTIEN DE BEQUILLE END 450	STAND SIDE RUBER END 450	GOMA CABALETE END 450
24	0271*	RESSORT POT END	SPRING EXHAUST END	MUELLE ESCAPE END
25	0547	VIS TH EP 6 X 30	SCREW TH EP 6 X 30	TORNILLO TH EP 6 X 30
26	M306	ECROU NYLSTOP M6 0368.6	NUT NYLSTOP M6	TUERCA NYLSTOP M6
27	0274	SILENT BLOC SILENCIEUX	SILENBLOC SILENCIEUR	SILENBLOC SILENCIOSO
28	3056	BAVETTE DE FILTRE END	BAVETTE FILTRE END	BAVETTE FILTRO END
29	1687	VIS BHC EPAULE M5 X 10	SCREW BHC M5 X 10	TORNILLO ULS CON VALONA M5 X 10
30	6790*	BOUCHON SONDE LAMBDA	LAMBDA PLUG	JUNTA LAMBDA TAPON

* NOUVELLE PIECE
NEW PART
PIEZA NUEVA

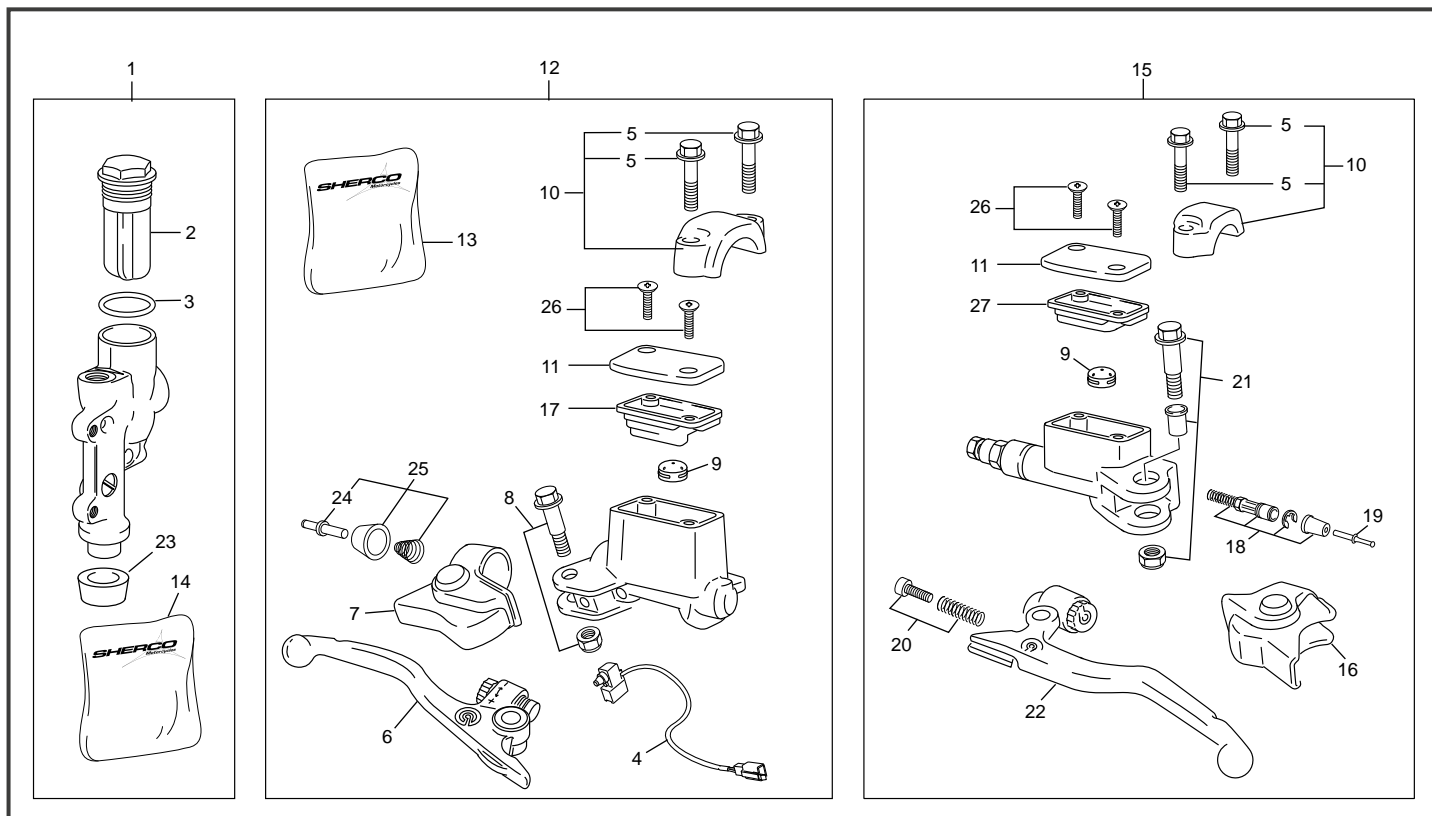
Etrier frein arrière-avant Front rear caliper / Pinzas freno trasero - delantero



POS.	500 SEF-F	FRANÇAIS	ENGLISH	ESPAÑOL
1	3561	ETRIER FREIN AVANT BREMBO END	BREMBO FRONT CALIPER ASSY END	PINZA FRENO DEL BREMBO END
2	3706	CACHE POUSSIERE	AXEL DUST COVER/ BOOTS	PROTECCION
3	3618	PROTECTION VIS DE PURGE END 12	DUST COVER END 12	PROTECCIÓN TORNILLO DE PURGA END 12
4	3708	AXE DE FREIN AVANT BREMBO	PIN + RETAINER BREMBO	PERNO BREMBO
5	3709	PLAQUE ANTI VIBRATION DE FREIN AVANT BREMBO	SPRING + STEEL CLIP BREMBO	JUEGO DE PLACA BREMBO
6	10069*	PLAQUETTES DE FREIN AVANT BREMBO SYNTER	BRAKE PADS FRONT BREMBO SYNTER	JUEGO DE PASTILLAS FRENO DEL BREMBO SYNTER
7	3559	ETRIER FREIN AR BREMBO END	REAR CALIPER BREMBO END	PINZA FRENO TRASERA BREMBO END
8	3711	PLAQUETTES DE FREIN ARRIERE BREMBO	BRAKE PADS REAR BREMBO	JUEGO DE PASTILLAS FRENO TRASSERO BREMBO
9	3707	VIS PURGE ETRIER DE FREIN	BLEEDER SCREW BREMBO	TURCA SANGRADOR BREMBO
10	3712	PLAQUE ANTI VIBRATION DE FREIN ARRIERE BREMBO	RETAINING SPRING SET BREMBO	PLACA FIXACION FRENO TRASSERO BREMBO
11	3713	AXE DE PLAQUETTES DE FREIN ARRIERE BREMBO	PIN + RETAINER REAR CALIPER BREMBO	PERNO FIXACION FRENO TRASSERO BREMBO
12	4056	PISTON ETRIER AV BREMBO END 12	PISTON FRONT CALIPER BREMBO END 12	PISTON PINZA DEL BREMBO END 12
13	4057	PISTON ETRIER AR BREMBO END	PISTON REAR CALIPER BREMBO END	PISTON PINZA TRAS BREMBO END
14	4405	JOINT PISTON AV BREMBO	DEAL BREMBO FRONT	RETEN
15	4406	JOINT PISTON AR BREMBO	DEAL BREMBO REAR	RETEN
16	3639	PURGEUR BREMBO END 12	BLEEDER SCREW BREMBO	TORNILLO DE PURGA BREMBO
17	3640	RACCORD BANJO END 12	BANJO BOLT	TORNILLO BANJO BREMBO

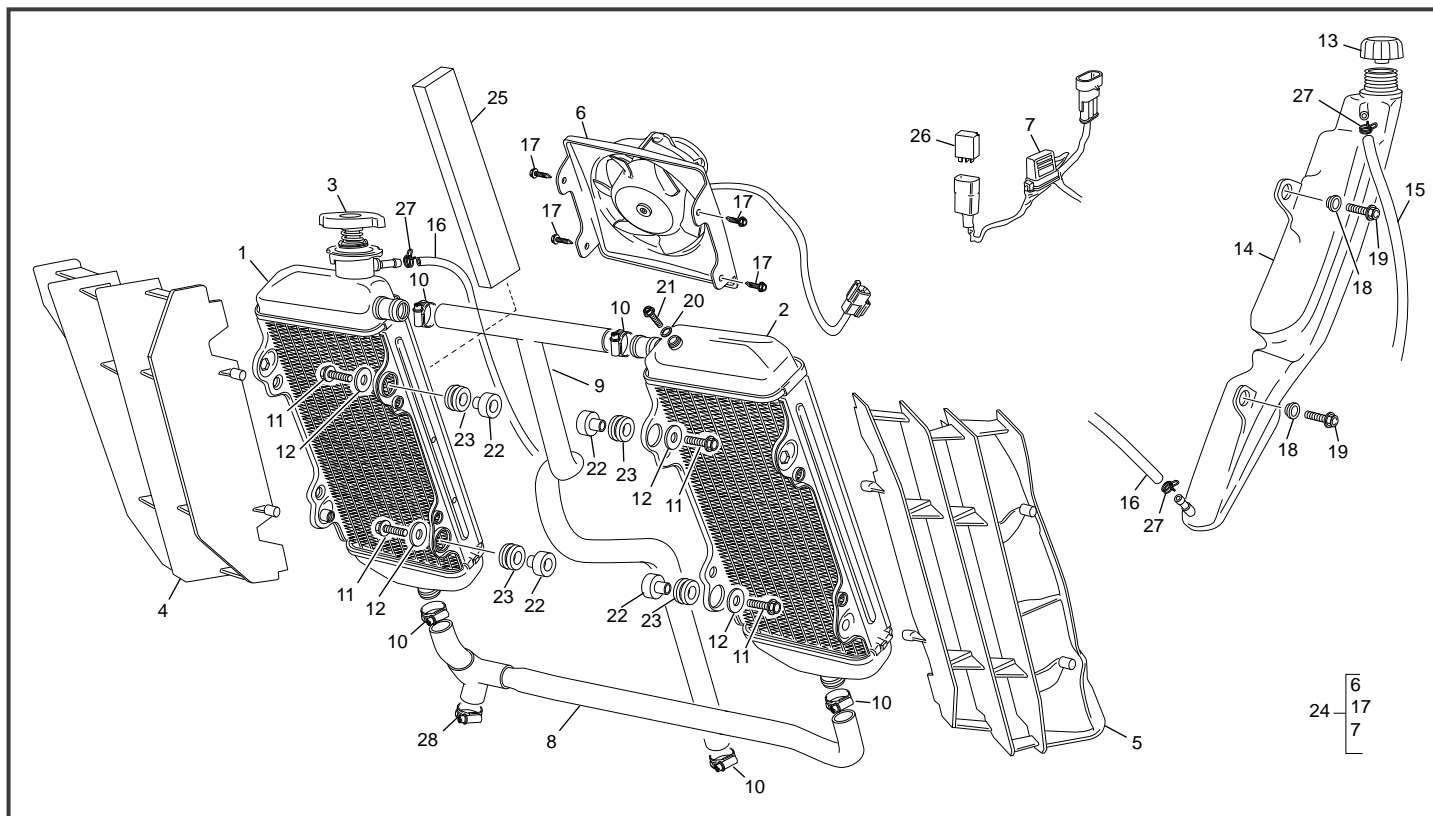
* NOUVELLE PIECE
NEW PART
PIEZA NUEVA

Maitre cylindre frein avant - arrière Master cylinder Front rear caliper / Bomba freno trasero - delantero



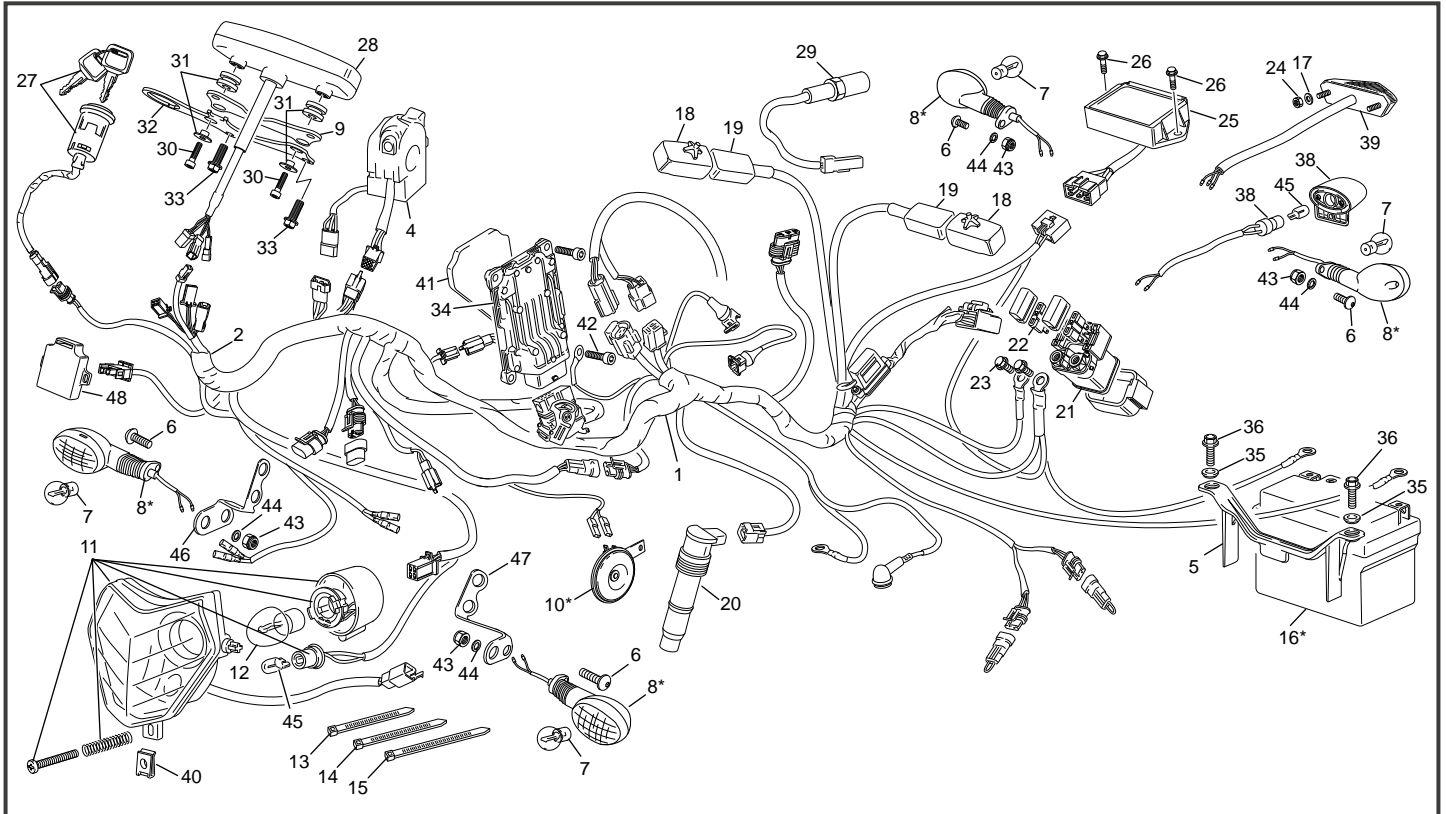
POS.	500 SEF-F	FRANÇAIS	ENGLISH	ESPAÑOL
1	3560	POMPE FREIN AR END 2.5/5.1 12	REAR MASTER CYLINDER 2.5/5.1 12	BOMBA FRENO TRASERO 2.5/5.1 12
2	3696	COUVERCLE DE MAITRE CYLINDRE AR COMPLET BREMBO	REAR BRAKE CYLINDER SET COVER BREMBO	TAPETA BOMBA FRENO TRASERO COMPLETO BREMBO
3	3695	JOINT DE MAITRE CYLINDRE AR BREMBO	FOOT BRAKE CYLINDER GASKET	JUNTA BOMBA FRENO TRASERO
4	5705	CONTACT FREIN AVANT BREMBO EVO	MICRO SWITCH BREMBO EVO	INTERRUPTOR FRENO DELANTERO BREMBO EVO
5	5712	VIS BRIDE DE FIXATION MAITRE CYLINDRE BREMBO	CLAMP SCREW BREMBO	TORNILLO TAPA FIXACION BOMBA EMBRAGE BREMBO
6	5707	LEVIER DE FREIN AVANT AVEC REGLAGE BREMBO	BRAKE LEVER WITH SETTING BREMBO	MANETA FRENO DELANTERO AJUSTABLE BREMBO
7	5708	PROTECTION LEVIER DE FREIN AVANT BREMBO	PROTECTION CAP HAND BRAKE BREMBO	GUARAPOLVO MANETA FRENO DELANTERO BREMBO
8	5709	BOULON LEVIER DE FREIN AVANT BREMBO	LEVER CSREW ASSEMBLY BREMBO	TORNILLO Y TUERCA MANETA FRENO DELANTERO BREMBO
9	4061	VALVE ANTI BULLE EMBRAYAGE BREMBO	VALVE ANTI BUBLE CLUTCH BREMBO	VÁLVULA ANTI BURBUJA EMBRAGE BREMBO
10	5711	BRIDE DE FIXATION MAITRE CYLINDRE BREMBO	CLAMP ASSEMBLY NATURE BREMBO	TAPA FIXACION BOMBA BREMBO
11	5721	COUVERCLE POMPE BREMBO	CAP FRONT BREMBO	TAPETA BOMBA
12	5544	POMPE FREIN AV CPL END R 250/510 2015	FRONT BRAKE MASTER CYLINDER END 2015	BOMBA FRENO DEL BREMBO END 2015
13	5713	KIT REPARATION MAITRE CYL.	KIT REPAIR FRONT MASTER CYLINDER	KIT REPARACION BOMBA DEL
14	4059	KIT REPARATION MAITRE CYL. FREIN AR BREMBO END 12	PISTON SET REAR MASTER CYLINDER BREMBO END 12	KIT REPARACION BOMBA TRAS BREMBO END 12
15	6868	POMPE EMB CPL BREMBO 9 MM	CLUTCH MASTER CYLINDER ASSY 9 MM	GRUPO BOMBA EMBRAGUE 9MM
16	4060	PROTECTION LEVIER EMBRAYAGE BREMBO	PROTECTION CAP HAND CLUTCH BREMBO	TAPA MANETA EMBRAGE BREMBO
17	8387	MENBRANE BREMBO MAITRE CYLINDRE FREIN AVANT	RUBBER COVER BREMBO FRONT BRAKE MASTER CYLINDER	GOMA DEL TAPA BREMBO FRENO DELANTERO
18	7218	KIT REPARATION PISTON EMBRAYAGE BREMBO 9MM	KIT REPAIR PISTON CLUTCH BREMBO 9MM	KIT REPARACION BOMBA EMBRAGE BREMBO 9MM
19	5716	TIGE DE POUSSE EMBRAYAGE BREMBO	PUSH ROD CLUTCH BREMBO	VARILLA EMBRAGE BREMBO
20	4065	PIVOT DE LEVIER EMBRAYAGE BREMBO END 12	SPRING GUIDE MC CLUTCH BREMBO END 12	TORNILLO TUERCA MANETA EMBRAGE BREMBO END 12
21	5718	KIT ECROU DE FIXATION	LEVER SCREW KIT	JUEGO TORNILLO TUERCA MANETA EMBRAGE
22	5719	LEVIER EMB BREMBO	CLUTCH LEVER	MANETA EMB
23	4404	AXE ET CACHE POUSSIÈRE	AXEL DUST COVER/ BOOTS	EJE FONDA
24	5717	PIVOT DE LEVIER EMBRAYAGE BREMBO	SPRING GUIDE MC CLUTCH BREMBO	TORNILLO TUERCA MANETA EMBRAGE BREMBO
25	5929	KIT PIVOT DE LEVIER FREIN BREMBO	SPRING GUIDE BRAKE MC SET BREMBO	JUEGO TORNILLO TUERCA MANETA FRENO BREMBO
26	5720	VIS COUVERCLE BREMBO	SCREW CAP BREMBO	TORNILLO TAPETA BOMBA
27	5706	MENBRANE BREMBO MAITRE CYLINDRE EMBRAYAGE	RUBBER COVER BREMBO CLUTCH MASTER CYLINDER	GOMA DEL TAPA BREMBO EMBRAGE

Radiateur Radiator / Radiador



POS.	500 SEF-F	FRANÇAIS	ENGLISH	ESPAÑOL
1	4463	RADIATEUR DROIT 250/500 EVO1	RIGHT RADIATOR 250/500 EVO1	RADIATOR DER END 250/500 EVO1
2	3027	RADIATEUR GAUCHE 250/500 2012	LEFT RADIATOR 250/500 '12	RADIATOR IZQ 250/500 '12
3	3265	BOUCHON RADIATEUR 2 OREILLES 1.8 BAR	2 HEAR RADIATOR TAP 1.8 BAR	TAPON RADIADOR 1.8 BAR 2 EAR
4	4621	GRILLE RADIATEUR D END 2013	RIGHT RADIATOR PROTECTOR END '13	GRILLA RADIATOR DER END '13
5	4622	GRILLE RADIATEUR G END 2013	LEFT RADIATOR PROTECTOR END '13	GRILLA RADIADOR IZQ END '13
6	3066	VENTILATEUR END 2011	FAN END '11	VENTILADOR END 2011
7	3577	FAISCEAU ADAPTATION VENTILLATEUR END 250/300 '12	WIRE HARNESS FOR FAN END 250/300 '12	INSTAL. ELECTRICA VENTILADOR END 250/300 '12
8	4462	DURITE INF 450 END	RUBBER TUBE INF 450 END	MANGUITO INF 450 END
9	4460	DURITE SUP 450 END	RUBBER TUBE SUP 450 END	MANGUITO SUP 450 END
10	0281	COLLIER K025 FIXATION DURITE END 450 16-25 MM	COLLAR K025 HOSE RADIATOR END 450	BRIDA K025 TUBO RADIADOR END 450
11	0546	VIS TH EP 6 X 20	SREW TH EP 6 X 20	TORNILLO TH EP 6 X 20
12	4939	RONDELLE M6 X 22 INOX	WASHER M6 X 25 INOX	ARANDELA M6 X 25 INOX
13	0748	BOUCHON VASE EXPANSION END 450	EXPANSION TANK STOPPER END 450	TAPON VASO EXPANSION END 450
14	3079	VASE D' EXPANSION END	EXPANSION TANK END	VASO EXPANSION END
15	3903	DURITE EXPANSION L260 250 300 END '12	EXPANSION PIPE L260 250 300 END '12	TUBO EXPANSION RADIDOR L900 250 300 END '12
16	3910	DURITE EXPANSION RADIATEUR L900 250 300 END '12	EXPANSION PIPE RADIATOR L900 250 300 END '12	TUBO EXPANSION RADIDOR L900 250 300 END '12
17	3285	VIS AUTOFOREUSE	SCREW ZEBRA 7504	TORNILLO ZEBRA 7504
18	0565	ENTRETOISE INOX CARROSSERIE 450 END	SPACER INOX BOODY 450 END	CASQUILLO INOX CARROCERIA 450 END
19	0554	VIS TH EP 5 X 20	SREW TH EP 5 X 20	TORNILLO TH EP 5 X 20
20	0601	RONDELLE ALU 6.5 X 11 X 1 END 450	WASHER ALU 6.5 X 11 X 1 END 450	ARENDELLA ALU 6.5 X 11 X 1 END 450
21	0592	VIS TH EP 6 X 8	SCREW TH EP 6 X 8	TORNILLO TH EP 6 X 8
22	3779	ENTRETOISE RADIATEUR END 4T	SPACER RADIATOR END 4T	CASQUILLO RADIADOR END 4T
23	H059	SILENT BLOC RADIATEUR	RADIATOR SILENTBLOCK	SILENTBLOCK RADIADOR
24	3913	KIT VENTILATEUR END 250/300 2012	KIT FAN END 250/300 '12	KIT VENTILADOR END 250/300 '12
25	4515	MOUSSE PROTECTION RADIATEUR END	FOAM PROTEC RADIATOR END	ESPUMA RADIATOR M3C END
26	5095	RELAIS ECU SYN END	SYN ECU RELAY END	RELE ECU SYN END
27	5569	COLLIER COBRA 9	COLLAR COBRA 9	ABRAZADERA COBRA 9
28	5310	COLLIER 20-32/9MM.	CLAMP 20-32/9MM.	BRIDA NORMA 20/32

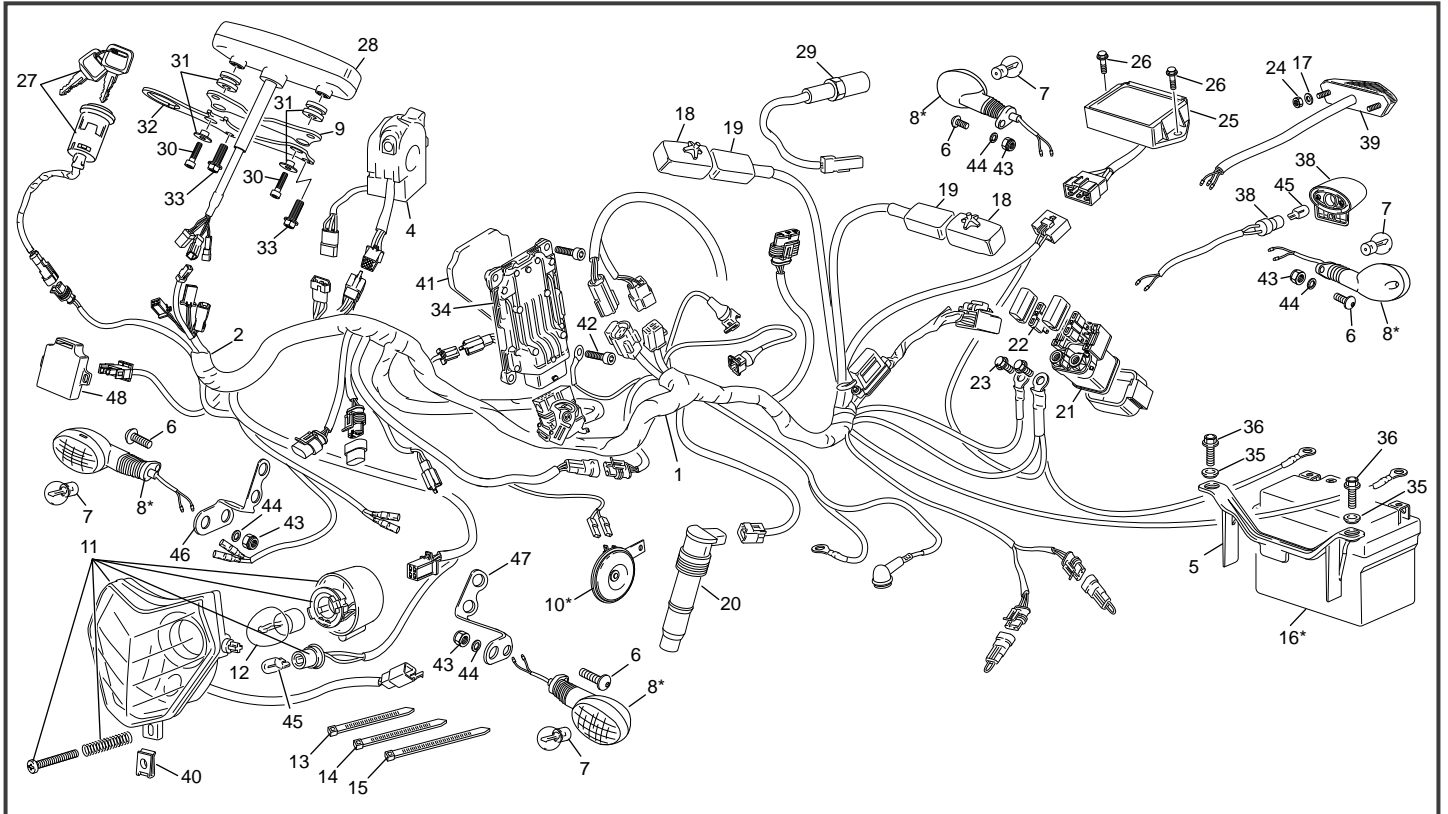
Faisceau électrique Electrical system / Instalación eléctrica



POS.	500 SEF-F	FRANÇAIS	ENGLISH	ESPAÑOL
1	6781	FAISCEAU ELECT INJECTION END EURO 4	INJECTION ELECTRIC CABLE SYSTEM END EURO 4	INSTALATION ELECTRIC INJECTION END EURO 4
2	8145	FAISCEAU LUMIERE ET HOMOLOGUATION STANDARD	LIGHT AND HOMOLOGATION WIRE HARNESS SYSTEM	HAZ DE LUZ Y HOMOLOGACION ESTANDAR
2	6845	FAISCEAU ELECT RACING END 250/300 EURO4	RACING ELECTRIC CABLE SYSTEM END EURO4	INSTALATION ELECTRIC RACING END EURO4
4	0413	COMMO GAUCHE END 450	SWITCH LEFT END 450	COMODO ELECTRIC END 450
5	7512	CALE BATERIE LITHIUM	LITHIUM BATTERY HOLDER	SUPPORTO BATERIE ELITHIUM
6	M283	VIS BHC 6 X 16 1093 ZI NI TR	SCREW BHC 6 X 16 ZI NI TR	TORNILLO 6 X 16 ULS ZI NI TR
7	C405	AMPOULE CLIGNO 10W 12V	BULB IND LIGHT 10W 12V	BOMBILLA INTERMITENTES 10W 12V
8	9954*	CLIGNOTEUR DROIT ET GAUCHE LONG END EVO	TURN LIGHT LEFT RIGHT LONG END EVO	INTERMITENTE IZQUIERDO DERECHO LARGO END EVO
9	5574	SUPPORT COMPTEUR END TRAIL TECH RACING EVO	SPEEDO METER HOLDER END TRAIL TECH RACING EVO	SUPPORTE VELOCIMETRO END TRAIL TECH RACING EVO
10	9212*	KLAXON END COUDE	HORN END CUBIT SE/SEF	KLAXON CODO SE/SEF
11	3053	OPTIQUE PHARE END/SM EVO	FRONT LIGHT OPTICAL END/SM EVO	FARO DEL END/SM EVO
12	C403	AMPOULE PHILIPS PHARE HOMOL 12V 35/35W	BULB FRONT LIGHT PHILIPS HOMOL 12V 35/35W	BOMBILLA FARO PHILIPS 12V 35/35W
13	M330	COLLIER RISLAN 178 X 4.8	PLASTIC CLAMPS 178 X 4.8	ABRAZADERA 178 X 4.8
14	C441	COLLIER RYSLAN 280 X 4.8	PLASTIC CLAMPS 280 X 4.8	ABRAZADERA 280 X 4.8
15	M331	COLLIER RISLAN100 X 2.5	PLASTIC CLAMPS 100 X 2.5	ABRAZADERA 100X 2.5
16	7388*	BATTERIE LITHIUM BSLI-02	BATTERY LITHIUM BSLI-02	BATERIE LITHIUM BSLI-02
17	M318	RONDELLE 4X12 0411	WASHER 4X12	ARANDELA 4X12
18	1291	SUPPORT RELAIS END 450	HOLDER RELAY END 450	SUPPORTO RELE END 450
19	5095	RELAIS ECU SYN END	SYN ECU RELAY END	RELE ECU SYN END
20	0967	BOBINE CRAYON 250 END	IGNITION SPARK PLUG CAP 250 END	BOBINA PIPA BUJIA 250 END
21	0367	RELE DEMARREUR END	STARTER RELEY END	STARTER RELEY END
22	0661	FUSIBLE 30 A LITLIFUSE	FUSIBLE 30 A LITLIFUSE	FUSIBLE 30 A LITLIFUSE
23	0592	VIS TH EP 6 X 8	SCREW TH EP 6 X 8	TORNILLO TH EP 6 X 8
24	M307	ECROU NYLSTOP M4 0368.4	NUT NYLSTOP M4	TUERCA NYLSTOP M4
25	7215	REGULATEUR END EVO	REGULATOR END EVO	REGULADOR END EVO
26	0546	VIS TH EP 6 X 20	SREW TH EP 6 X 20	TORNILLO TH EP 6 X 20
27	3774	BLOC CLE DEMARRAGE 125/50	BLOC KEY STARTER 125/50	BLOC LLAVE ARRANQUE 125/50
28	4387	COMPTEUR DE VITESSE END TRAIL TECH 2013	SPEEDOMETER END TRAIL TECH 2013	VELOCIMETRO END TRAIL TECH 2013
29	4508	CABLE CAPTEUR COMPTEUR END TRAIL TECH	SPEEDOMETER SENSOR HARNESS END TRAIL TECH	INSTALACION SENSOR VELOCIMETRO END TRAIL TECH
30	M267	VIS CHC 4 X 16 0084 ZN NI TR	SCREW VIS CHC 4 X 16 ZN NI TR	TORNILLO 4 X 16 ALLEN ZN NI TR
31	4513	KIT SILENT BLOC ENTRETOISE COMPTEUR END TRAIL TECH	DASHBORD ISOLATOR KIT END TRAIL TECH	KIT SILENBLOC VELOCIMETRO END TRAIL TECH
32	4389	SUPPORT COMPTEUR SE SEF 250 TRAIL TECH EURO 4	SPEEDO METER HOLDER SE SEF 250 TRAIL TECH EURO 4	SUPPORTE VELOCIMETRO SE SEF 250 TRAIL TECH EURO 4
33	0656	VIS TH EP 6 X 16	SREW TH EP 6 X 16	TORNILLO TH EP 6 X 16
34	3459	ECU SYN END M3C	ECU SYN END M3C	ECU SYN END M3C
35	3096	ENTRETOISE CARROSSERIE 2.3 END 2012	SPACER 2.3 INOX BOODY END 2011	CASQUILLO 2.3 INOX CARROCERIA END 2011

*Sherco se réserve les droits de modification des références, merci de contrôler sur le portail Sherconetwork avant toute commande. - *Sherco reserves the right to make change on the references, please check on your Sherconetwork portal before ordering.
*Sherco se reserva el derecho para hacer modificaciones sobre las referencias. Por favor, verifica en el Sherconetwork antes de hacer un pedido.

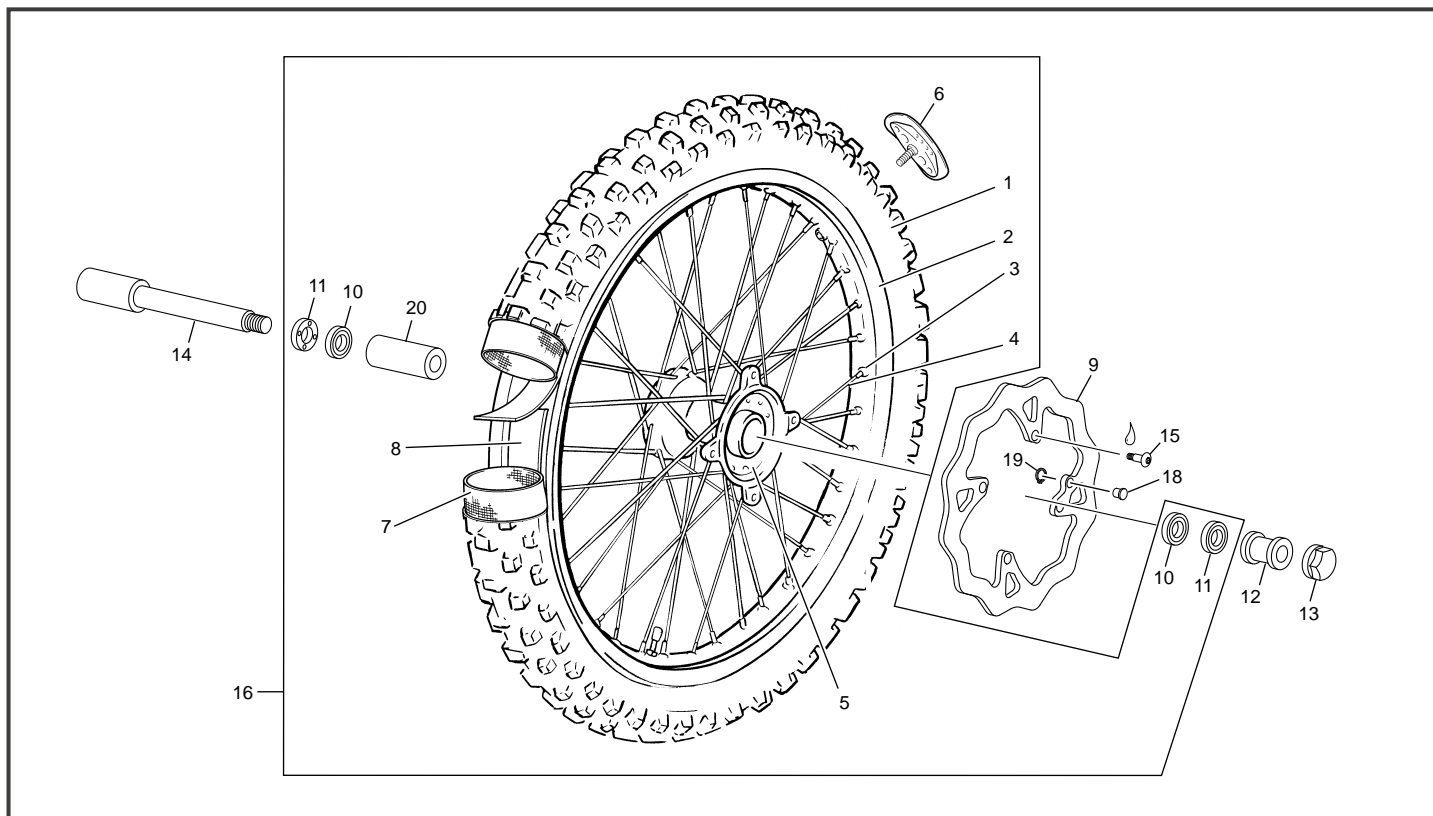
Faisceau électrique Electrical system / Instalación eléctrica



POS.	500 SEF-F	FRANÇAIS	ENGLISH	ESPAÑOL
36	0553	VIS TH EP 5 X 12	SREW TH EP 5 X 12	TORNILLO TH EP 5 X 12
38	3510	FEU ECLAIRAGE PLAQUE END 2012	PLATE NUMBER REAR LIGHT END 2012	FARO TRAS HOMOLO END 2012
39	3506	FEU AR END 450 2012	RACING REAR LIGHT END 450 2012	RACING FARO TRAS END 450 2012
40	M378	ECROU CLIP M5	NUT CLIM M5	TUERCA CLIP M5
41	4474	MOUSSE ECU M3C END	FOAM ECU M3C END	ESPUMA ECU M3C END
42	0659	VIS CHC M5 X 25 PRE IMPREGNEE FAIBLE	SCREW CHC M5 X 25 PRE IMPREGNEE FAIBLE	TORNILLO M5 X 25 DIN 912 PRE IMPREGNEE FAIBLE
43	M306	ECROU NYLSTOP M6 0368.6	NUT NYLSTOP M6	TUERCA NYLSTOP M6
44	C427	RONDELLE M6 X 15	WASHER M6 X 15	ARANDELA M6 X 15
45	C067	AMPOULE 2001 12V 5W	BULB 2001	BOMBILLA 2001 12V 5W
46	8399*	SUPPORT CLIGNOTANT DROIT END	SUPPORT RIGHT TURN LIGHT END	SOPORTE INTERMITENTES DER. END
47	8400*	SUPPORT CLIGNOTANT GAUCHE END	SUPPORT LEFT TURN LIGHT END	SOPORTE INTERMITENTES IZQ
48	0364	CENTRALE CLIGNOT END 450	INDICATIVE LIGHT SYSTEM END 450	CENTRAL INTERMITENCIA END 450

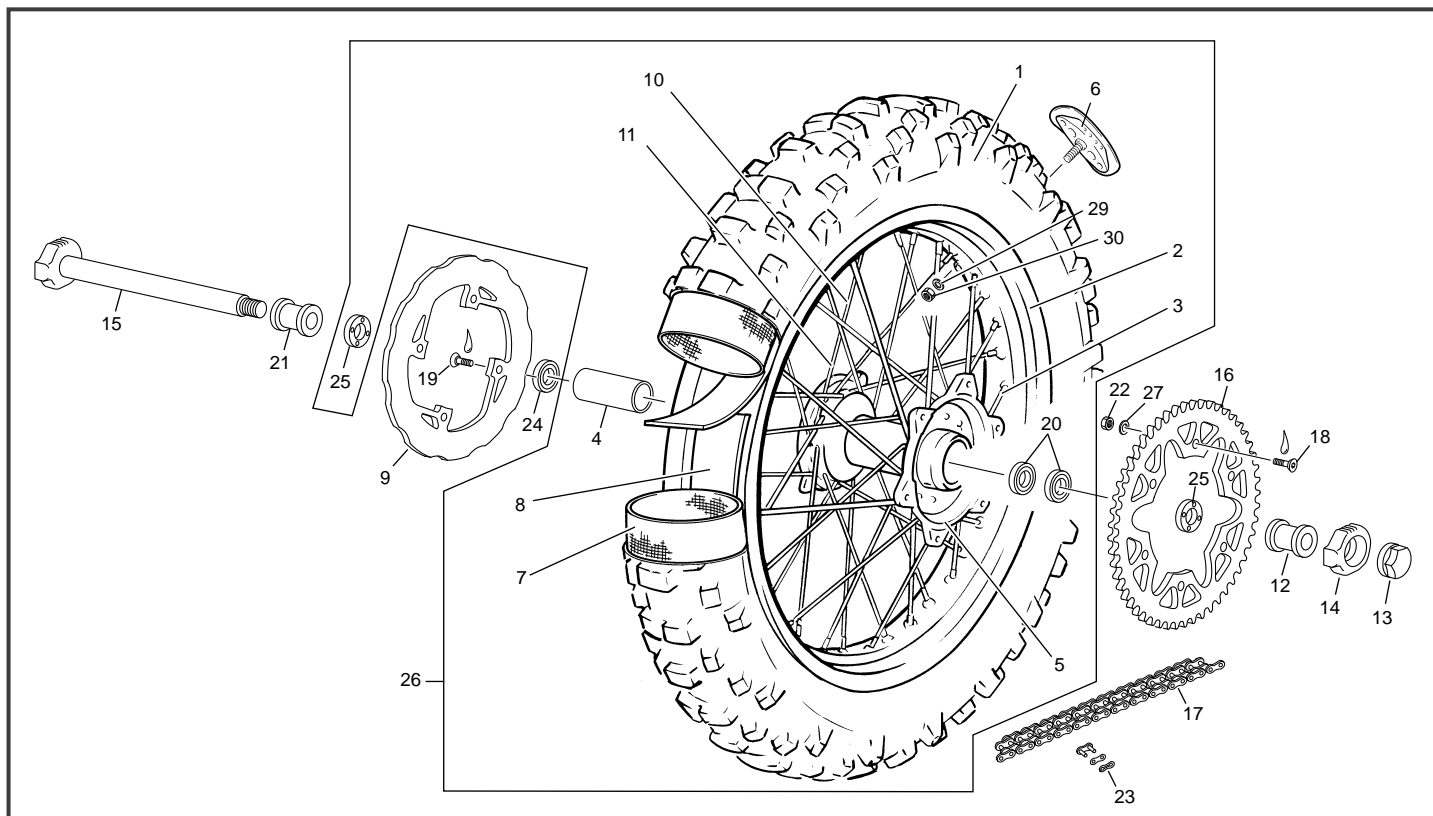
* NOUVELLE PIECE
NEW PART
PIEZA NUEVA

Roue avant Front wheel / Rueda delantera

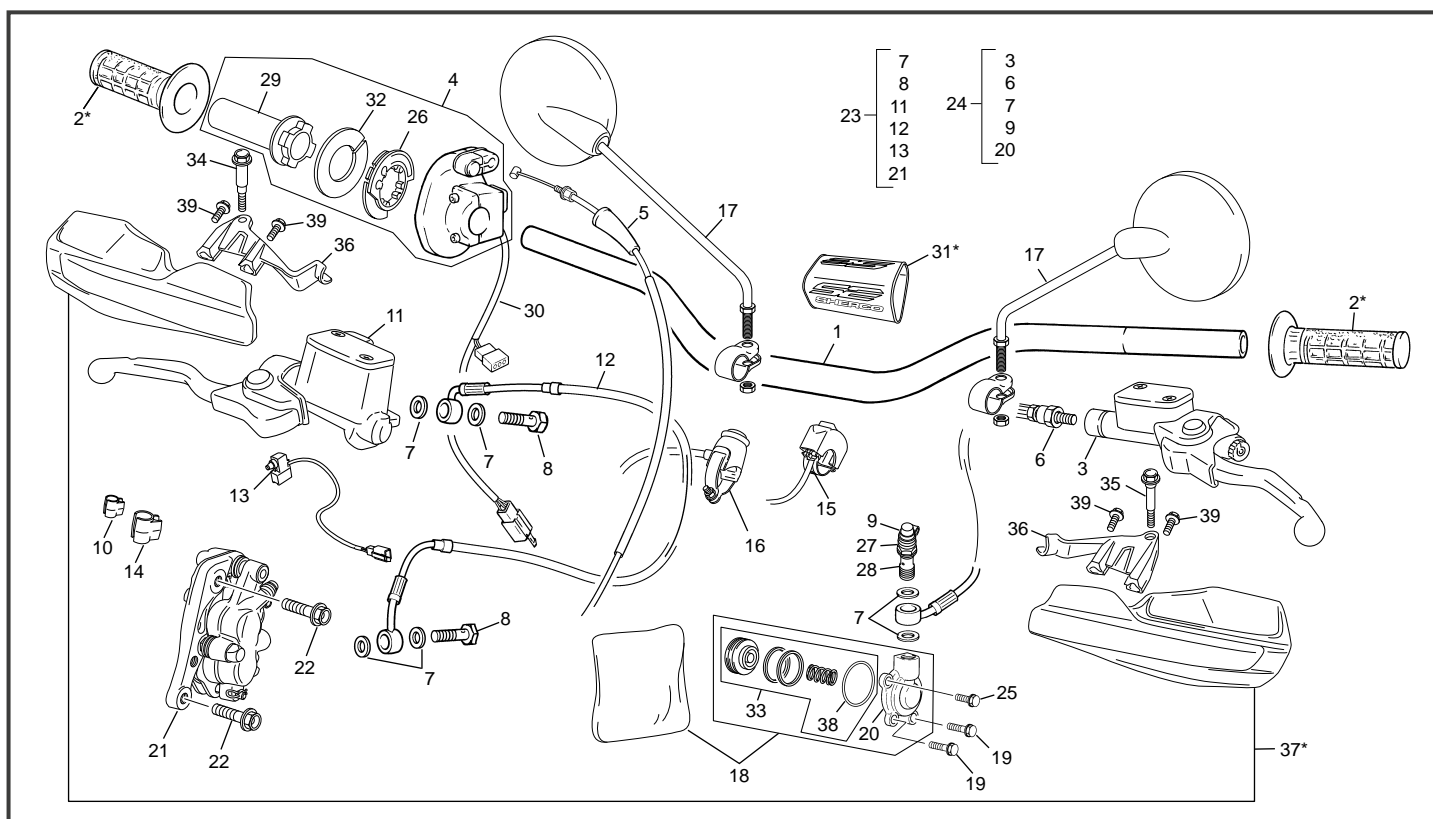


POS.	500 SEF-F	FRANÇAIS	ENGLISH	ESPAÑOL
1	7392	PNEU AVANT 90/90 - 21 54R F TT MEDIUM	FRONT TYRE 90/90 - 21 54R F TT	NEUMATICO DEL 90/90 - 21 54R F TT
2	1203	JANTE NOIRE AV 1.6 X 21	BLACK RIM FRONT 1.6 X 21	LLANTA NEGRA DEL 1.6 X 21
3	6181	ECROU RAYON ALUMINIUM M5/M4	SPOKE HEAD ALOYALUMINIUM M5/M4	CABEZA RADIO ALUMINIO M5/M4
4	6183	RAYON AVANT 3.5/3/6/3.5 233 SE/SEF	SPOKE FRONT 3.5/3/6/3.5 233 SE/SEF	RADIO DELANTERO 3.5/3/6/3.5 233 SE/SEF
5	0822	MOYEU COMPLET AV SM 450	HUB SM 450	BUJE DEL CPL SM 450
6	3575	GRIPSTER RACING 1.6 END	RACING TYRE STAY END	AGARRACUBERTIAS RACING END
7	0313	CHAMBRE OXIA 2.75/3.00-21 80 / 100 - 21	TUBE OXIA 2.75/3.00-21 80 / 100 - 21	CUBIERTAS 21 END/MX 2.75/3.00-21
8	0314	FOND JANTE AV 21 END 450	RIM RUBBER BAND 21 END 450	FONDO LLANTAS 21 END 450
9	7395	DISQUE FREIN AV XP FACTORY	FRONT BREAK DISC XP FACTORY	DISCO FRENO DEL XP FACTORY
10	0175	ROULEMENT BILLE 6004.2RSH/C3	BERING BALL 6004.2RSH/C3	COJINETE 6004.2RSH/C3
11	0706	JOINT DOUBLE LEVRE 25 X 42 X 7	SEAL 25 X 42 X 7	RETEN 25 X 42 X 7
12	6750	ENTRETOISE ROUE AVANT XPLOR / KYB	FRONT WHEEL SPACER XPLOR / KYB	CASQUILLO RUEDA DEL XPLOR / KYB
13	0316	ECROU ROUE AVANT END 450	FRONT WHEEL BOLT END 450	TUERCA RUEDA DEL END 450
14	6759	AXE DE ROUE AVANT XPLOR	FRONT WHEEL AXEL XPLOR	EJE RUEDA DEL XPLOR
15	0452	VIS SPECIALE DISQUE END 450	SCEW SPECIAL BRAKE DISC END 450	TORNILLO ESPECIAL DISCO FRENO END 450
16	7608	ROUE AVANT NOIRE SANS DISQUE MICHELIN	FRONT WHEEL BLACK WITHOUT DISC MICHELIN FIM	RUEDA DEL NEGRA SIN DISCO MICHELIN
18	4529	AIMANT CAPTEUR COMPTEUR TRAIL TECH	MAGNETIC BOLT TRAIL TECH	IMAN SENSOR CONTADOR TRAIL TECH
19	4603	CIRCLIP AIMANT D9 TRAIL TECH	CIRCLIP D9	CIRCLIP D9
20	4972	ENTRETOISE MOYEU AV 250/510 END	FRONT HUB SPEACER 250/510 END	SEPARADOR BUJE DEL 250/510 END

Roue arrière Rear wheel / Rueda trasera



POS.	500 SEF-F	FRANÇAIS	ENGLISH	ESPAÑOL
1	7391	PNEU AR 140 X 18 70R R TT MEDIUM	BACK TYRE 140 X 18 70R R TT	NEUMATCO TRAS 140 X 18 70R R TT
2	1204	JANTE NOIRE AR 2,15 X18	BLACK REAR RIM 2.15 X18	LLANTA NEGRA TRAS 2.15 X18
3	6182	ECROU RAYON ALUMINIUM M5/M4.5	SPOKE HEAD ALOYALUMINIUM M5/M4.4	CABEZA RADIO ALUMINIO M5/M4.5
4	4973	ENTRETOISE MOYEU AR 250/510 END	REAR HUB SPACER 250/510 END	SEPARADOR BIJE TRAS 250/510 END
5	0823	MOYEU COMPLET AR SM	BACK HUB SM	BIJE TRAS SM
6	3576	GRIPSTER RACING 2.15" AR END 450	RACINGTYRE STAY BACK END 2.15"	AGARRACUBIERTAS RACING TRAS END 450
7	0324	CHAMBRE AIR 18 END 250/510	TUBE OXIA 4.25/4.50-18 140/80-18	CAMARA 18 END 250/510
8	0325	FOND JANTE AR 18 END 450	BACK RIM RUBBER 18 END 450	FONDO LLANTA 18 END 450
9	3789	DISQUE FREIN AR END 250/300 RACING PLEIN 2012	REAR BREAK FULL DISC END 2012	DISCO FRENO TRAS END 2012
10	6633	RAYON POSTERIEUR 4/35,4 L 193	ECO ZING SPOKE 4/3.5/4 193 MM THREAD MM18 NECK 2 BEND 17	RADIO TRASERO 4/35,4 L 193
11	6634	RAYON POSTERIEUR 4/35,4 L 197	ECO ZING SPOKE 4/3.5/4 197 MM THREAD MM18 NECK 3 BEND 17	RADIO TRASERO 4/35,4 L 193
12	0343	ENTRETOISE ROUE AR GAUCHE END 450	REAR WHEEL SPACER LEFT END 450	CASQUILLO RUEDA TRAS IZQ END 450
13	0329	ECROU ROUE AR	REAR BOLT WHEEL	TUERCA RUEDA TRAS
14	0327	TENSEUR CHAINE DROIT END 450	RIGHT CHAIN TENSOR END 450	SENSOR CADENA DER END 450
15	0326	AXE DE ROUE AR END	REAR WHEEL AXEL END	EJE RUEDA TRAS END
16	8198	COURONNE ACIER SUPER LIGHT ANTIBOUE	REAR SPROCKET STEEL SUPER LIGHT MUD GROOVE	CORONA DE ACERO
17	5065	CHAINE 114M END	CHAIN 114M END	CADENA 114M END
18	0454	VIS SPECIALE COURONNE END 450	SCREW SPECIAL SPROCKET END 450	TORNILLO ESPECIAL CORONA END 450
19	0452	VIS SPECIALE DISQUE END 450	SCREW SPECIAL BRAKE DISC END 450	TORNILLO ESPECIAL DISCO FRENO END 450
20	0716	ROULEMENT 6005 2RSH 25X47X12 END 450	BEARING 6005 2RSH 25X47X12	RODAMIENTO 6005 2RSH 25X47X12
21	3495	ENTRETOISE ROUE AR DROITE END 2012	REAR WHEEL SPACER RIGHT END 2012	CASQUILLO RUEDA TRAS DER END 2012
22	M305	ECROU NYLSTOP M8 0368.8	NUT NYLSTOP M8	TUERCA NYLSTOP M8
23	R473	ATTACHE RAPIDE DE CHAINE DID END	CONNECTING LINK DID END	ENGANCHE CADENA END DID
24	0707	ROULEMENT 63005 2RS 25X47X16	BEARING 63005 2RS 25X47X16	RETÉN 63005 2RS 25X47X16
25	0718	JOINT LEVRE 32X47X7 END 450	OIL SEAL 32X47X7	RETEN 32X47X7
26	6180	ROUE ARRIERE EVO NOIRE SANS DISQUE/COURRONE	REAR WHEEL BLACK WITHOUT DISC	RUEDA TRAS NERO SIN DISCO
27	C430	RONDELLE M8	WASHER M8	ARANDELA M8
29	5497	RONDELLE GROSVER M8 ZI	WASHER GROSVER M8 ZI	ARRANDELA GROSVER M8 ZI
30	3481	ECROU BAS M8 ZI BLANC	NUT M8	TUERCA M8

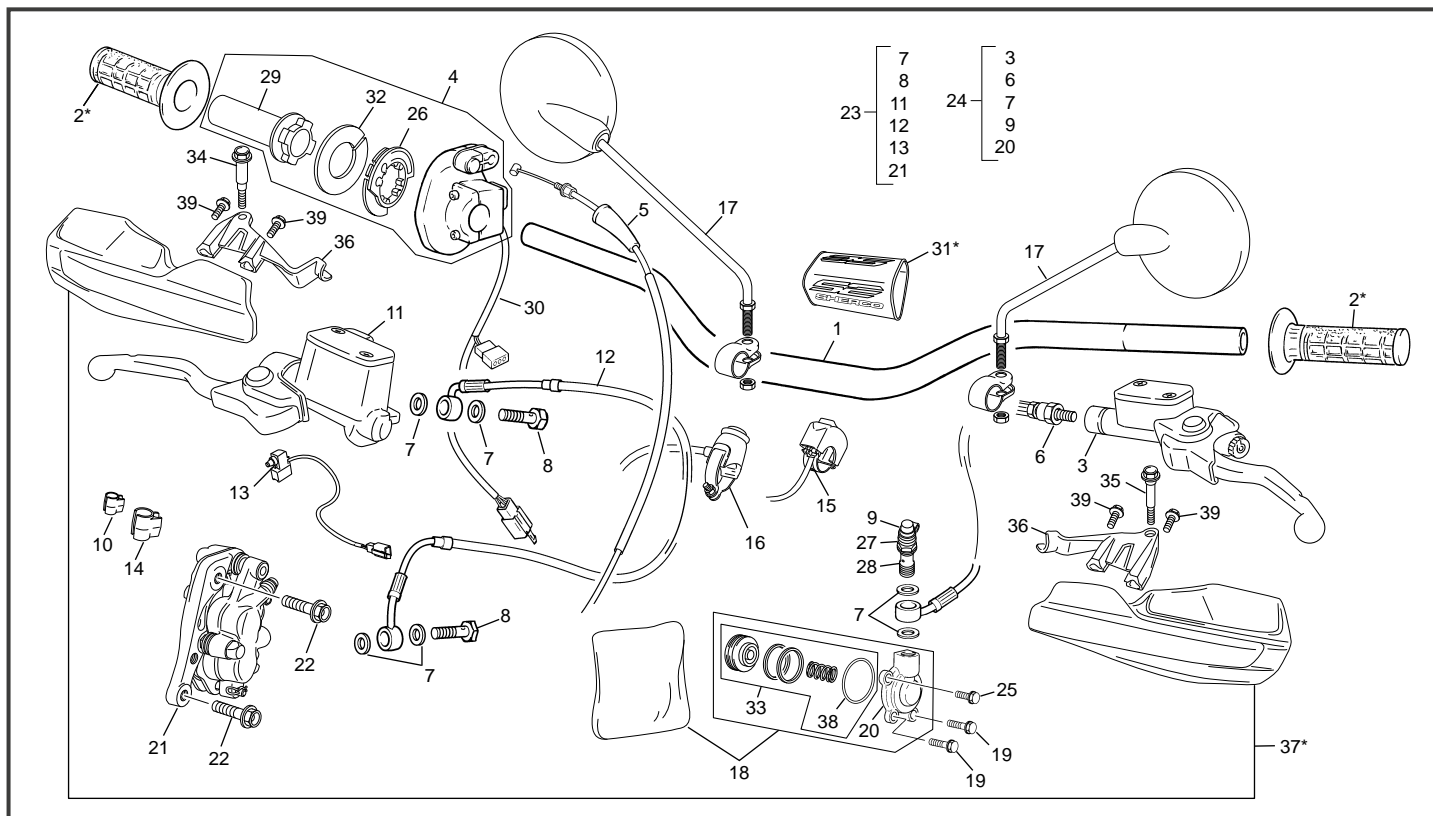


POS.	500 SEF-F	FRANÇAIS	ENGLISH	ESPAÑOL
1	6978	GUIDON NOIR ANTRACITE END EVO	BLACK ANTHRACITE HANDLE BAR END EVO	MANILLAR ANTRACITA END 450
2	9959*	POIGNEE SHERCO PAIRE NOIR BLANC SOFT	GRIPS SET SHERCO BLACK WHITE SOFT	JUEGO EMPUNADURAS SHERCO NEGRA BLANCO SOFT
3	6868	POMPE EMB CPL BREMBO 9 MM	CLUTCH MASTER CYLINDER ASSY 9 MM	GRUPO BOMBA EMBRAGUE 9MM
4	4619	COMMANDE DE GAZ END 250/300 SYN	THROTTLE GAZ END 250/300 SYN	MANDO GAS END 250/300 SYN
5	4832	CABLE DE GAZ SEF EVO	THROTTLE CABLE SEF EVO	CABLE DE GAZ SEF EVO
6	3617	DURITE EMBRAYAGE END 125/250/300	CLUTCH HOSE 125/250/300	LATIGUILLO EMBRAGUE 125/250/300
7	3620	RONDILLE BANJO END BREMBO	COPPER WASHER END BREMBO	ARANDELLA BANJO END BREMBO
8	3619	VIS RACCORD BANJO END 2.5/3.0 12	BANJO BOLT END 12	TORNILLO RACORD END 12
9	3618	PROTECTION VIS DE PURGE END 12	DUST COVER END 12	PROTECCIÓN TORNILLO DE PURGA END 12
10	6635	CLIP FIXATION CABLE COMPTEUR PETIT	WIRE FIXING CLIP SMALL	CLIP FIXACION CABLE CUENTAQUILOMETROS PEQUENO
11	5544	POMPE FREIN AV CPL END R 250/510 2015	FRONT BRAKE MASTER CYLINDER END 2015	BOMBA FRENO DEL BREMBO END 2015
12	3563	DURITE FREIN AV END 2.5/5.1 12	FRONT BRAKE HOSE END 2.5/5.1 12	LATIGUILLO FRENO DELANTERO END 2.5/5.1 12
13	3697	CONTACT FREIN AVANT BREMBO	CONTACT FRONT BRAKE LIGHT BREMBO	INTERRUPTOR FRENO DELANTERO BREMBO
14	6636	CLIP FIXATION CABLE COMPTEUR GRAND	WIRE FIXING CLIP BIG	CLIP FIXACION CABLE CUENTAQUILOMETROS GRANDE
15	3507	COMMUTATEUR PHARE RACING END	COMMAND LIGHT RACING END	CONMUTADOR FARO RACING END
16	3658	BOUTON STOP MOTEUR ENDURO	STOP ENGINE ENDURO	STOP MOTOR EN DURO
17	S232	RETROVISEUR	DRIVING MIRROR	RETROVISOR
18	8381	KIT RECHANGE RECEPTEUR EMBRAYAGE 26.5	SPARE KIT CLUTCH RRECEIVER 26.5	KIT EMPUJADOR EMBRAGUE 26.5
19	0656	VIS TH EP 6 X 16	SREW TH EP 6 X 16	TORNILLO TH EP 6 X 16
20	8131	RECEPTEUR D EMBRAYAGE 26.5 END	CLUTCH RECEIVER 26.5 END	BOMBIN EMBRAGUE 26.5 END
21	3561	ETRIER FREIN AVANT BREMBO END	BREMBO FRONT CALIPER ASSY END	PINZA FRENO DEL BREMBO END
22	4620	VIS TH EP M8 X 32 ETRIER BREMBO	SCREW TH EP M8 X 32	TORNILLO TH EP M8 X 32
23	5540	GRUPE FREIN AVANT COMPL END	FRONT BREAK SYSTEM END	CTO FRENO DEL END
24	8309	GRUPE EMBRAYAGE CLP END SE EVO	HYDROLIC CLUTCH SYSTEM EVO	CTO ENBRAGUE EVO
25	0943	VIS TH EP 6 X 12	SCREW TH EP M6 X 12	TORNILLO TH EP M6 X 12
26	8638	CAME DE GAZ 4T	CAM REEL 4T	ANILLO DE GAS DE CONTROL 4T
27	3639	PURGEUR BREMBO END 12	BLEEDER SCREW BREMBO	TORNILLO DE PURGA BREMBO
28	3640	RACCORD BANJO END 12	BANJO BOLT	TORNILLO BANJO BREMBO
29	4974	TUBE COMMANDE DE GAZ END MM	PIPE THROTTLE CONTROL END	TUBO MANDO DE GAS END
30	4975	CONNECTEUR DOUBLE COURBE	SWITCH DOBLE CURVE	CONECTADOR DOBLE ENCORVA
31	8698*	MOUSSE GUIDON SE SEF FACTORY JAUNE EVO	FOAM HANDLEBAR YELLOW FACTORY EVO	ESPUMA MANILLAR AMARILLO FACTORY EVO
32	1970	RONDILLE FRICTION POIGNEE GAZ	PLATE THRUST	PLACA DE EMPUJE
33	8380	PISTON RECEPTEUR D EMBRAYAGE END	PISTON CLUTCH RECEIVER END	PISTON BOMBIN EMBRAGUE END
34	6213	VIS PARES MAINS SEF DROIT	HAND GUARD SCREW BRAKE	TORNILLO PARA MANO SEF DERECHA
35	6214	VIS PARES MAINS SEF GAUCHE	HAND GUARD SCREW CLUTCH SIDE	TORNILLO PARA MANO SEF IZQUIERDA

*Sherco se réserve les droits de modification des références, merci de contrôler sur le portail Sherconetwork avant toute commande. - *Sherco reserves the right to make change on the references, please check on your Sherconetwork portal before ordering.

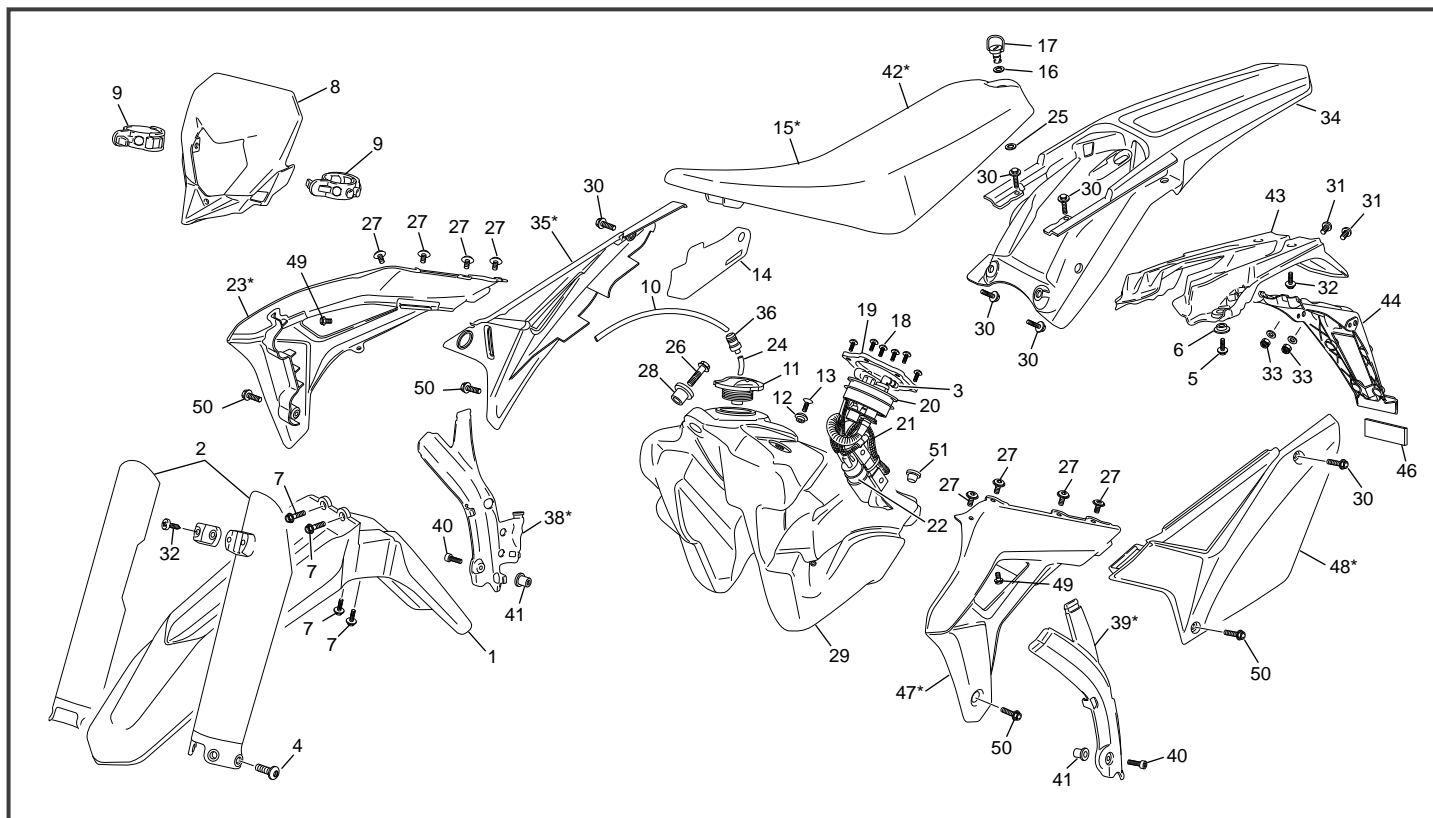
*Sherco se reserva el derecho para hacer modificaciones sobre las referencias. Por favor, verifica en el Sherconetwork antes de hacer un pedido.

Guidon Handlebar / Manillar



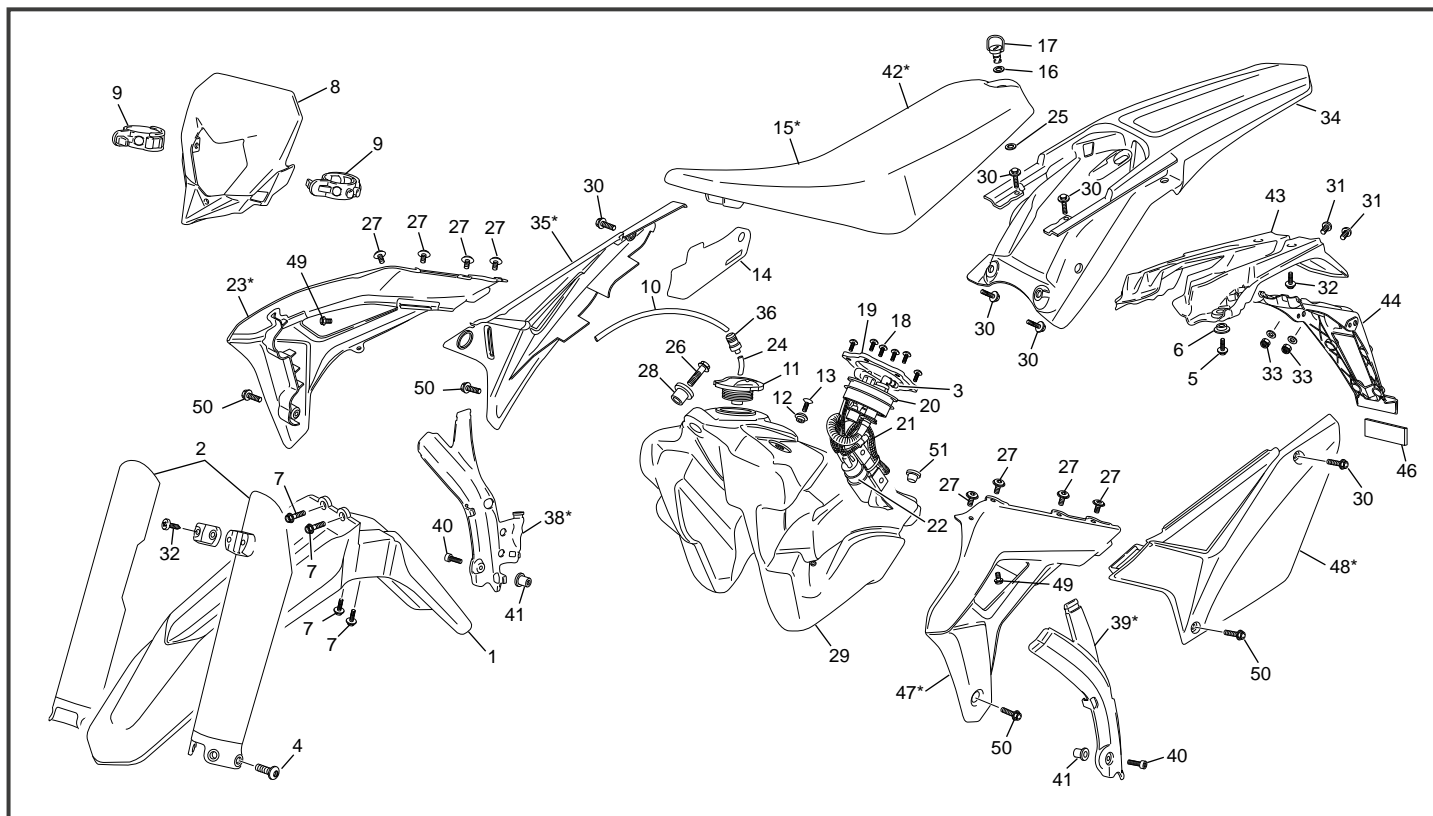
POS.	500 SEF-F	FRANÇAIS	ENGLISH	ESPAÑOL
36	6261	SUPPORT PARES MAINS SHERCO JEU SE SEF	HAND GUARD BRACKETS BLACK SHERCO SET	SOPORTE PARA MANO JUEGO SHERCO
37	6102*	PARES MAINS BLEU SHERCO JEU SE SEF	HAND GUARD BLUE SHERCO SET END	PARA MANO AZUL JUEGO SHERCO END
38	3643	JOINT TORIQUE 31.5X35.5X2	O RING 31.5X35.5X2	TORICA 31.5X35.5X2
39	3555	VIS PLASTIQUE DELTA 5 X18	PLASTIC SCREW 5 X18	TORNILLO PLASTIC 5X18

* NOUVELLE PIECE
NEW PART
PIEZA NUEVA



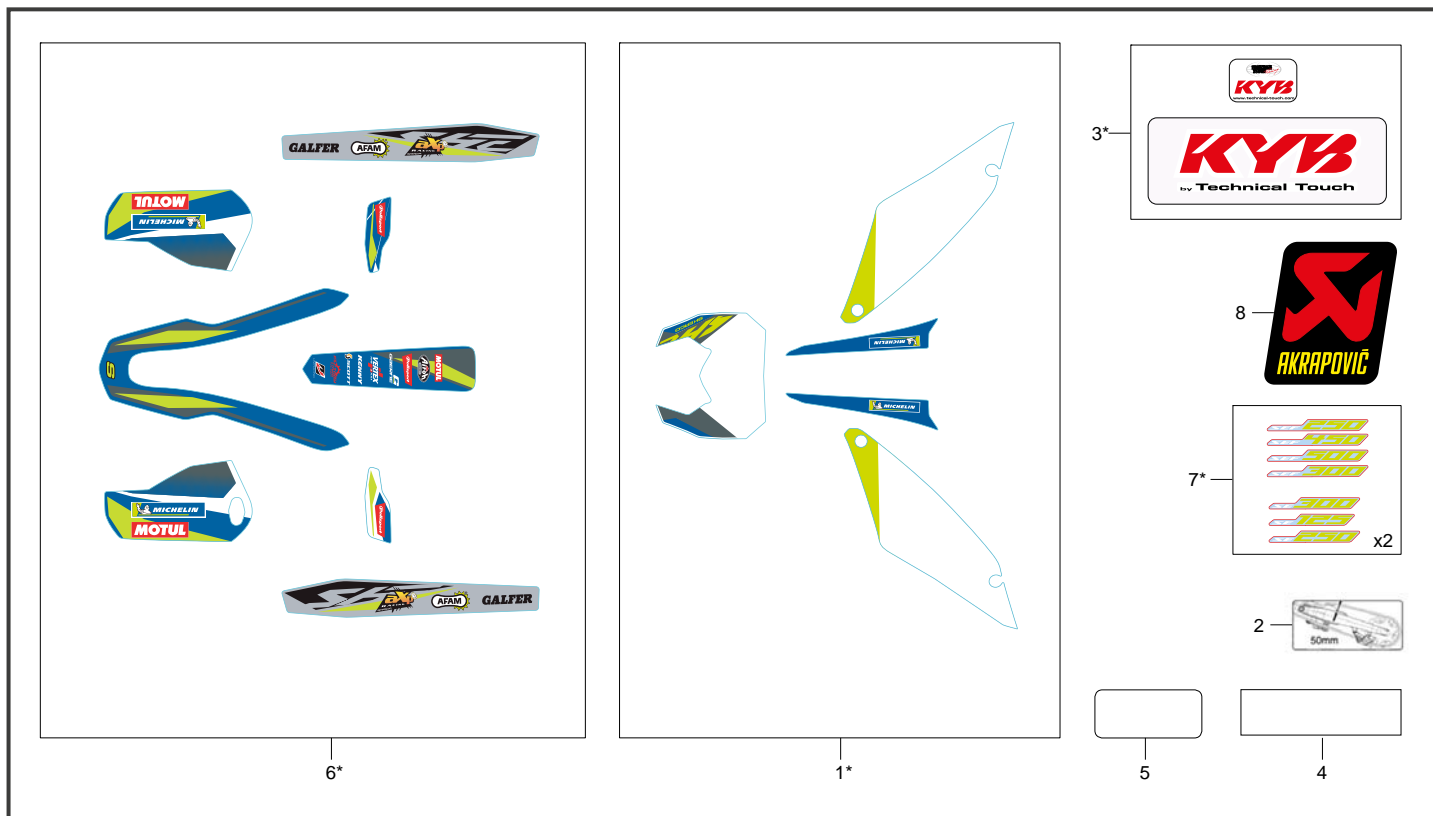
POS.	500 SEF-F	FRANÇAIS	ENGLISH	ESPAÑOL
1	6383	PARE BOUE AVANT BLEU END 2016 EVO	BLUE FRONT MUGUARD END 450 2016 EVO	GUARDABARRO DEL AZUL END 450 2016 EVO
2	6755	PROTECTEUR FOURCHE BLANC PAIRE	WHITE FORK PROTECTOR SET	PROTECTOR HORQUILLA JUEGO BLANCO
3	4944	RACCORD PLASTIQUE POMPE ESS. END	FUEL CONEXION PUMP END	CONECTOR BOMBA GASOLINA END
4	6757	VIS SPECIALE PROTECTEUR FOURCHE XPLOR	FORK PROTECTOR BOLT XPLOR	TORNILLO ESPECIAL PROTECTOR HORQUILLA XPLOR
5	0546	VIS TH EP 6 X 20	SREW TH EP 6 X 20	TORNILLO TH EP 6 X 20
6	3097	ENTRETOISE 2 INOX CARROSSERIE	SPACER 2 INOX BOODY	CASQUILLO 2 INOX CARROCERIA
7	8601	VIS TH EP 6 X 20 EPAULE	SREW TH EP 6 X 20 SPECIAL	TORNILLO TH EP 6 X 20 SPECIAL
8	3065	PLAQUE PHARE END 2012	FRONT LIGHT PLASTIC END 2012	PLACA FARO END 2012
9	H050	ELASTIQUE PLAQUE PHARE	FRONT LIGHT RUBBER BAND	ELASTICO PLACA FARO
10	0252	DURITE ESSENCE DIA INT 5 DIA EXT 9 X 350 MM	PETROL TUBE DIA INT 5 DIA EXT 9 X 350 MM	TUBO RESPIRADERO DIA INT 5 DIA EXT 9 X 350 MM
11	H398	BOUCHON ESSENCE PLAT ACERBIS	PETROL CAP	TAPON GASOLINA PLANO ACERBIS
12	0497	FIXATION SELLE RESERVOIR END 450	SPACER SEAT /TANK END 450	CASQUILLO SILING DEPOSITO END 450
13	0652	VIS FHC M6 X 25	SCREW FHC M6 X 25	TORNILLO AVELL M6 X 25 DIN 7991
14	6684	PROTECTION THERMIQUE PLAQUE LATERAL	THERMIC PROTECTOR SIDE NUMBER PLATE	PROTECTOR TERMICO PLACA LATERAL
15	7298*	SELLE GRIS DIAMANT FACTORY SEF	FACTORY SEAT GRAY DIAMANT SE SEF	SILLIN GRIS DIAMANT FACTORY SE SEF
16	6732	RONDELLE PLASTIQUE SELLE 2017	WASHER PLASTIQUE SELLE 2017	ARENDELLA PLASTIQUE SELLE 2017
17	6685	DZUS DE SELLE L29 D8 END 2017	DZUS DE SELLE L29 D8 END 2017	DZUS DE SELLE L29 D8 END 2017
18	0888	VIS TH EP 5 X 16	SCREW TH EP M5 X16	TORNILLO TH EP M5 X16
19	3033	PLATINE SUPPORT POMPE INJECTION END 2012	INJECTION PUMP HOLDER END 2012	SUPPORTE BOMBA INYECCION END 2012
20	3550	JOINT TORIQUE POMPE A ESSENCE END 2012	O RING FUEL PUMP END 2012 VITON	TORICA BOMBA INYECCION FPM
21	3482	POMPE INJECTION END 2012	INJECTION PUMP END 2012	BOMBA INYECCION END 2012
22	3351	FILTRE A ESSENCE END BITRON	PETROL FILTER END BITRON	FILTRO GASOLINA END BITRON
23	9036*	OUIE DROITE END IPD 2022	RADIATOR SIDE PANEL R END IPD 2022	PLACA RADIADOR I DERE END IPD 2022
24	5585	DURITE ESSENCE DIA INT 5 DIA EXT 9 X 50 MM	PETROL TUBE DIA INT 5 DIA EXT 9 X 50 MM	TUBO RESPIRADERO DEPOSITO DIA INT 5 DIA EXT 9 X 50 MM
25	6683	RONDELLE VERROUILLAGE DZUS END 450 D8	WASHER VERROUILLAGE DZUS END 450 D8	ARANDELLA VERROUILLAGE DZUS END 45 D8
26	0547	VIS TH EP 6 X 30	SCREW TH EP 6 X 30	TORNILLO TH EP 6 X 30
27	6812	VIS SPECIALE M6X8	SPECIAL SCREW M6X8	TORNILLO SPECIAL M6X8
28	3349	SILENT BLOC RESERVOIR END 2012	SILENBLOC TANK END 2012	SILENBLOC DEPOSITO END 2012
29	6499	RESERVOIR ESSENCE END 4T 17	PETROL TANK END 250 4T 17	DEPOSITO END 250 4T 17
30	5201	VIS TH EP SPECIAL M 6 X 16	SPECIAL SCREW TH EP 6 X 16	TORNILLO ESPECIAL TH EP 6 X 16
31	3679	VIS BHC 6 X 20 EMBASE ZINGUE NOIR	SCREW BHC 6 X 20 BLACK	TORNILLO 6 X20 BHC NEGRO
32	3555	VIS PLASTIQUE DELTA 5 X18	PLASTIC SCREW 5 X18	TORNILLO PLASTIC 5X18
33	2086	ECROU EMBASE M6 EMBASE LISSE DIN 6923	COLLAR HEX NUT FLAT BASIS M6 DIN 6923	TUERCA CON VALONA BASE LISA M6 6923
34	7304	PARE BOUE ARRIERE SE SEF BLEU	BLUE BACK MUDGUARD SE SEF	GUARDABARRO TRA SE SEF AZUL
35	9038*	PLAQUE LATERALE DROITE END IPD FACTORY 2022	SIDE NUMBER PLATE R END IPD FACTORY 2022	PLACA NO DER AZUL BLANCA END IPD FACTORY 2022

*Sherco se réserve les droits de modification des références, merci de contrôler sur le portail Sherconetwork avant toute commande. - *Sherco reserves the right to make change on the references, please check on your Sherconetwork portal before ordering.
*Sherco se reserva el derecho para hacer modificaciones sobre las referencias. Por favor, verifica en el Sherconetwork antes de hacer un pedido.



POS.	500 SEF-F	FRANÇAIS	ENGLISH	ESPAÑOL
36	5725	VALVE ANTI RETOUR PASTIQUE	ANTI RETURN VALVE PLASTIK	VALVULA ANTI RETORNO PLASTICO
38	6618*	PROTECTEUR CADRE DROIT NOIR END	RIGHT FRAME PROTECTOR BLACK END	PROTECTOR CUADRO DERECHO NEGRO END
39	3486*	PROTECTEUR CADRE GAUCHE NOIR END	LEFT FRAME PROTECTOR BLACK END	PROTECTOR CUADRO IZQUIERDO NEGRO END
40	3880	VIS BHC M5X30 EMBASE ZI	SCREW BHC M5X30 EMBASE ZI	TORNILLO BHC M5X30 EMBASE ZI
41	3793	ECROU M5 WELNUT	ECROU M5 WELNUT	ECROU M5 WELNUT
42	7406*	HOUSSE DE SELLE END FACTORY	SLEEVE SEAT END FACTORY	FUNDA ASIENTO END FACTORY
43	6512	BAVETTE FEU AR SE SEF 2017	REAR NUMBER PLATE HOLDER SE SEF 2017	PORTAMATRICULAS TRASERO SE SEF 2017
44	3549	SUPPORT PLAQUE IMMATRICULATION END 2012	SUPPORT NUMBER PLATE END 2012	SOPORT PLACA IMMATRICULACION END 2012
45	M317	RONDELLE 6 X12 0407 6	WASHER X 6	ARANDELA 6 DIN 125 A
46	1526	CATADIOPTRE ROUGE AR 50 125 END SM	REAR RED REFLECTORS 50 125 END SM	REFLECTORES ROJO TRAS 50 125 END SM
47	9037*	OUIE GAUCHE END IPD 2022	RADIATOR SIDE PANEL L END IPD 2022	PLACA RADIADOR IZQU END IPD 2022
48	9039*	PLAQUE LATERALE GAUCHE END IPD FACTORY 22'	SIDE NUMBER PLATE L END IPD FACTORY 22'	PLACA NO IZQ AZUL BLANCA END IPD FACTORY 22'
49	3554	VIS BHC 6 X 8 EMBASE	SCREW BHC 6 X 8	TORNILLO 6 X8 BHC
50	5200	VIS TH EP SPECIAL M 6 X 20	SPECIAL SCREW TH EP 6 X 20	TORNILLO ESPECIAL TH EP 6 X 20
51	8567	BOUCHON FIXATION RESERVOIR	FUEL TANK CAP FIXING	TAPON DEPOSITO

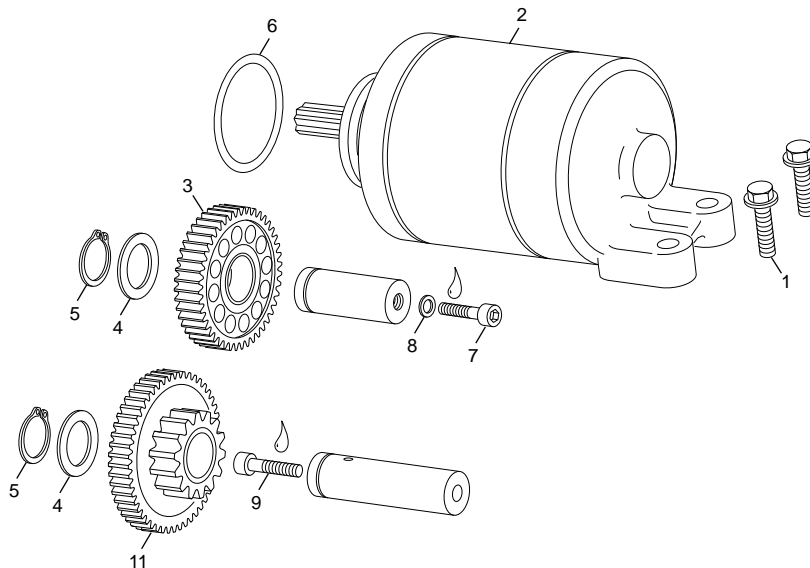
* NOUVELLE PIECE
NEW PART
PIEZA NUEVA



POS.	500 SEF-F	FRANÇAIS	ENGLISH	ESPAÑOL
1	9220*	KIT ADHESIF PLAQUES NUMERO END 22'	NUMBER PLATE STICKER KIT END 22'	PLACA NUMERO KIT ADHESIVOS END 22'
2	3735	ADHÉSIF TENSION DE CHAÎNE	STICKER CHAIN TENSIONER	ADHESIVO TENSION DE CADENA
3	9992*	KIT ADHESIF FOURCHE KAYABA ROUGE	KAYABA FORK STICKERS KIT RED	KAYABA JUEGO ADHESIVOS ROJO
4	4516	ADH. PROTECTION N°. SERIE CADRE	STICKER N°. FRAME PRETECTION	ADH. N°. DE PROTECCIÓN CHASSIS
5	5617	ADH. PROTECTION PLAQUE CONSTR.	STICKER CONSTR. PLATE PROTECTION	ADH. PLACA CONSTR. DE PROTECCIÓN
6	9219*	KIT ADHESIF PLAQUE BRAS PROTEC MAINS 22'	NUMBER PLATE SWING ARM HAND GARD STICKER KIT END 22'	PLACA DE NÚM. BASCULANTE PARA MANO KIT ADHESIVOS 22'
7	10045*	ADHESIF SEF FACTORY	SEF FACTORY STICKER	SEF FACTORY ADHESIVOS
8	5309	ADHESIF SILENCIEUX AKRA	STICKER SPECIAL AKRAPOVIC	ADHESIVO AKRAPOVIC SILENCIOSO

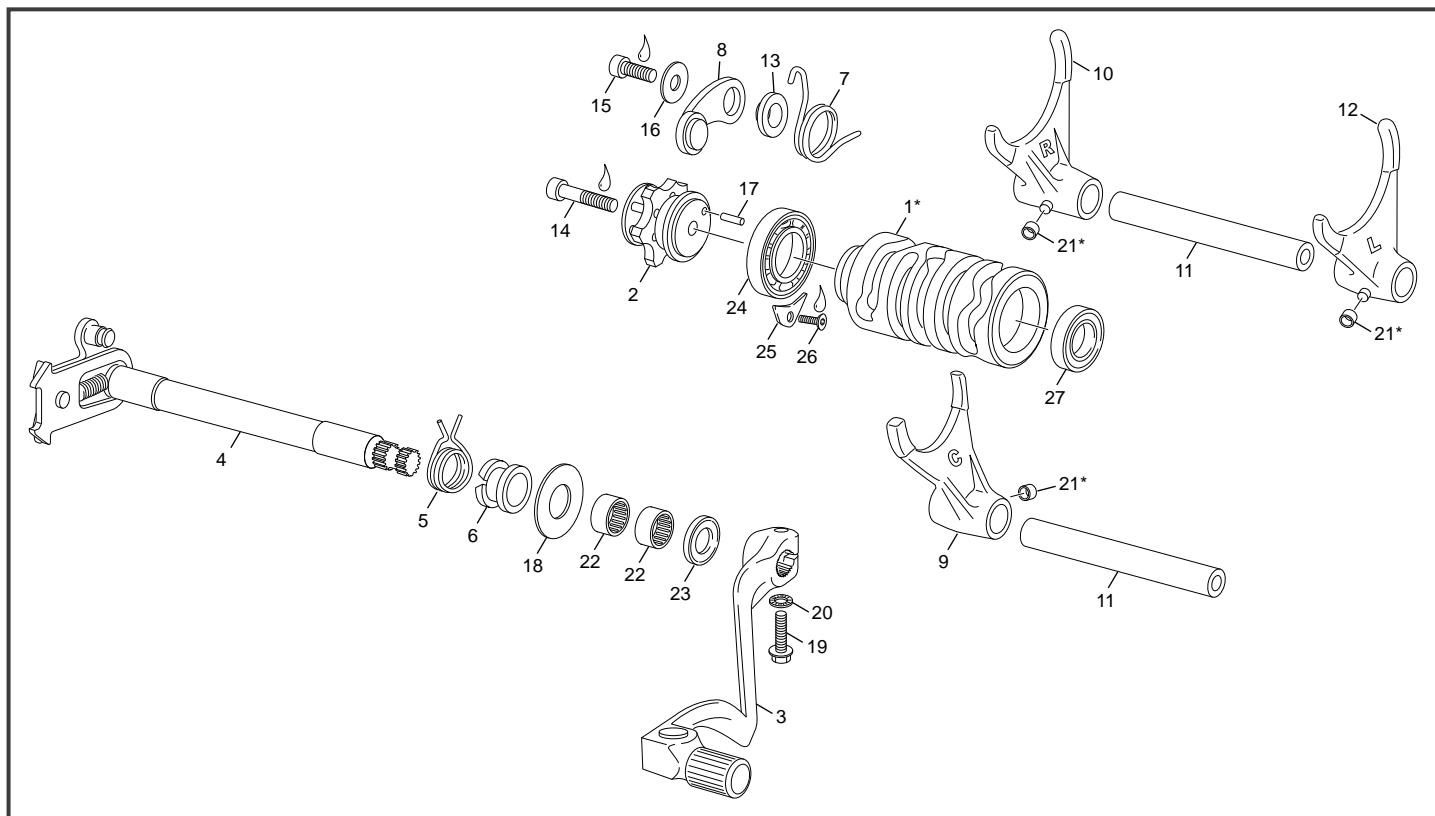
* NOUVELLE PIECE
NEW PART
PIEZA NUEVA

Démarrreur Starter motor / Motor de arranque



POS.	500 SEF-F	FRANÇAIS	ENGLISH	ESPAÑOL
1	0970	VIS TH EP 6 X 25	SCREW TH EP M6 X 25	TORNILLO TH EP M6 X 25
2	0121	DEMARREUR ELECTRIQUE END	ELECTRIC START ENGIN END	MOTOR ELECTRIC STARTER END
3	7978	ROUE INTERMEDIAIRE DEMARREUR END	MIDDL PIGNON ELECTRIC START END	PIGNON INTER POST MARCHA ELECTRICA END
4	0130	RONDELLE 14X20X1	WASHER 14X20X1	ARANDELA 14X20X1
5	0131	SEGMENT D' ARRET 14X1 (EXTERIEUR) E14	SEGER 14X1 END	SEGER 14X1 END
6	0717	JOINT TORIQUE DEMARREUR 25X3	O RING ELECTRIC START 25X3	JUNTA TORICA ARRANQUE 25X3
7	M252	VIS CHC 6 X 20 0084 ZN NI TR PRE IMPREGNEE MOYEN	SCREW CHC 6 X 20 ZN NI TR PRE IMPREGNEE MOYEN	TOR. 6 X 20 DIN 912 ZN NI TR PRE IMPREGNEE MOYEN
8	4155	RONDELLE CUIVRE 6.5 X 9.5 X 1 DIN 7603	WASHER COPPER 6.5 X 9.5 X 1 DIN 7603	ARANDELA COBRE 6.5 X 9.5 X 1 DIN 7603
9	M255	VIS CHC 6 X 25	SCREW CHC 6 X 25	TORNILLO CHC 6 X 25 DIN 912
11	1997	LIMITEUR DE COUPLE 450 END	TORQUE LIMITER 450/510 END	LIMITADOR DE PAR 450/510 END

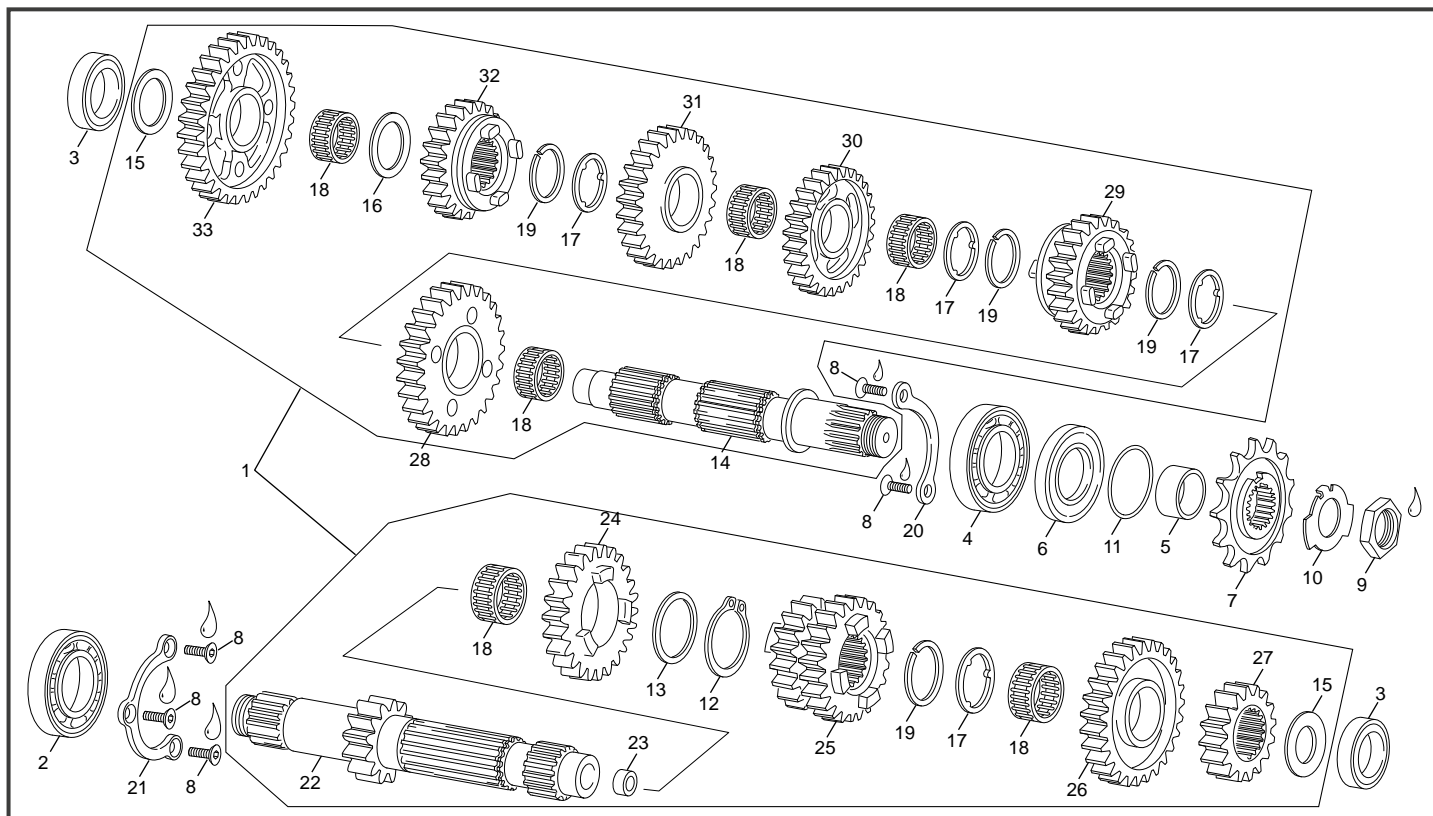
Selecteur Gear selector group / Selector cambio



POS.	500 SEF-F	FRANÇAIS	ENGLISH	ESPAÑOL
1	10217*	TAMBOUR DE SELECTION 450/500 SEF 22	SELECTOR DRUM 450/500 SEF 22	DESMODROMICO SELECTOR 450/500 SEF 22
2	4885	ETOILE DE SELECTION 450 / 500 END	INDEX SHIM 450 / 500 END	ESTRELLA SELECTOR 450 / 500 END
3	1042	SELECTEUR 250 300 450 SEF CYLINDRIQUE	SHIFT LEVER 250 300 450 SEFD CYLINDER	PALANCA CAMBIO 250 300 450 SEF CYLINDER
4	5664	ARBRE SELECTEUR CPL END 250 2T/ 450 / 500 4T V2	SHIFT SHAFT WITH PAWL ASSY END 250 2T /450 / 500 4T V2	ARBOL SELECTOR END 250 2T/ 450 / 500 4T V2
5	0208	RESSORT RAPPEL SELECTEUR END	SELECTOR SPRING END	MUELLE SELECTOR
6	0209	DOUILLE RESSORT SELECTEUR END	SPRING SPACER SHIFT END	CASQUILLO MUELLE SELECTOR END
7	0210	RESSORT RAPPEL VERROUILLAGE END	SRING INDEX LEVER END	MUELLE BOOMERANG END
8	5142	DOIGT DE VERROUILLAGE COMPLET 450 / 500 END EVO	INDEX LEVER ASSY 450 / 500 END EVO	PALANCA CIERRE SELECTOR 450 / 500 END EVO
9	6727	FOURCHETTE C END 450	FORK C END	HORQUILLA C END
10	6729	FOURCHETTE R END 450	FORK R END	HORQUILLA R END
11	0220	AXE DE FOURCHETTE END	FORK PIN END	EJE HORQUILLA END
12	6728	FOURCHETTE L END 450	FORK L END 450	HORQUILLA L END 450
13	0215	ENTRETOISE DE VERROUILLAGE 450 END	SPACER VERROUILLAGE 450 END	CASQUILLO GUIA LEVA 450 END
14	1031	VIS CHC M6 X 35PRE IMPREGNEE FAIBLE	SCREW CHC M6 X 35 PRE IMPREGNEE FAIBLE	TORNILLO CHC M6 X 35 PRE IMPREGNEE FAIBLE
15	1024	VIS CHC TETE BASSE M6 X 16	SCREW CHC M6 X 16 DIN	TORNILLO CHC CABEZA REBAJADA M6 X 16
16	M321	RONDELLE 6 X 18 X 1.5 0411	WASHER 6 X 18	ARANDELA 6 X 18 DIN 9021
17	0101	AIGUILLE NRB X 3 X 11.8	NEEDL X 3 X 11.8	AGUJAS X 3 X 11.8
18	0529	RONDELLE 14 X 28 X 1	WASHER 14 X 28 X 1	ARANDELLA 14 X 28 X 1
19	0546	VIS TH EP 6 X 20	SREW TH EP 6 X 20	TORNILLO TH EP 6 X 20
20	0746	RONDELLE AET 6	WASHER AET6	ARANDELA AET6
21	10007*	ROULEAU FOUCHETTE 450 END	ROLLER FORK 450 END	ANILLO HORQUILLA 450 END
22	0527	DOUILLE AIGUILLE HK 1412	NEEDLE BEARING HK1412	CASQUILLO AGUJAS HK14 12
23	0660	JOINT LEVRE DOUBLE 14X24X6 NITRILE L METAL	SEAL 14X24X6 NITRILE DOUBLE L METAL	RETEN 14X24X6 NITRILE DOUBLE L METAL
24	0196	ROULEMENT TAMBOUR 61805	BEARING BALL 61805	COJINETE 61805
25	3942	PLAQUE ROULEMENT END 455	BEARING PLATE END 455	BLOQUEADOR RODAMIENTO END 455
26	0872	VIS FHC M5 X 10 DIN 7991 PRE IMPREGNEE FAIBLE	SCREW FHC M5 X 10 250 END PRE IMPREGNEE FAIBLE	TORNILLO FHC M5 X10 250 END PRE IMPREGNEE FAIBLE
27	3807	ROULEMENT 6001-2RSL/LHT23	BEARING 6001 2RS	COJINETE 6001 2RS

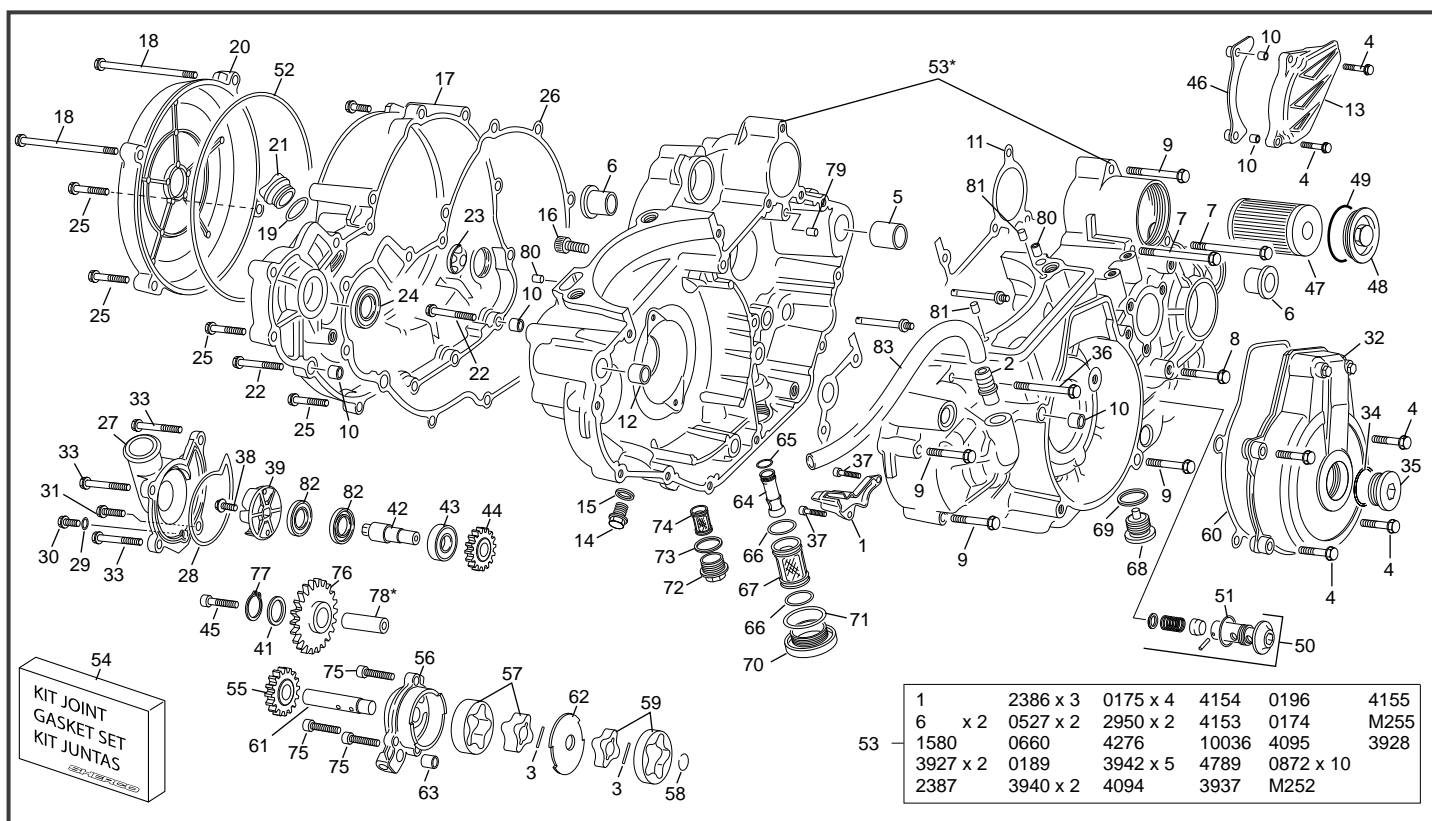
*Sherco se réserve les droits de modification des références, merci de contrôler sur le portail Sherconetwork avant toute commande. - *Sherco reserves the right to make change on the references, please check on your Sherconetwork portal before ordering.
*Sherco se reserva el derecho para hacer modificaciones sobre las referencias. Por favor, verifica en el Sherconetwork antes de hacer un pedido.

Boîte de vitesses Gear set / Cambio



POS.	500 SEF-F	FRANÇAIS	ENGLISH	ESPAÑOL
1	3760	BOITE DE VITESSE CLP 450 / 500 END	COMPLET GEAR SET 450 / 500 END	CTO. CAMBIO 450 / 500 END
2	0174	ROULEMENT BILLE 6205 C3	BEARING BALL 6205 C3	COJINETE 6205 C3
3	0175	ROULEMENT BILLE 6004.2RSH/C3	BERING BALL 6004.2RSH/C3	COJINETE 6004.2RSH/C3
4	4276	ROULEMENT BILLE 6305	BEARING BALL 6305	COJINETE 6305
5	4093	ENTRETOISE PIGNON DE CHAINE END 455	SPACER CHAIN PINION END 454	CASQUILLO PINION CADENA END 455
6	0189	JOINT LEVRE DOUBLE 32X42X7	SEAL DOUBLE LIP 32X42X7	RETEN 32X42X7
7	0192	PIGNON DE CHAINE 14D END	CHAIN PIGON 14T END	PIGNON CADENA 14D END
8	0872	VIS FHC M5 X 10 DIN 7991 PRE IMPREGNEE FAIBLE	SCREW FHC M5 X 10 250 END PRE IMPREGNEE FAIBLE	TORNILLO FHC M5 X10 250 END PRE IMPREGNEE FAIBLE
9	0051	ECROU SPECIAL M20 X 1 END 450	SPECIAL SREW M20 X 1 END	TUERCA ESPECIAL M20 X 1 END
10	4156	RONDELLE PIGNON SORTIE DE BOITE 450 END	WASHER CHAIN PINION 450 END	ARANDELA PINON CADENA 450 END
11	4143	JOINT TORIQUE 25X2	O RING 25X2	O RING 25X2
12	0705	CIRCLIP A 24 DIN 471	CIRCLIP A 24 DIN 471	CIRCLIP A 24 DIN 471
13	5210	RONDELLE 25 X 31 X 1.4	WASHER 25 X 31 X 1.4	ARANDELLA 25 X 31 X 1.4
14	5224	ARBRE SECONDAIRE 250 / 300 2T- 450 / 500 4T END	SECONDARY SHAFT 250 / 300 2T- 450 / 500 4T END	EJE SECUNDARIO 250 / 300 2T- 450 / 500 4T END
15	5215	RONDELLE 20.1X33X1	WASHER 20.1X33X1	ARANDELLA 20.1X33X1
16	5216	RONDELLE 22.1X33X1	WASHER 22.1X33X1	ARANDELLA 22.1X33X1
17	5212	RONDELLE CRENEAU 25.2 X31	WASHER 25.2 X31	ARANDELLA ESTRIADA EJE 25.2 X31
18	0685	DOUILLE AIGUILLE K22X26X13 TN OUVERTE	NEEDLE BEARING K22X26X13 TN OPEN	CASQUILLO DE AGUJAS K22X26X13 TN ABIERTA
19	4579	CIRCLIP SW 24	CIRCLIP SW 24	CIRCLIP SW 24
20	4094	PLAQUE MAINTIEN ROULEMENT END 455 / 254	BEARING GIDE END 455 / 254	PLACA SUJETACION RODAMIENTO END 455 / 254
21	4095	TOLE SUPPORT ROULEMENT 455	STEEL SUPPORT BEARING 455	PLANCHA SOPORTE COJINETE 455
22	4849	ARBRE PRIMAIRE ET PIGNON DE 1ERE 450 / 500 SEF END	CLUTCH SHAFT 450 / 500 SEF END	EJE PRIMARIO 450 / 500 SEF END
23	5356	BAGUE BRONZE END 254-455	SPACER BRONZE END 254-455	CASQUILLO BRONZE END 254-455
24	4852	PIGNON Z23 5 EME	GEAR Z23 5 EME	PINON Z23 5 EME
25	4851	PIGNON BALADEUR DE 3-4 EME Z 19/21	GEAR PINION 3 EME Z 19/21	PINON DESPLAZABLE 3-4 Z 19/21
26	4850	PIGNON BALADEUR DE 6 EME Z25	FREE PINION 6 EME Z25	PINON LIBRE 6 Z25
27	4853	PIGNON FIXE DE 2 EME Z16	GEAR PINION 2EME Z16	PINON DE 2A SP Z16
28	4858	ROUE LIBRE DE 2EME Z29	FREE PINION 2 EME Z29	CORONA DE 2A SS Z29
29	5221	PIGNON 6 Z21 250/300 2T END	GEAR 6 Z21 250/300 2T END	PINON 6 Z21 250/300 2T END
30	4856	ROUE BALADEUSE DE 4 EME Z24	FREE PINION 4 EME Z24	CORONA DESPLAZABLE DE 4A Z24
31	4855	ROUE LIBRE DE 3 EME Z27	FREE PINION 3 EME Z27	CORONA DE 3A SS Z27
32	4857	PIGNON BALADEUR DE 5 EME Z22	FREE PINION 5 EME Z22	PINON LIBRE 5A Z22
33	4859	ROUE LIBRE DE 1ERE Z32	FREE PINION 1ER Z32	CORONA DE 1A Z32

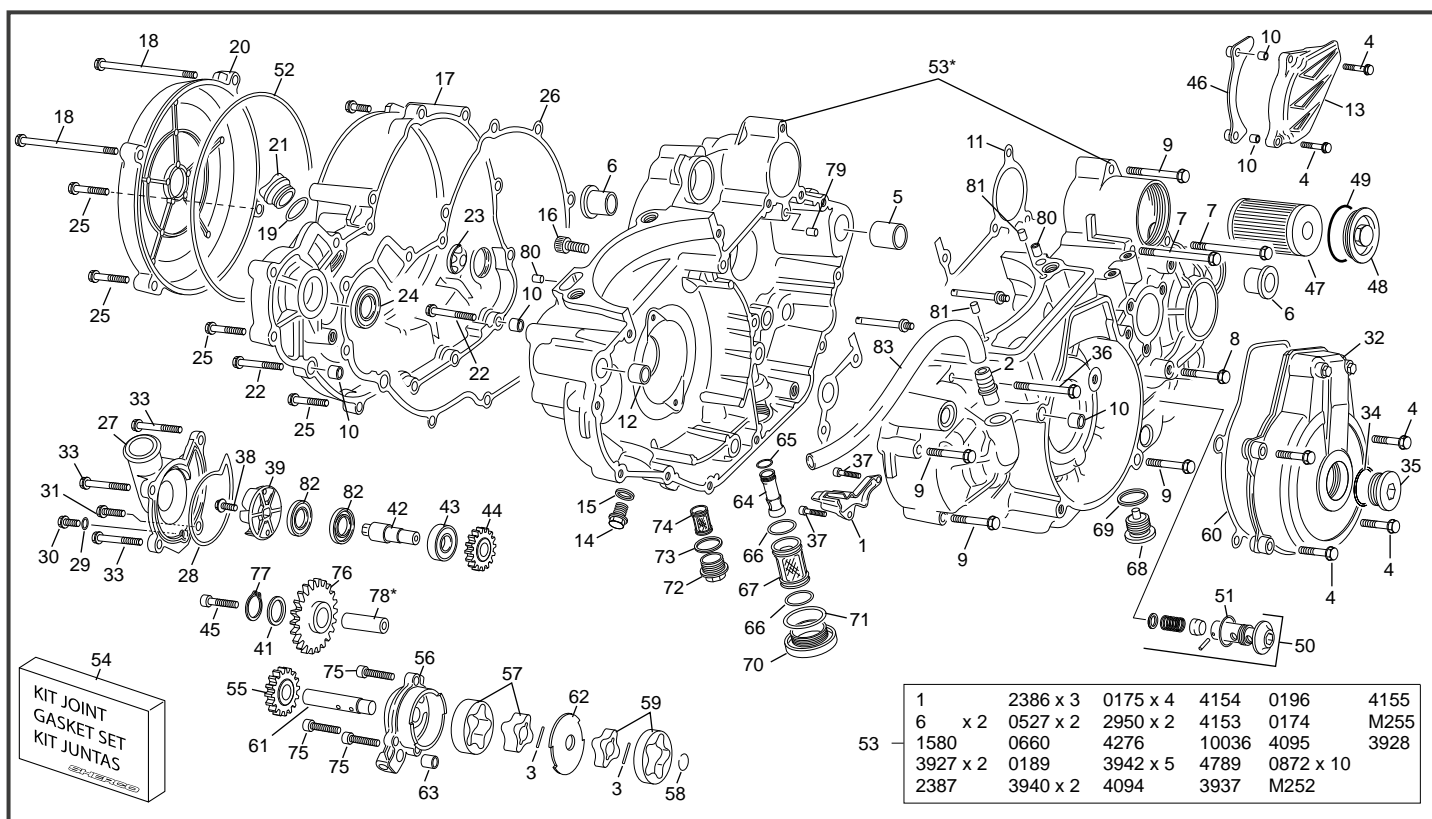
Groupe carters
Crankcase assembly / Grupo carters



POS.	500 SEF-F	FRANÇAIS	ENGLISH	ESPAÑOL
1	6793	CARTER RECUPERATEUR HUILE 450	OIL COVER 450	CARTER DE ACEITE 450
2	1105	RENIFLARD CARTER CENTRAL END 450 / 500	BREATHER PIPE 450 / 500	BOQUILLA VENTILACION 450 / 500
3	0110	AIGUILLE 3X15,8	NEEDL 3X15,8	AGUJA 3X15,8
4	0548	VIS TH EP 6 X 35	SCREW TH EP 6 X 35	TORNILLO TH EP 6 X35
5	0490	DOUILLE CENT CARTERS CENT POSTERIEURE 21.5X17.5X18	SPACER CRANK CENT POST 21.5X17.5X18	CASQUILLO CENTRADO CARTER POST 21.5X17.5X18
6	1106	BAGUE CARTER 450 510	COLLAR BUSH	MANGUITO CARTER 450 510
7	0552	VIS TH EP 6 X 75	SREW TH EP 6 X 75	TORNILLO TH EP 6 X 75
8	0550	VIS TH EP 6 X 55	SREW TH EP 6 X 55	TORNILLO TH EP 6 X 55
9	0549	VIS TH EP 6 X 45	SREW TH EP 6 X 45	TORNILLO TH EP 6 X 45
10	0008	DOUILLES CENTRAGE 8X6X11	SPACER CENTRAGE 8X6X11	CENTRADOR 8X6X11
11	2951	JOINT CARTER CENTRAUX 450 / 500 FOAMET 0.6	CRANKCASE GASKET END 450 / 500 FOAMET 0.6	JUNTA CARTER CENTRAL END 450 / 500 FOAMET 0.6
12	0006	DOUILLES CENT CARTERS CENT ANTERIEUR 14X11X16	SPACER CRANK CASE FRONT 14X11X16	CASQUILLO CARTER CENTAL DEL 14X11X16
13	0538	CARTER PIGNON SORTIE DE BOITE 450 / 500 END	PINION CHAIN COVER 450 / 500 END	CARTER PROTECTOR PINION CADENA 450 / 500 END
14	0855	BOUCHON TSC/FOM 10 X 1 VILO 250 END	PLUG TSC/FOM 10 X 1 250 END WITHOUT EXTERNAL WASHER	TAPON TSC/FOM 10 X 1 250 END
15	1661	RONDELLE ALU 10 X 14 X 1.5 END 250	WASHER ALU 10 X 14 X 1.5 END 250	ARENDELLA ALU 10 X 14 X 1.5 END 250
16	M260	VIS CHC 8 X 12 0084	SCREW CHC 8 X 12	TORNILLO 8 X 12 ALLEN
17	3530	CARTER LATERAL EMBRAYAGE 455	CLUTCH COVER 455	CARTER EMBRAGE 455
18	4932	VIS TH EP 6 X 80	SREW TH EP 6 X 80	TORNILLO TH EP 6 X 80
19	0606	JOINT TORIQUE 19 X3	O RING 19 X 3	TORICA 19 X 3
20	2279	COUVERCLE EMBRAYAGE	CLUTCH COVER	TAPETA EMBRAGUE
21	0509	BOUCHON 24 HUILE 450 / 500 END	CAP 24 450 / 500 END	TAPON 24 450 / 500 END
22	0547	VIS TH EP 6 X 30	SCREW TH EP 6 X 30	TORNILLO TH EP 6 X 30
23	0029	VOYANT NIVEAU HUILE (0X25X7,2)	OIL LEVEL GAUGE (0X25X7,2)	VISOR NIVEL ACEITE (0X25X7,2)
24	0660	JOINT LEVRE DOUBLE 14X24X6 NITRILE L METAL	SEAL 14X24X6 NITRILE DOUBLE L METAL	RETEN 14X24X6 NITRILE DOUBLE L METAL
25	0970	VIS TH EP 6 X 25	SCREW TH EP M6 X 25	TORNILLO TH EP M6 X 25
26	4097	JOINT CARTER EMBRAYAGE 455 END	GASKET CLUTCH COVER 455 END	JUNTA CARTER EMBRAGE 455 END
27	3933	COUVERCLE DE POMPE A EAU 450 / 500 END	WATER PUMP COVER END 450 / 500 END	TAPA BOMBA AGUA 450 / 500 END
28	3934	JOINT CARTER POMPE A EAU 455 END	WATER SEAL RING 455 END COVER	JUNTA DE BOMBA AGUA 455 END
29	0601	RONDELLE ALU 6.5 X 11 X 1 END 450	WASHER ALU 6.5 X 11 X 1 END 450	ARENDELLA ALU 6.5 X 11 X 1 END 450
30	0592	VIS TH EP 6 X 8	SCREW TH EP 6 X 8	TORNILLO TH EP 6 X 8
31	0656	VIS TH EP 6 X 16	SREW TH EP 6 X 16	TORNILLO TH EP 6 X 16
32	3929	CARTER D ALLUMAGE	IGNITION COVER	CARTER INCENDIDO
33	0548	VIS TH EP 6 X 35	SCREW TH EP 6 X 35	TORNILLO TH EP 6 X35
34	M644	JOINT TORIQUE 23 X 2.5 BOUCHON FILTRE HUILE TRIAL	O-RING 23 X 2.5 CAP OIL FILTER TRIAL	JUNTA TORICA 23 X 2 TAPON FILTRO ACIETE TRIAL
35	6411	BOUCHON CARTER SEF M27X100 EVO	MAGNETIC SEF M27X100 EVO	TAPON TAPA SEF M27X100 EVO

*Sherco se réserve les droits de modification des références, merci de contrôler sur le portail Sherconetwork avant toute commande. - *Sherco reserves the right to make change on the references, please check on your Sherconetwork portal before ordering.
*Sherco se reserva el derecho para hacer modificaciones sobre las referencias. Por favor, verifica en el Sherconetwork antes de hacer un pedido.

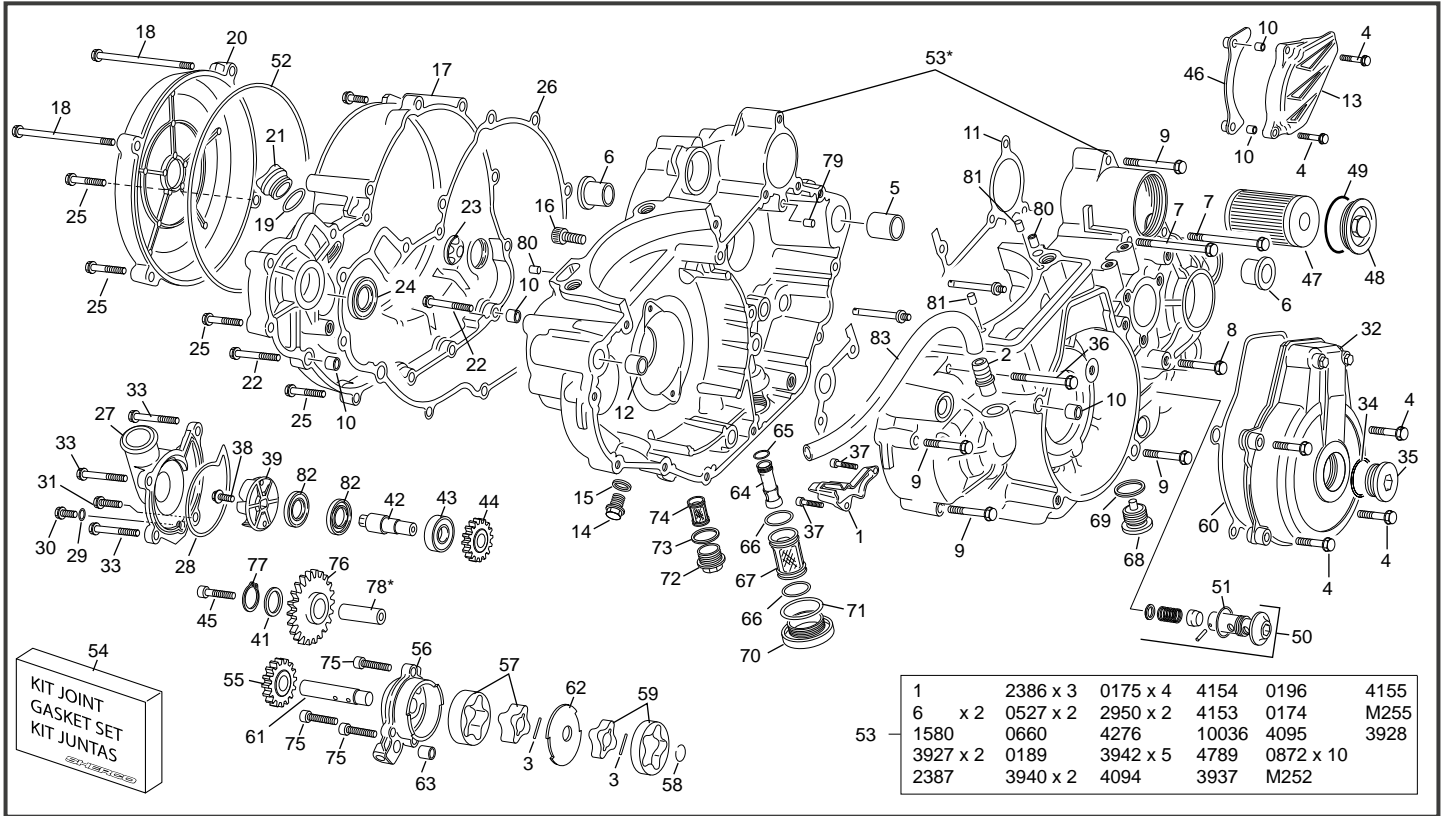
Groupe carter Crankcase assembly / Grupo carter



POS.	500 SEF-F	FRANÇAIS	ENGLISH	ESPAÑOL
36	0551*	VIS TH EP 6 X 60	SREW TH EP 6 X 60	TORNILLO TH EP 6 X 60
37	2990	VIS CHC M5X12 ZI PRE IMPREGNEE FAIBLE	SCREW CHC M5X12 ZI	TORILLO CHC M5X12 ZI
38	0655	VIS TH EP 5 X 10	SREW TH EP 5 X 10	TORNILLO TH EP 5 X 10
39	4828	TURBINE POMPE EAU 455 END V2	WATER PUMP TURBINE 455 END V2	TURBINA BOMBA AGUA 455 END V2
41	0130	RONDELLE 14X20X1	WASHER 14X20X1	ARANDELA 14X20X1
42	8010	AXE POMPE A EAU 450 SEF V 2	WATER PUMP AXLE 450 SEF V 2	EJE BOMBA AGUA 450 SEF V 2
43	0939	ROULEMENT 16100 250 END	BALL BEARING 16100 250 END	COJINETE 16100 250 END
44	3759	PIGNON POMPE A EAU 450 SEF	WATER PUMP GEAR 450 SEF	PINON POMPA AGUA 450 SEF
45	4176	VIS CHC 6 X 75 DIN 912 8.8 PRE IMPREGNEE MOYEN	SCREW CHC 6 X 75 DIN 912 8.8 PRE IMPREGNEE MOYEN	TORNILLO CHC 6 X 75 DIN 912 8.8 PRE IMPREGNEE MOYEN
46	0520	PROTECTEUR PIGNON CHAINE END 450	PIGNON CHAIN PROTECTOR END 450	PROTECTOR PINION CADENA END 450
47	0116	FILTRE A HUILE PAPIER END	OIL FILTER END	FILTRO ACIETE END
48	0117	COUVERCLE FILTRE HUILE END	OIL FILTER CUP END	TAPON FILTRO ACIETE END
49	0118	JOINT TORIQUE 41 X 1.78	O RING 41 X 1.78	TORICA 41 X 1.78
50	4037	CLAPET DE DECHARGE HUILE COMP END 455	DEPRESSOR BOODY OIL COMP END 455	VALVULA DE DESCARGA ACEITE COMPLETA END 455
51	0455	JOINT TORIQUE 17.17 X 1.78	O RING 17.17 X 1.78	TORICA 17.17 X 1.78
52	3141	JOINT TORIQUE 160X1.5	O-RING 160X1.5	JUNTA TORICA 160X1.5
53	10208*	GRUPE CARTER CENTRAUX PREM SEF 22 SAV	PRE ASSEMBLY CRANKCASE SET SEF 22 SAV	JUEGO CARTERS CENTRALES PRE MONTAJE SEF 22 SAV
54	4862	KIT JOINT BAS MOTEUR 450 SEF	KIT GASKET BOTTOM ENGINE 450 SEF	KIT JUNTA MOTOR PARTE INFERIOR 450 SEF
55	3908	PIGNON POMPE HUILE 14D END 450 / 500 SEF	OIL PUMP PIGNON 14T END 450 / 500 SEF	PIGNON BOMBA ACIETE 14D END 450 / 500 SEF
56	4035	COUVERCLE POMPE HUILE ALUMINIUM 450 / 500 END	OIL PUMP COVER 450 / 500 END	TAPA BOMBA ACIETE 450 / 500 END
57	3870	POMPE A HUILE COMPLETE 12MM 450 / 500 END	OIL PUMP SET 12MM 450 / 500 END	BOMBA DE ACEITE COMPLETA 12MM 450 / 500 END
58	0522	CICLIP WR 11 END 450	CICLIP WR 11 END 450	CICLIP WR 11 END 450
59	3947	POMPE A HUILE COMPLETE 8 MM 455 END	OIL PUMP SET 8 MM 455 END	BOMBA DE ACEITE 8 MM 455 END
60	4098	JOINT CARTER ALLUMAGE 455 END	IGNITION COVER GASKET 455 END	JUNTA CARTER ENCENDIDO 455 END
61	4036	ARBRE POMPE HUILE END	OIL PUMP SHAFT END	EJE BOMBA ACIETE END
62	5002	CLOISON ACIER POMPE HUILE 450 / 500 END	SPACER OIL PUMP 450 / 500 END	PARET BOMBA ACIETE 450 / 500 END
63	0504	DOUILLE CENTRAGE 9X7X8	BUSH 9X7X8	CENTRADOR 9X7X8
64	4042	TUBE ASPIRATION PREFILTRE 455 END	OIL SUCTION TUBE 455 END	TUBO ENTRADA ACEITE 455 END
65	4038	JOINT TORIQUE 11 X 1.5 FPM 85	O RING 11 X 1.5 FPM 85	TORICA 11X1.5 FPM 85
66	4039	JOINT TORIQUE 23 X 1.5 FPM 85	O RING 23 X 1.5 FPM 85	TORICA 23 X1.5 FPM 85
67	4040	CREPINE 455 END	CREPINE 455 END	CREPINE 455 END
68	4055	BOUCHON MAGNETIQUE M16 X 1.5 VIDANGE END 455/254	CAP M 16 END 455	TAPON M 16 END 455
69	3823	JOINT ALUMINIUM 16X22X 1.5 254/ 455 END	GASKET ALUMINIUM 16X22X 1.5 254/455 END	JUNTA ALUMINIUM 16X22X 1.5 254 /455 END
70	4041	BOUCHON M32 PREFILTRE 450 / 500 END	OIL PLUG SCREW 450 / 500 END	TAPON 32 END 450 / 500 END
71	4016	JOINT TORIQUE 32 X 2.5 FPM 85	O RING 32 X 2.5 FPM 85 R	TORICA 32 X 2.5 FPM 85

*Sherco se réserve les droits de modification des références, merci de contrôler sur le portail Sherconetwork avant toute commande. - *Sherco reserves the right to make change on the references, please check on your Sherconetwork portal before ordering.
*Sherco se reserva el derecho para hacer modificaciones sobre las referencias. Por favor, verifica en el Sherconetwork antes de hacer un pedido.

Groupe carters
Crankcase assembly / Grupo carters

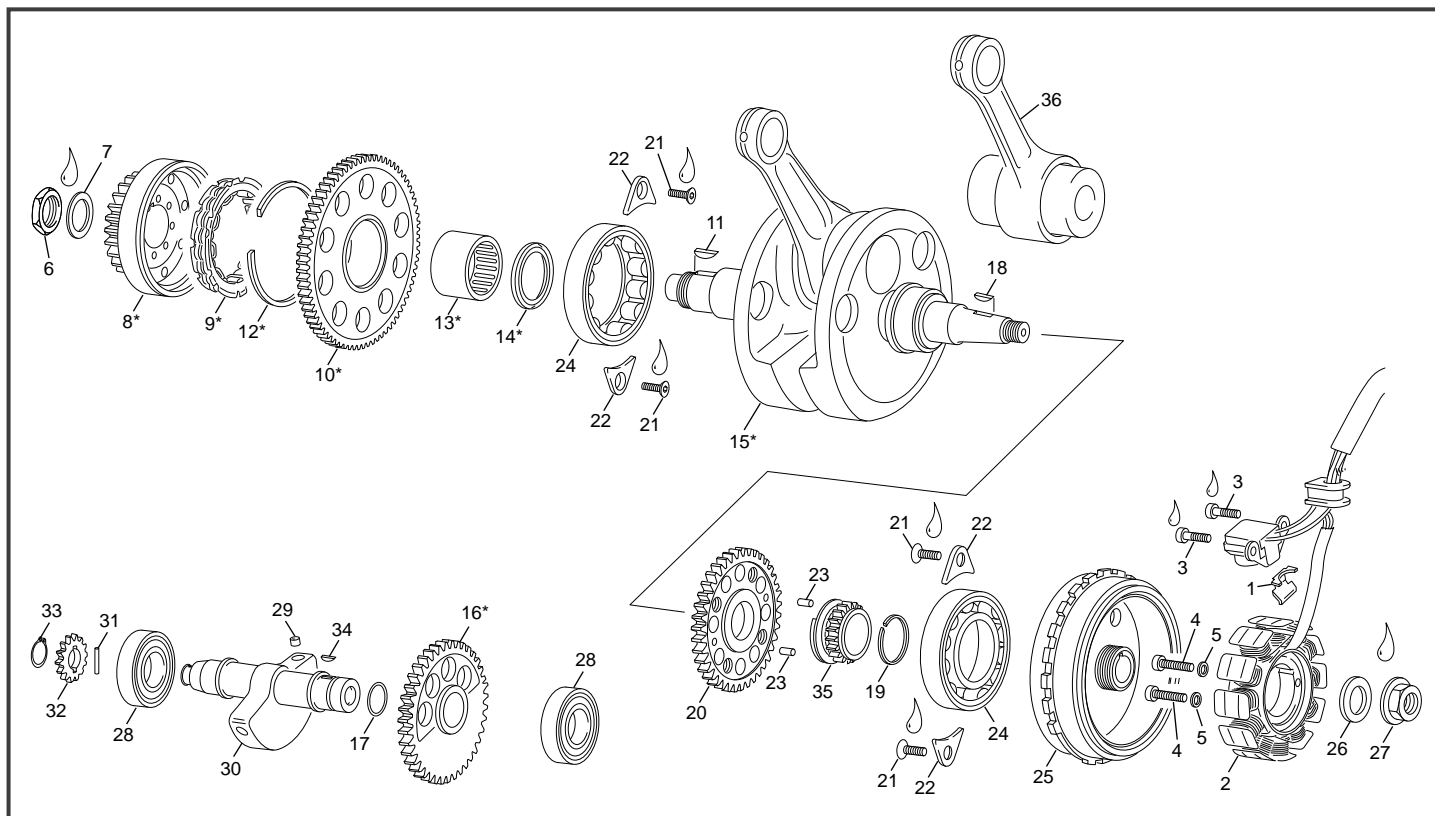


POS.	500 SEF-F	FRANÇAIS	ENGLISH	ESPAÑOL
72	0507	BOUCHON 18 PREFILTRE END 450	CAP 18 END 450	TAPON 18 END 450
73	0583	RONDELLE CUIVRE DIAM 18 X 22 X 1.5	WASHER CU DIAM 18 X 22 X 1.5	ARANDELA CU DIAM 18 X22 X 1.5
74	0508	PREFILTRE END 450	PREFILTER END 450	PREFILTRO END 450
75	M252	VIS CHC 6 X 20 0084 ZN NI TR PRE IMPREGNEE MOYEN	SCREW CHC 6 X 20 ZN NI TR PRE IMPREGNEE MOYEN	TORNILLO 6 X 20 DIN 912 ZN NI TR PRE IMPREGNEE MOYEN
76	0467	ROUE INTERMEDIAIRE POMPE HUILE 22D END	INTERMEDIAIRE PIGNON OIL PUMP 22T END	CORONA INTERMEDIO BOMBA ACEITE 22T END
77	0131	SEGMENT D` ARRET 14X1 (EXTERIEUR) E14	SEGER 14X1 END	SEGER 14X1 END
78	10036*	AXE PIGNON INT PIGNON POMPE A HUILE 22"	PIGNON MEDDL GEAR OIL PUMP 22"	EJE PIÑON IBOMBA ACEITE 22"
79	3928	GICLEUR HUILE D1.1 END 450 SEF	OIL CONTROL JET D 1.1 END 450 SEF	CHICLE ACEITE D1.1 END 450 SEF
80	3927	GICLEUR HUILE D1 450 / 500 END	OIL CONTROL JET D 1 450 / 500 END	CHICLE ACEITE D1 450 / 500 END
81	3946	AIGUILLE 4 X 11.8 BOUTS PLATS	NEEDLE ROLLER 4 X 11.8	AGUJA 4 X 11.8
82	6071	JOINT LEVRE 12 X 24 X 4.5 BAL PRESSION	SEAL RING 12 X 24 X 4.5 BAL PRESSION	RETEN 12 X 24 X 4.5 BAL PRESSION
83	6133	DURITE RENIFLEUR BALANCIER POLYO END L0.985	OIL BREATING HOUSEL BALANCE SHAFT L. 0.985	TUBO VENTILACION POLYO L.0985

* NOUVELLE PIECE
NEW PART
PIEZA NUEVA

*Sherco se réserve les droits de modification des références, merci de contrôler sur le portail Sherconetwork avant toute commande. - *Sherco reserves the right to make change on the references, please check on your Sherconetwork portal before ordering.
*Sherco se reserva el derecho para hacer modificaciones sobre las referencias. Por favor, verifica en el Sherconetwork antes de hacer un pedido.

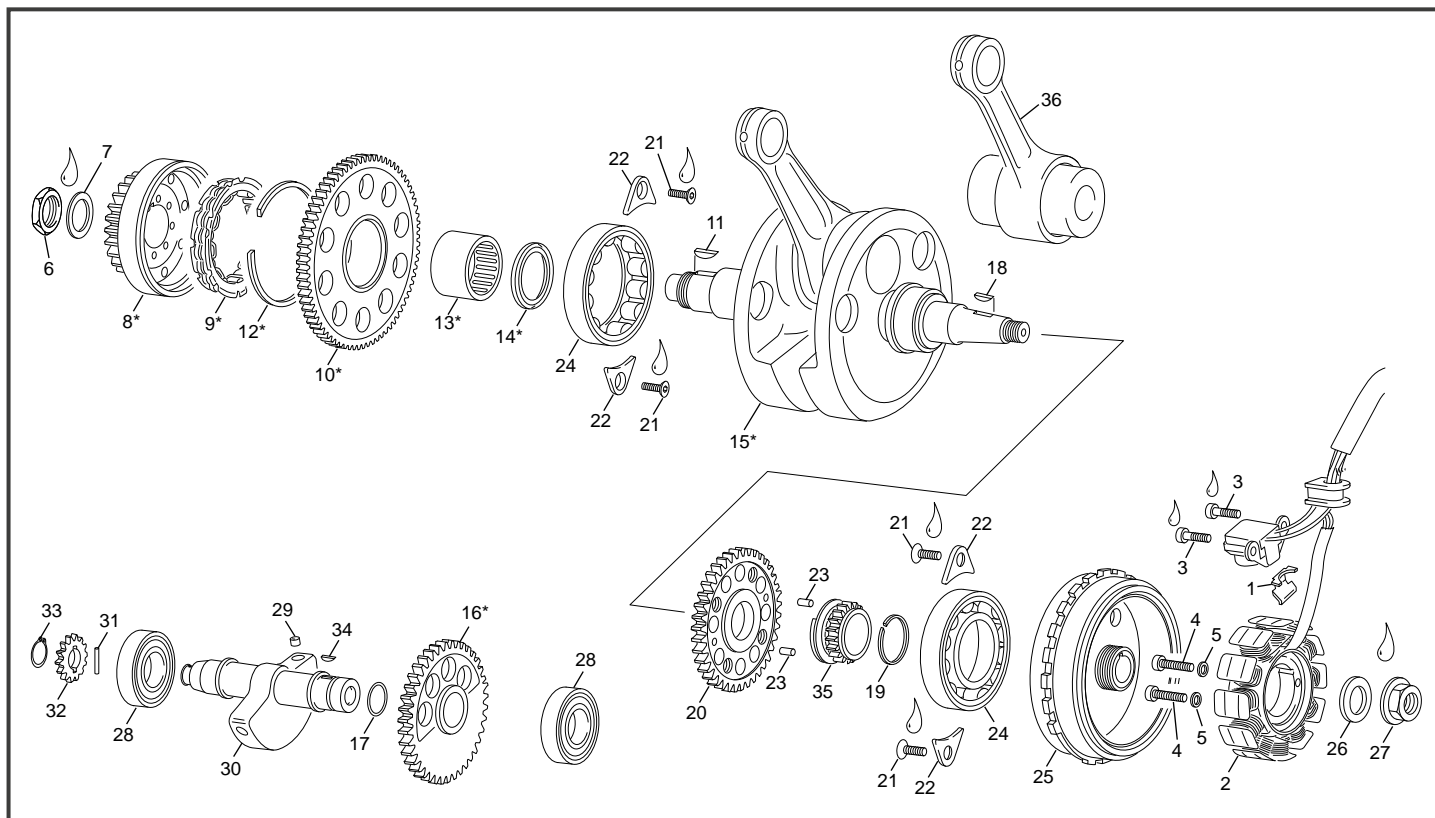
Vilebrequin assemble Crankshaft assembly / Cigüeñal biela



POS.	500 SEF-F	FRANÇAIS	ENGLISH	ESPAÑOL
1	3932	PLAQUE MAINTIEN FAISCEAU ALLUMAGE 455 END	FIXATION HARNESS PLATE 455 END	PLACA FIJACION HAZ 455 END
2	4318	ALLUMAGE ROTOR ET STATOR 455 / 500 END	IGNITION ROTOR ANS STATOR 455 / 500 END	ENCENDIDO 455 / 500 END
3	3566	VIS CHC M5X10 DIN 912 8.8 ZB	SCREW CHC M5X10 DIN 912 8.8 ZB	TORNILLO CHC M5X10 DIN 912 8.8 ZB
4	1029	VIS CHC M5 X 20 PRE IMPREGNEE MOYEN	SCREW M5 X 20	TORNILLO M5 X 20
5	4751	RONDELLE SCHNORR M5 ZI	RONDELLE SCHNORR M5 ZI	RONDELLE SCHNORR M5 ZI
6	0051	ECROU SPECIAL M20 X 1 END 450	SPECIAL SREW M20 X 1 END	TUERCA ESPECIAL M20 X 1 END
7	0050	RONDELLE CONIQUE 20/21/32/1.2 BN1225	WASHER CONIQUE 20/21/32/1.2 BN1225	ARANDELA CONICA 20/21/32/1.2 BN1225
8	7976*	CLOCHE DE ROUE LIBRE TSUBAKI LIGHT	FREEWHEEL HOLDER TSUBAKI LIGHT	CAMPANA RUEDA LIBRE TSUBAKI LIGHT
9	3925*	ROUE LIBRE MCD70816R EVO	FREE WHEEL MCD70816R EVO	CORONA LIBRE MCD70816R EVO
10	7975*	PIGNON ROUE LIBRE TSUBAKI 74D END LIGHT	ELECTRIC STARTERTSUBAKI FREWHEEL 74D LIGHT	PIGNON POSTTSUBAKI MARCHA 74D LIGHT
11	0046	CLAVETTE DEMI LUNE 5X6.5X15 ACIER TRAITE 85/110KG	WOODDURFF 5X6.5X15 DIN 6888	CHAVETA MEDIA LUNA 5X6.5X15 DIN 6888
12	8102*	CIRCLIP SB DM 62	CIRCLIP SB DM 62	CIRCLIP SB DM 62
13	7999*	ROULEMENT AIGUILLE HK2520	NEEDLE BEARING HK 2520	COJINETE AGUJAS HK 2520
14	8238*	JOINT LEVRE 25X40X5	RADIAL SEAL 25X40X5 SB	RETEN 25X40X5
15	7997*	VILEBREQUIN COMPLET SEF D19 EVO	CRANCK SHAFT ASSY SEF D19 EVO	CIGUEÑAL SEF D19 EVO
16	7983*	PIGNON BALANCIER LIGHT	PIGNON BALANCER LIGHT	PIGNON BALANCIER LIGHT
17	0455	JOINT TORIQUE 17.17 X 1.78	O RING 17.17 X 1.78	TORICA 17.17 X 1.78
18	0055	CLAVETTE DEMI LUNE 3X5 13 DIN 6888	WOODDURFF 3X5 13 DIN 6888	CHAVETA MEDIA LUNA 3X5 13 DIN 6888
19	4579	CIRCLIP SW 24	CIRCLIP SW 24	CIRCLIP SW 24
20	3570	PIGNON VILEBREQUIN END	PIGNON CRANKSHAFT END	PIGNON CIGONIAL END
21	0872	VIS FHC M5 X 10 DIN 7991 PRE IMPREGNEE FAIBLE	SCREW FHC M5 X 10 250 END PRE IMPREGNEE FAIBLE	TORNILLO FHC M5 X 10 250 END PRE IMPREGNEE FAIBLE
22	3942	PLAQUE ROULEMENT END 455	BEARING PLATE END 455	BLOQUEADOR RODAMIENTO END 455
23	4185	AIGUILLE 6 X 12	NEEDLE 6 X 12	AGUJA 6 X 12
24	2950	ROULEMENT ROULEAUX NJ206 EPC/C3 HVA624	ROLLER BEARING NJ206EPC/C3 HVA624	COJINETE ROLO NJ206 EPC/C3 HVA624
25	4318	ALLUMAGE ROTOR ET STATOR 455 / 500 END	IGNITION ROTOR ANS STATOR 455 / 500 END	ENCENDIDO 455 / 500 END
26	1963	RONDELLE CONIQUE 12.2 X 23 X 1	WASHER CONIQUE 12.2 X 23 X 1	ARANDELA CONIQUE 12.2 X 23 X 1
27	1405	ECROU SPECIAL M12 X 1 250/450	NUT M12 X 1 250/450	TUERCA M12 X 1 250/450
28	0175	ROULEMENT BILLE 6004.2RSH/C3	BERING BALL 6004.2RSH/C3	COJINETE 6004.2RSH/C3
29	0867	RIVET BOUCHON 7 MM	OIL PLUG 7 MM	REMACHE 7MM
30	7982*	BALANCIER EQUILIBRAGE EVO 2	BALANCIER SHAFT PIGNON END EVO 2	EJE EQUILIBRA EVO 2
31	0110	AIGUILLE 3X15.8	NEEDL 3X15.8	AGUJA 3X15.8
32	3758	PIGNON ENTRAINEMENT POMPE A EAU 455 END	WATER PUMP GEAR DRIVEN 455 END	PINON POMPA AGUA ENTRENAMIENTO 455 END
33	4031	CIRCLIP A 12 DIN 471	CIRCLIP A 12 DIN 471	CIRCLIP A 12 DIN 471
34	3945	CLAVETTE DEMI LUNE 3 X 3.7 DIN 6888	WOODDURFF 3 X 3.7 DIN 6888	CHAVETA MEDIA LUNA 3 X 3.7 DIN 6888
35	3757	PIGNON ENTRAINEMENT DISTRIBUTION. 455 END	TIMING GEAR DRIVEN 455 END	PINON DISTRIBUCION ENTRENAMIENTO 455 END

*Sherco se réserve les droits de modification des références, merci de contrôler sur le portail Sherconetwork avant toute commande. - *Sherco reserves the right to make change on the references, please check on your Sherconetwork portal before ordering.
*Sherco se reserva el derecho para hacer modificaciones sobre las referencias. Por favor, verifica en el Sherconetwork antes de hacer un pedido.

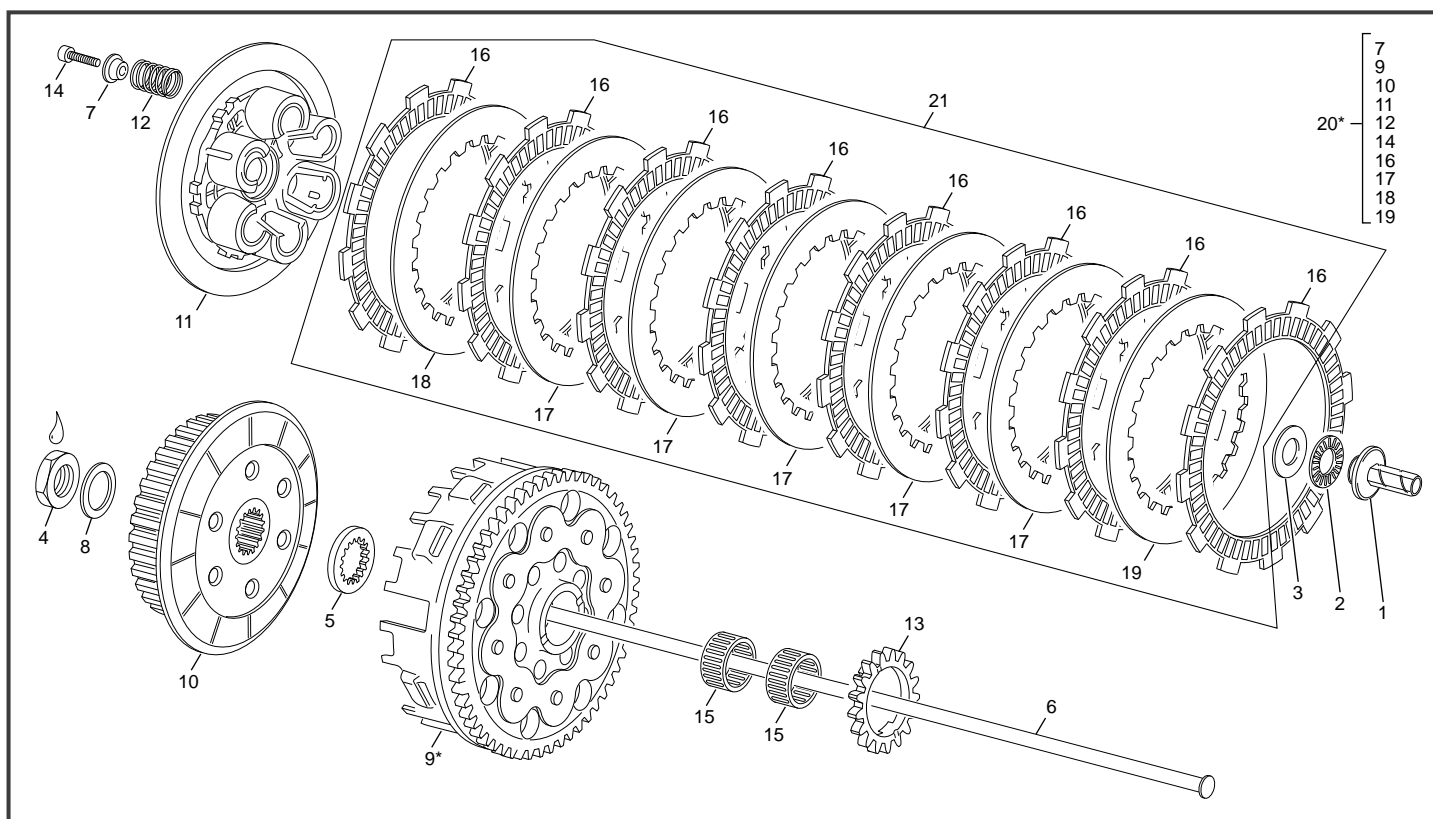
Vilebrequin assemble Crankshaft assembly / Cigüeñal biela



POS.	500 SEF-F	FRANÇAIS	ENGLISH	ESPAÑOL
36	6472	KIT BIELLE 450 SEF EVO 19 MM	CRANKSHAFT REPAIR KIT 450 SEF EVO 19 MM	KIT BIELA 450 SEF EVO 19 MM

* NOUVELLE PIECE
NEW PART
PIEZA NUEVA

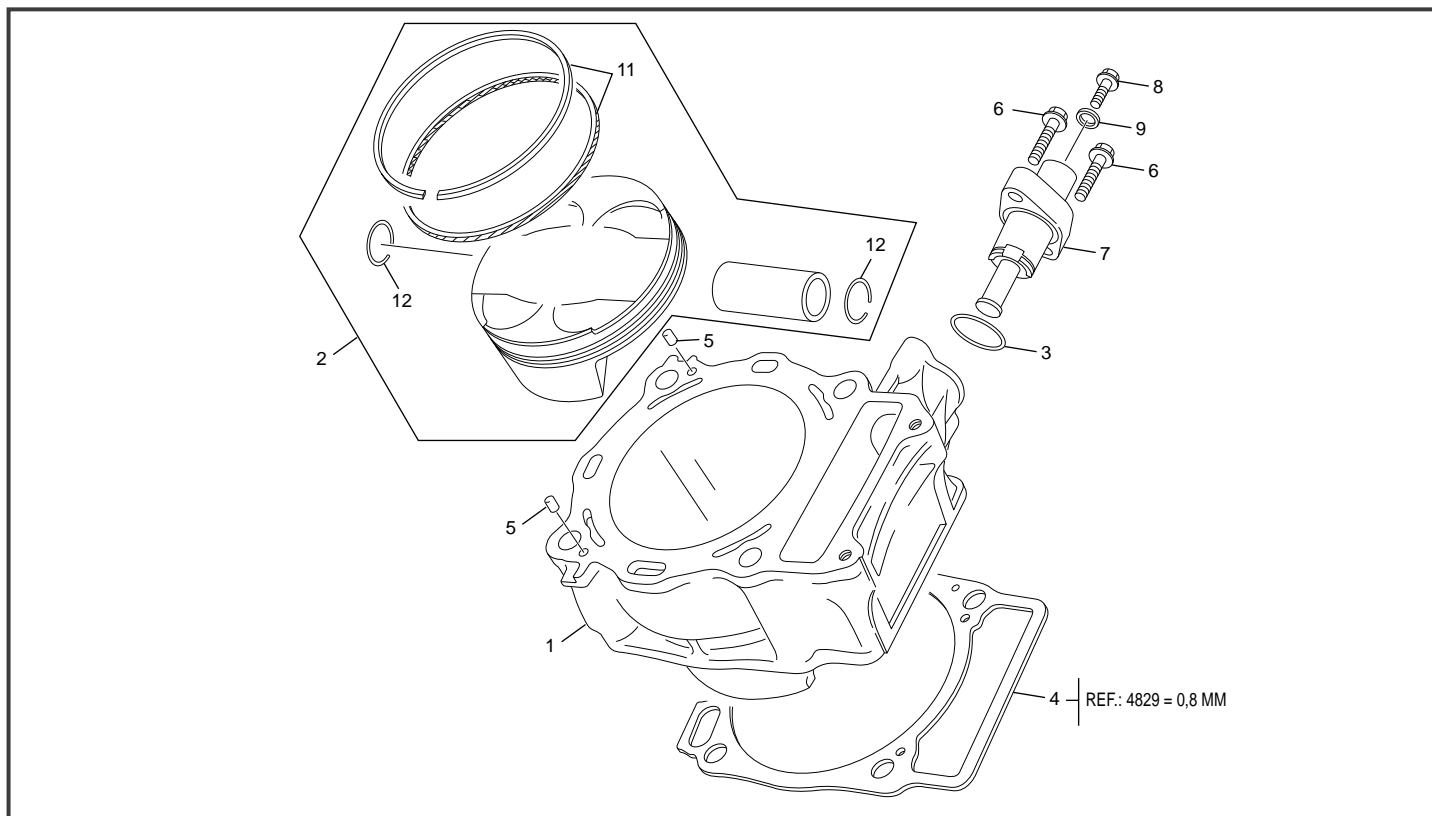
Embrayage Clutch / Embrague



POS.	500 SEF-F	FRANÇAIS	ENGLISH	ESPAÑOL
1	5917	POUSSOIR DE PLATEAU 450 SEF	CLUTCH PULLER 450 SEF	PULSADOR AXIAL 450 SEF
2	0146	BUTEE AIGUILLE AXK 1528	NEEDL AXIAL BEARING AXK 1528	CORONA COJINETE AGUJAS AXK 1528
3	0147	RONDELLE AS 1528	WASHER AS 1528	ARANDELA AS 1528 I
4	0051	ECROU SPECIAL M20 X 1 END 450	SPECIAL SREW M20 X 1 END	TUERCA ESPECIAL M20 X 1 END
5	4054	RONDELLE BUTEE CRENELEE 4MM END	WASHER SPACER CRENELEE	ARANDELA CRENELEE
6	4861	TIGE DE POUSSEE EMB 450 / 500 SEF END	CLUTCH SPINDLE 450 / 500 SEF END	VARILLA EMB 450 / 500 SEF END
7	5446	RONDELLE RESSORT EMBRAYAGE	SPRING WASHER	ARANDELLA EMBRAGE
8	0050	RONDELLE CONIQUE 20/21/32/1.2 BN1225	WASHER CONIQUE 20/21/32/1.2 BN1225	ARANDELA CONICA 20/21/32/1.2 BN1225
9	8941*	CLOCHE EMBRAYAGE TRANSMIS PRIMAIRE LIGHT	CLUTCH SET PRIMARY DRIVE LIGHT	CAMPANA EMBRAGUE TRANS PRIMARIA LIGHT
10	6612	NOIX D EMBRAYAGE EVO	BOSS CLUTCH EVO	MAZA EMBRAGUE EVO
11	6594	PLATEAU PRESSION 450 SEF EVO	PLATE PRESSURE 450 SEF EVO	PLATO DE PRESION 450 SEF EVO
12	5447	RESSORT D EMBRAYAGE 250/300 SE	CLUTCH SPRING 250/300 SE	MUELLE EMBRAGUE 250/300 SE
13	3879	PIGNON POMPE HUILE Z17 450 / 500 SEF END	OIL PUMP GEAR Z17 450 / 500 SEF END	PINON BOMBA ACEITE Z17 450 / 500 SEF END
14	0808	VIS CHC 6 X 30 UNI 5931 12.9	SCREW CHC 6 X 30 DIN 912 12.9	TORNILLO 6 X 30 DIN 912 12.9
15	4178	CAGE AIGUILLE K 25 X 29 X 13	NEEDL BEARING K 25 X 29 X 13	COJINETE AGUJAS K 25 X 29 X 13
16	7835	DISQUE EMBRAYAGE GARNI	PLATE FRICTION	DISCO FERRADO
17	5444	DISQUE LISSE	METAL CLUTCH DISK	DISCO EMBRAGUE METALICO
18	6818	DISQUE LISSE 1.2MM	METAL CLUTCH DISK 1.2MM	DISCO EMBRAGUE METALICO 1.2MM
19	6819	DISQUE LISSE 2.0 MM	METAL CLUTCH DISK 2.0 MM	DISCO EMBRAGUE METALICO 2.0 MM
20	7986*	GROUPE EMB TRANSMISSION PRIMAIRE EVO	CLUTCH SET PRIMARY DRIVE EVO	GRUPO EMBRAGUE TRANS PRIMARIA EVO
21	7834	KIT DISQUES EMBRAYAGE	KIT FRICTION DISK	JUEGO DISCO EMBRAGUE END

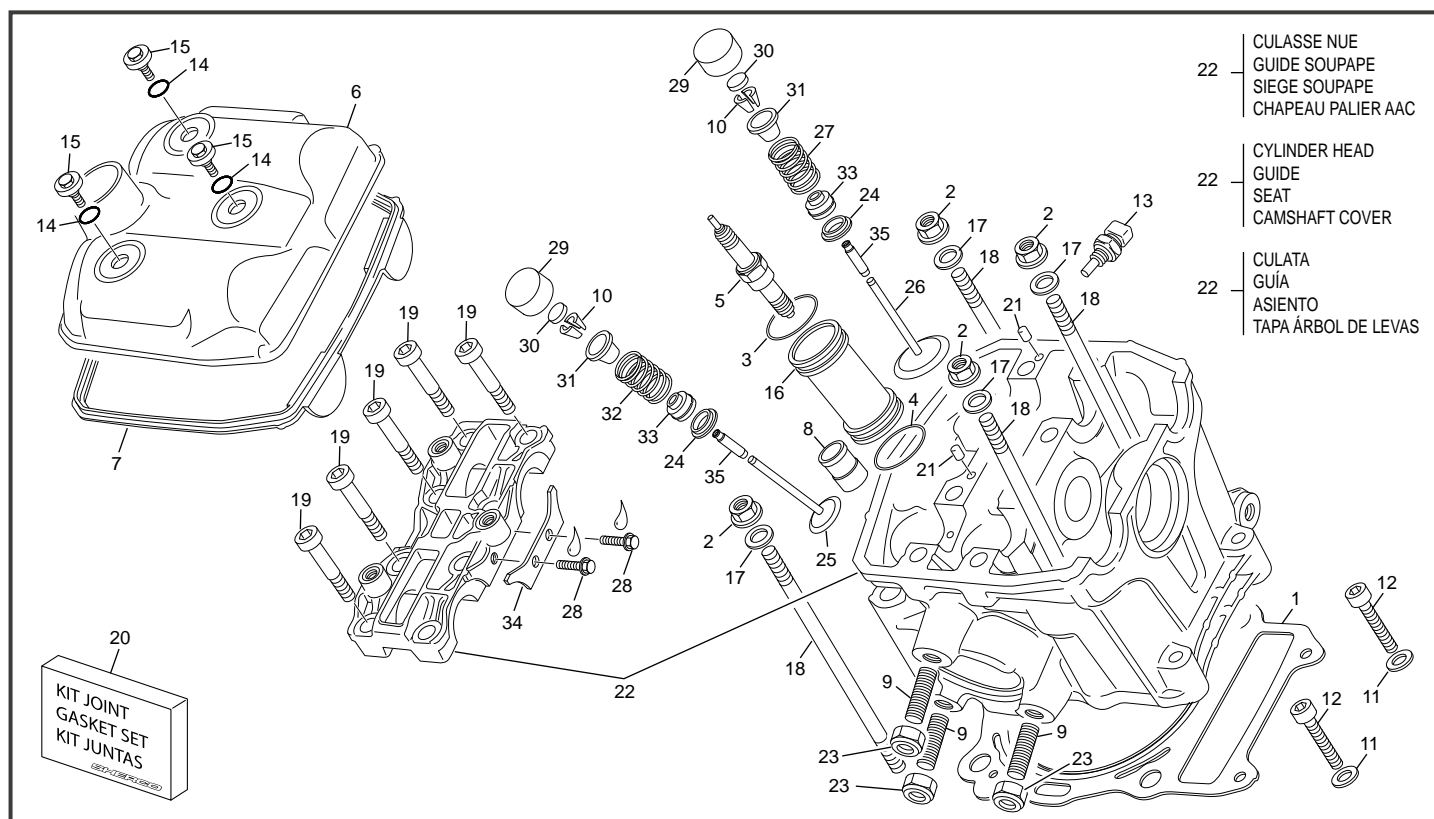
* NOUVELLE PIECE
NEW PART
PIEZA NUEVA

Cylindre Cylinder / Cilindro



POS.	500 SEF-F	FRANÇAIS	ENGLISH	ESPAÑOL
1	7547	CYLINDRE SEF MK	CYLINDER SEF MK	CILINDRO SEF MK
2	7586	PISTON COMPLET SEF SEGMENT ACIER	PISTON SET STEEL RING	PISTON JUEGO ARO ACERO
3	3989	JOINT TORIQUE 21X2 FPM 85	O-RING 21X2 FPM 85	JUNTA TORICA 21X2 FPM 85
4	4829	JOINT EMBASE CYLINDRE	CILINDER GASKET	JUNTA CILINDRO
5	3946	AIGUILLE 4 X 11.8 BOUTS PLATS	NEEDLE ROLLER 4 X 11.8	AGUJA 4 X 11.8
6	0970	VIS TH EP 6 X 25	SCREW TH EP M6 X 25	TORNILLO TH EP M6 X 25
7	3988	TENDEUR DE CHAINE 450 / 500 END	CHAIN TENSIONER 450 / 500 END	ENSOR DE CADENA 450 / 500 END
8	0592	VIS TH EP 6 X 8	SCREW TH EP 6 X 8	TORNILLO TH EP 6 X 8
9	4757	RONDELLE ALUMINIUM 6.5X14X2	WASHER ALUMINIUM 6.5X14X2	ARANDELA ALUMINIO 6.5X14X2
11	7876	KIT SEGMENT RACLEUR OIL + FEU SEF	RING KIT END SEF	ARO KIT END 500 SEF
12	4870	CIRCLIPS PISTON 450 SEF D20	PISTON CIRCLIPS 450 SEF D20	SERCLIP PISTON 450 SEF D20

Culasse Cylinder head / Culata

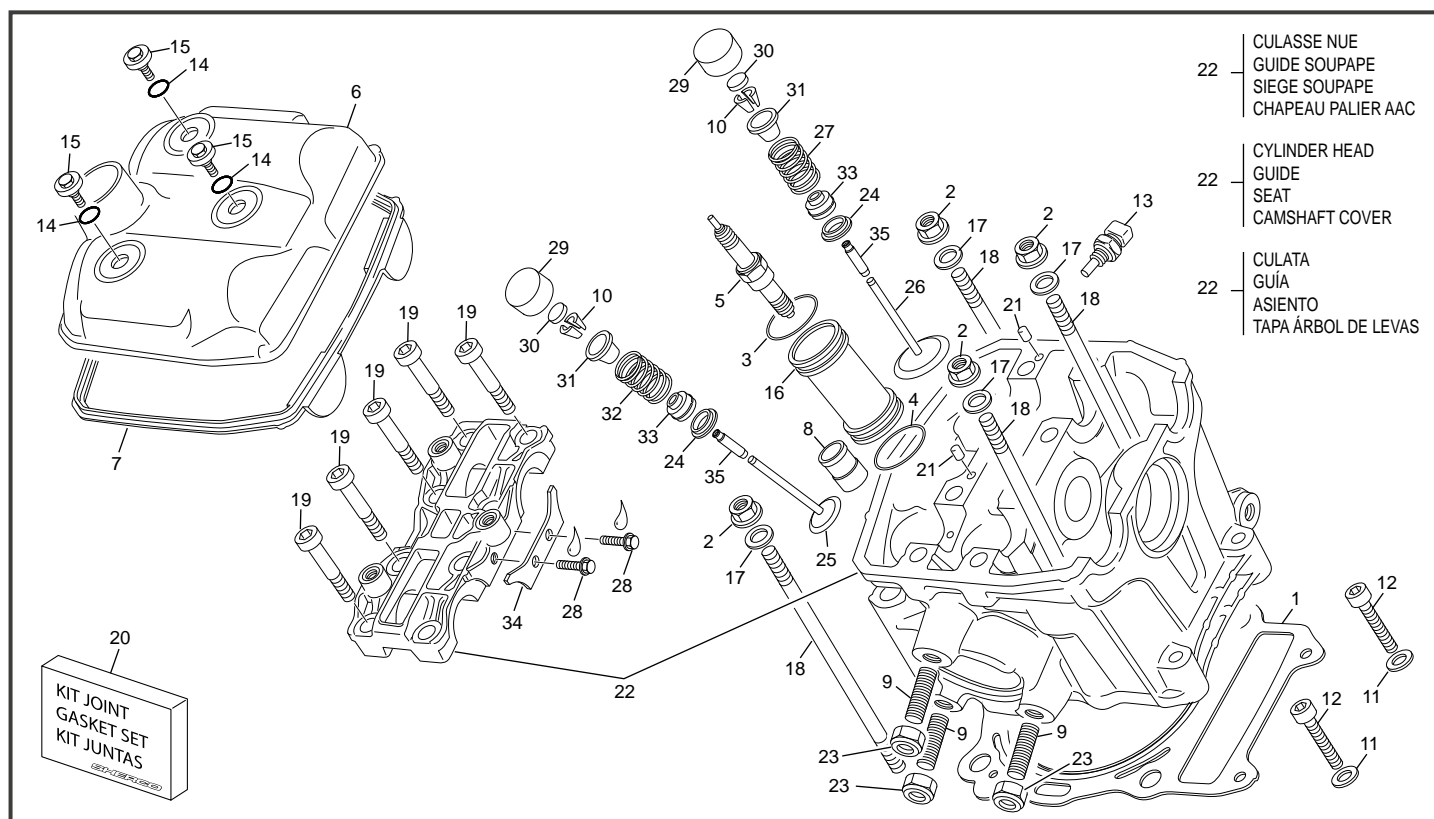


POS.	500 SEF-F	FRANÇAIS	ENGLISH	ESPAÑOL
1	7587	JOINT DE CULASSE END 480	CILINDER HEAD GASKET END 480	JUNTA CULATA END 480
2	2954	ECROU EMBASE M10 X 1.5	FLANGENUT M10 X 1.5	TUERCA CON VALONA M10 X1.5
3	4143	JOINT TORIQUE 25X2	O RING 25X2	O RING 25X2
4	3948	JOINT TORIQUE 25 X 2.5 FPM 85 455	O RING 25 X 2.5 FPM 85	TORICA 455 END
5	3970	BOUGIE END 455 NGK LMAR9E-J	SPARK PLUG END 455 NGK LMAR9E-J	BUJIA NGK END 455 NGK LMAR9E-J
6	8192	COUVERCLE CULASSE 450 / 500 SEF MANGANESE	CYLINDER HEAD COVER 450 / 500 SEF MANGANESE	TAPA CULATA 450 / 500 SEF MANGANESE
7	3972	JOINT DE COUVRE CULASSE 455 / 500 END	ROCKER ARM COVER GASKET 455 / 500 END	JUNTA TAPA BALANCING 455 / 500 END
8	0464	RACCORD CYLINDRE/DURITE END	CILENDER WATER CONEXION END	CONECTOR TUBO AGUA CILINDRO END
9	2006	GOUJON CYLINDRE 450 END 09	EXHAUST PIN 450 END	ESCAPE TORNILLO 450 END
10	4024	DEMI CONE SOUPAPE END 455	HALF CONE VALVE END 455	SEMICONO VALVULA END 455
11	M317	RONDELLE 6 X12 0407 6 ZI NI TR	WASHER X 6 ZI NI TR	ARANDELA 6 DIN 125 A ZI NI TR
12	1031	VIS CHC M6 X 35PRE IMPREGNEE FAIBLE	SCREW CHC M6 X 35 PRE IMPREGNEE FAIBLE	TORNILLO CHC M6 X 35 PRE IMPREGNEE FAIBLE
13	0380	CAPTEUR EAU END SEF	SENSOR WATER END SEF	SENSOR AGUA END SEF
14	0900	JOINT TORIQUE 10.5X2.7 VIS COUVRE CULASSE 250 E	SCREW ROCKER ARM COVER O-RING 250 END	JUNTO DE TORNILLO TAPA BALANCING 250 END
15	4758	VIS COUVRE CULASSE M6 X 10 250 END	SCREW TH EP M6 X 10 SPECIAL 250 END	TORNILLO TH EP M6 X 10 SPE. 250 END
16	3949	TUBE PUIIS DE BOUGIE 450 / 500 END	SPARK PLUG TUBE 450 / 500 END	TUBO DE BUJIA 450 / 500 END
17	4673	RONDELLE Ø10.5 X 18 X 3	WASHER Ø10.5 X 18 X 3	ARANDELA Ø10.5 X 18 X 3
18	2955	GOUJON M10 X 170	STUD CYLINDRE M10 X 170	ESPARRAGO M10 X 170
19	3974	VIS CHC 8 X 35 DIN 7984 12.9	SCREW CHC 8 X 35 DIN 7984 12.9	TORNILLO CHC 8 X 35 DIN 7984 12.9
20	8551	KIT JOINT HAUT MOTEUR 500 SEF	KIT GASKET TOP ENGINE 500 SEF	KIT JUNTA MOTOR PARTE SUPERIOR 500 SEF
21	3946	AIGUILLE 4 X 11.8 BOUTS PLATS	NEEDLE ROLLER 4 X 11.8	AGUJA 4 X 11.8
22	8085	CULASSE 450 / 500 EQUIPEE SEF SAV	HEAD CYLINDER 450 / 500 SEF SPARE PARTS	CULATA 450 / 500 SEF RECAMBIO
23	2197	ECROU FREIN M8 ACIER POUR GOUJON CULASSE	BREAK NUT M8	TUERCA M8
24	4800	SIEGE RESSORT SOUPAPE SEF 450 / 500 EVO	SEAT VALVE SPRING SEF 450 / 500 EVO	ASSIENTO MUELLES VALVULA SEF 450 / 500 EVO
25	4023	SOUPAPE ECHAPPEMENT 455 END	EXHAUST VALVES 455 END	VALVULA ESCAPE 455 END
26	4022	SOUPAPE ADMISSION 455 END	INTAKE VALVES 455 END	VALVULA ADMISION 455 END
27	4791	RESSORT SOUPAPES ADMISSION 450 / 500 SEF EVO	INTAKE SPRING VALVE 450 / 500 SEF EVO	MUELLES ADMISION VALVULA 450 / 500 SEF EVO
28	0656	VIS TH EP 6 X 16	SREW TH EP 6 X 16	TORNILLO TH EP 6 X 16
29	4027	POUSSOIR DIAMETRE 28 455 END	TAPPETS D 28 455 END	BOTON D28 455 END
30	6109	PASTILLE DE REGLAGE 1.60 SOUPAPE END 455	ADJUSTING VALVE PADS 1.60 END 455	PASTILLA REGLAJE 1.60 VALVULA END 455
30	6110	PASTILLE DE REGLAGE 1.62 SOUPAPE END 455	ADJUSTING VALVE PADS 1.62 END 455	PASTILLA REGLAJE 1.62 VALVULA END 455
30	6111	PASTILLE DE REGLAGE 1.64 SOUPAPE END 455	ADJUSTING VALVE PADS 1.64 END 455	PASTILLA REGLAJE 1.64 VALVULA END 455
30	6112	PASTILLE DE REGLAGE 1.66 SOUPAPE END 455	ADJUSTING VALVE PADS 1.66 END 455	PASTILLA REGLAJE 1.66 VALVULA END 455
30	6113	PASTILLE DE REGLAGE 1.68 SOUPAPE END 455	ADJUSTING VALVE PADS 1.68 END 455	PASTILLA REGLAJE 1.68 VALVULA END 455
30	6114	PASTILLE DE REGLAGE 1.70 SOUPAPE END 455	ADJUSTING VALVE PADS 1.70 END 455	PASTILLA REGLAJE 1.70 VALVULA END 455

*Sherco se réserve les droits de modification des références, merci de contrôler sur le portail Sherconetwork avant toute commande. - *Sherco reserves the right to make change on the references, please check on your Sherconetwork portal before ordering.

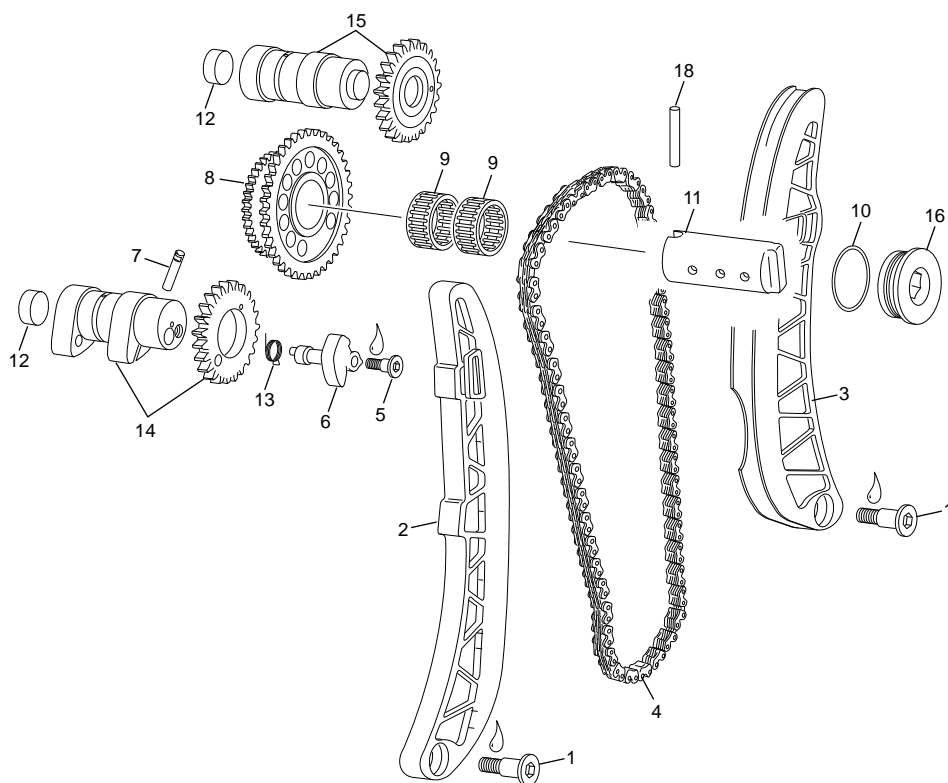
*Sherco se reserva el derecho para hacer modificaciones sobre las referencias. Por favor, verifica en el Sherconetwork antes de hacer un pedido.

Culasse Cylinder head / Culata



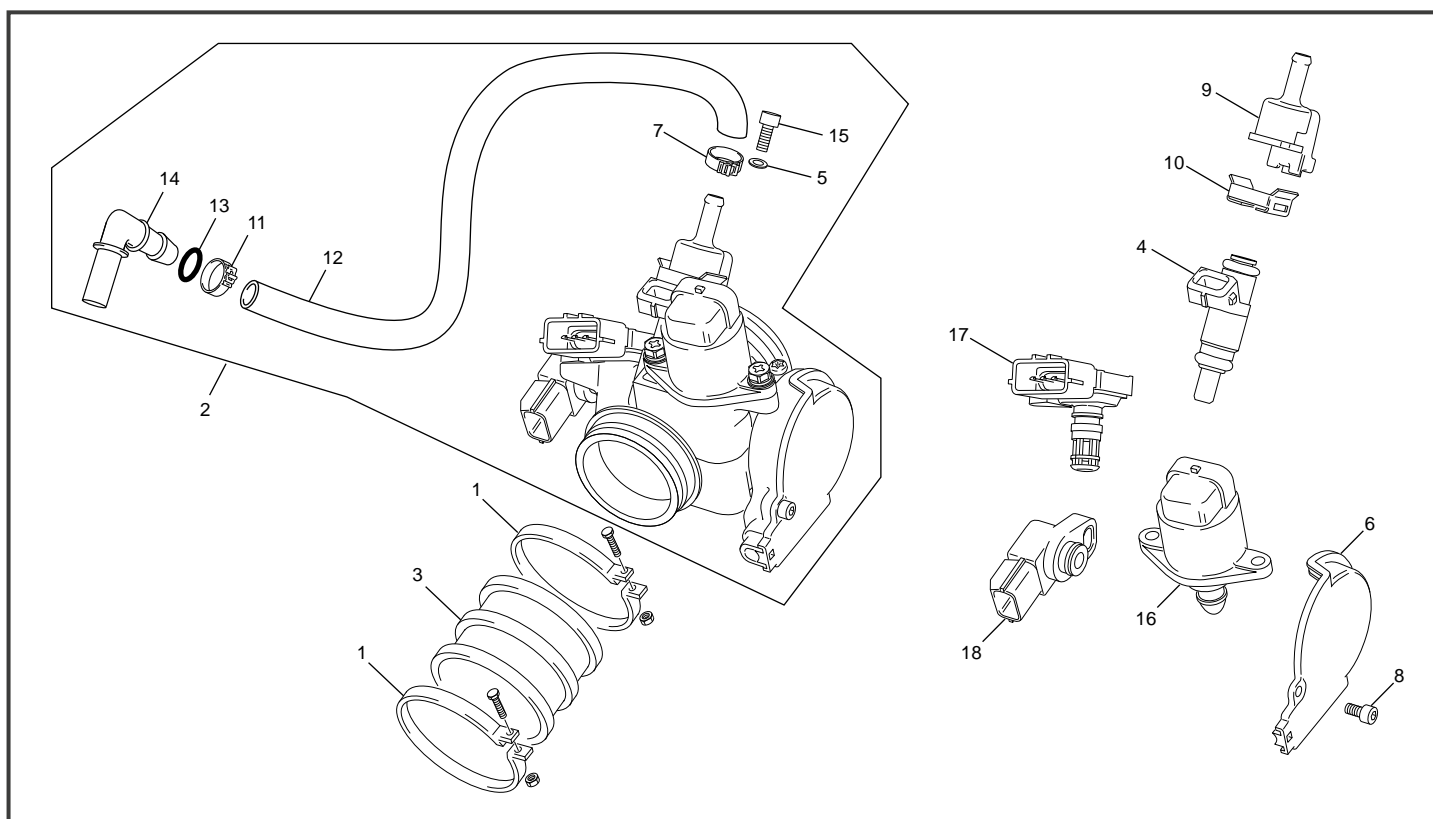
POS.	500 SEF-F	FRANÇAIS	ENGLISH	ESPAÑOL
30	4025	PASTILLE DE REGLAGE 1.72 SOUPAPE END 455	ADJUSTING VALVE PADS 1.72 END 455	PASTILLA REGLAJE 1.72 VALVULA END 455
30	4188	PASTILLE DE REGLAGE 1.76 SOUPAPE END 455	ADJUSTING VALVE PADS 1.76 END 455	PASTILLA REGLAJE 1.76 VALVULA END 455
30	4189	PASTILLE DE REGLAGE 1.80 SOUPAPE END 455	ADJUSTING VALVE PADS 1.80 END 455	PASTILLA REGLAJE 1.80 VALVULA END 455
30	4190	PASTILLE DE REGLAGE 1.84 SOUPAPE END 455	ADJUSTING VALVE PADS 1.84 END 455	PASTILLA REGLAJE 1.84 VALVULA END 455
30	4191	PASTILLE DE REGLAGE 1.88 SOUPAPE END 455	ADJUSTING VALVE PADS 1.88 END 455	PASTILLA REGLAJE 1.88 VALVULA END 455
30	4192	PASTILLE DE REGLAGE 1.92 SOUPAPE END 455	ADJUSTING VALVE PADS 1.92 END 455	PASTILLA REGLAJE 1.92 VALVULA END 455
30	4193	PASTILLE DE REGLAGE 1.96 SOUPAPE END 455	ADJUSTING VALVE PADS 1.96 END 455	PASTILLA REGLAJE 1.96 VALVULA END 455
30	4194	PASTILLE DE REGLAGE 2.00 SOUPAPE END 455	ADJUSTING VALVE PADS 2.00 END 455	PASTILLA REGLAJE 2.00 VALVULA END 455
30	4195	PASTILLE DE REGLAGE 2.04 SOUPAPE END 455	ADJUSTING VALVE PADS 2.04 END 455	PASTILLA REGLAJE 2.04 VALVULA END 455
30	4196	PASTILLE DE REGLAGE 2.08 SOUPAPE END 455	ADJUSTING VALVE PADS 2.08 END 455	PASTILLA REGLAJE 2.08 VALVULA END 455
30	4197	PASTILLE DE REGLAGE 2.12 SOUPAPE END 455	ADJUSTING VALVE PADS 2.12 END 455	PASTILLA REGLAJE 2.12 VALVULA END 455
30	4198	PASTILLE DE REGLAGE 2.16 SOUPAPE END 455	ADJUSTING VALVE PADS 2.16 END 455	PASTILLA REGLAJE 2.16 VALVULA END 455
30	4199	PASTILLE DE REGLAGE 2.20 SOUPAPE END 455	ADJUSTING VALVE PADS 2.20 END 455	PASTILLA REGLAJE 2.20 VALVULA END 455
30	4200	PASTILLE DE REGLAGE 2.24 SOUPAPE END 455	ADJUSTING VALVE PADS 2.24 END 455	PASTILLA REGLAJE 2.24 VALVULA END 455
31	4801	COUPELLE RESSORT DITRIBUTION 450 / 500 SEF EVO	VALVE SPRING CAP 450 / 500 SEF EVO	TAPA MUELLES VALVULA 450 / 500 SEF EVO
32	4790	RESSORT SOUPAPES ECHAPPEMENT 450 SEF EVO	EXHAUST SPRING VALVES 450 SEF EVO	MUELLE VALVULA ESCAPE 450 SEF EVO
33	4026	JOINT DE SOUPAPE 450 / 500 END	VALVES SEAL 450 / 500 END	RETEN VALVULA 450 / 500 END
34	3984	PLAQUE FIXATION DISTRIBUTION END 455	PLATE GUIDE CAMSHAFT END 455	PLACA GUIA ARBOL LEVAS END 455
35	3976	GUIDE SOUPAPE	VALVE GUIDE	GUIA VALVULA

Distribution Camshaft and drive assembly / Distribución

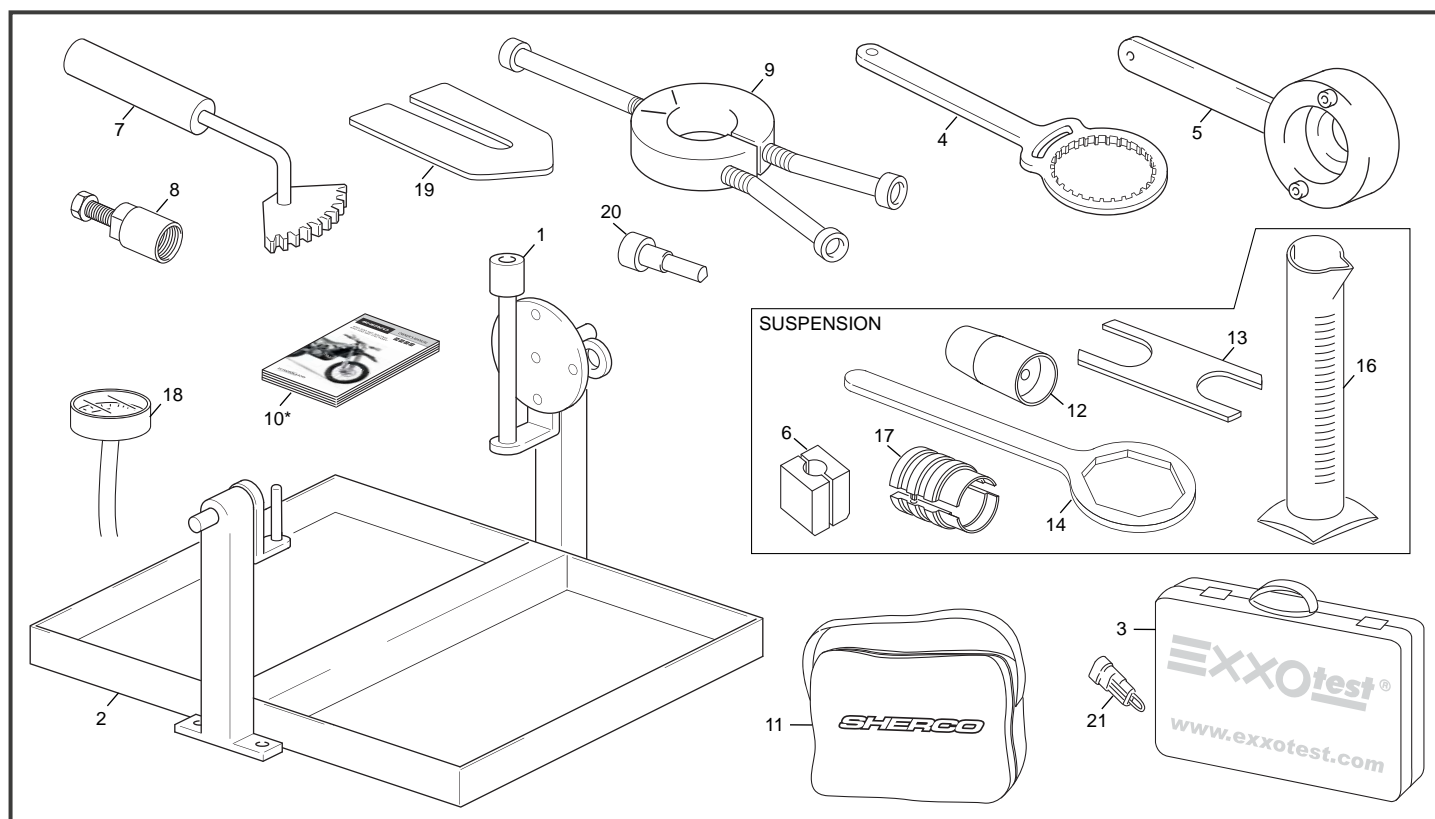


POS.	500 SEF-F	FRANÇAIS	ENGLISH	ESPAÑOL
1	3990	VIS PATIN M6 450 SEF	SCREW M6 450 SEF	TORNILLO M6 450 SEF
2	3987	GUIDE CHAINE DISTRIB. 455 END	CHAIN GUIDE 455 END	GUIDA CADENA 455 END
3	3986	PATIN TENDEUR DE CHAINE DISTRIB. 455 END	GUIDE STOPPER 455 END	TOPE DE GUIA 455 END
4	3985	CHAINE DE DISTRIBUTION 106 MAILLONS END 455	CHAIN OF DISTRIBUTION 106 LINKS ENDLESS END 455	CADENA DE DISTRIBUTION 106 MAILLONS END 455
5	4485	VIS DECOMPRESSEUR AUTOMATIQUE 450 END	VIS DECOMPRESSOR AUTOMATIC 450 END	VIS DECOMPRESSOR AUTOMATQUE 450 END
6	4486	DECOMPRESSEUR AUTOMATIQUE 450 / 500 END	DECOMPRESSOR AUTOMATIC 450 / 500 END	DECOMPRESSOR AUTOMATQUE 450 / 500 END
7	4487	AXE DECOMPRESSEUR AUTOMATIQUE 450 SEF	DECOMPRESSOR PIN AUTOMATIC 450 SEF	EJE DECOMPRESSOR AUTOMATQUE 450 SEF
8	6615	PIGNON DISTRIBUTION 455 END EVO	TIMING GEAR 455 END EVO	PINON DITRIBUCION 455 END EVO
9	4010	DOUILLE AIGUILLE K 20X24X13	NEEDL BEARING K 20X24X13	COJINETE AGUJAS K 20X24X13
10	M644	JOINT TORIQUE 23 X 2.5 BOUCHON FILTRE HUILE TRIAL	O-RING 23 X 2.5 CAP OIL FILTER TRIAL	JUNTA TORICA 23 X 2 TAPON FILTRO ACIETE TRIAL
11	6410	AXE PIGNON DITRIBUCION 450 SEF EVO	IDLE GEAR AXIEL 455 SEF EVO	EJE PIÑON DISTRIBUCION 450 SEF EVO
12	4018	BOUCHON D18 DIN 443 ARBRE A CAMES 455 END	TAPE CAMSHAFT 455 END	TAPO ARBOL LEVAS 455 END
13	4488	RESSORT DECOMPRESSEUR AUTOMATIQUE 450 END	DECOMPRESSOR SPRING AUTOMATIC 450 END	MUELES DECOMPRESSOR AUTOMATQUE 450 END
14	5777	ENSEMBLE ARBRE A CAMES ECHAP 450/500 SEF SAV	EXHAUST CAMSHAFT SET 450 / 500 SEF SPARE PARTS	ARBOL LAVAS ESCAPE JUEGO 450 / 500 SEF RECAMBIOS
15	5776	ENSEMBLE ARBRE A CAMES ADMISSION 450 500 SEF SAV	INTAKE CAMSHAFT SET 450 / 500 SEF SPARE PARTS	ARBOL LAVAS ADMISION JUEGO 450 / 500 SEF RECAMBIOS
16	6411	BOUCHON CARTER SEF M27X100 EVO	MAGNETIC SEF M27X100 EVO	TAPON TAPA SEF M27X100 EVO
18	6420	AIGUILLE 4X34.8 NRB	NEEDL 4X34.8 NRB	AGUJA 4X34.8 NRB

Corps injection Injector body / Cuerpo inyección



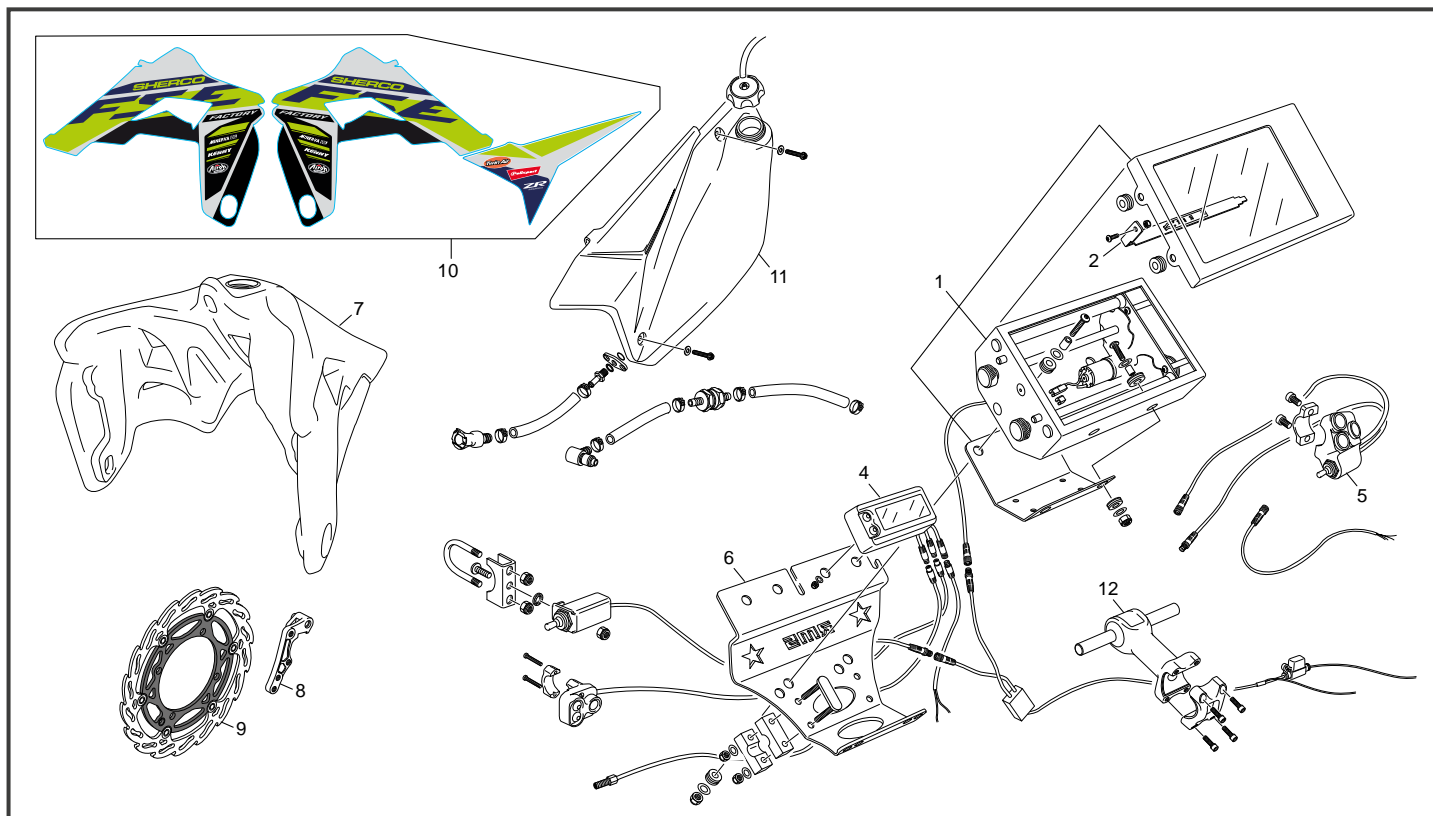
POS.	500 SEF-F	FRANÇAIS	ENGLISH	ESPAÑOL
1	0595	COLLIER KC060 MANCHON CORP INJECTION END 450 40-60	COLLAR KC060 HOSE BODY INJECTION END 450 40-60	BRIDA TOBERA KC060 CUERPO INYECCION END 450 40-60
2	7210	CORP D' INJECTION END SYN 450 / 500 COMPLET EVO	INJECTION BOODY END SYN 450 / 500 COMPLET EVO	CUERPO INYECCION END SYN 450 / 500 COMPLETO EVO
3	4313	MANCHON CULASSE/INJECTION END SYNERJECT	MANIFOLD CILINDER HEAD/INJECTION END SYNERJECT	TUBERA CULATA/INJECTION END SYNERJECT
4	3464	INJECTEUR DK4	INJECTOR DK4	INJECTEUR DK4
5	4754	RONDELLE M5 X 10	WASHER M5X10	ARANDELA M5X10
6	5102	COUVERCLE CORP INJECTION END SYN	INJECTION COVER END SYN	TAPA CORPO INJECTION END SYN
7	5101	COLLIER CLIC 12	COLLAR 12	ABRAZADERA 12
8	M286	VIS BHC 4 X 10	SCREW BHC 4 X 10	TORNILLO 4 X 10 ULS
9	4427	SUPPORT INJECTEUR DK4	CUP AND BRACKET INJECTOR DK4	SOPORTE INJECTOR DK4
10	4426	CLIPS INJECTEUR DK4	CLIPS INJECTOR DK4	CLIPS INJECTOR DK4
11	H263	COLLIER CLIC 66/125 13.5	COLLAR 66/125 13.5	ABRAZADERA 66/125 13.5
12	3487	DURITE ALIMENTATION END	HOSE INJECTION/FUEL END	TUBO GASOLINA/INJECTION END
13	3547	JOINT TORIQUE Ø6X1.5 NBR70	O RING Ø6X1.5 NBR70	TORICA Ø6X1.5 NBR70
14	3546	RACCORD RAPIDE 90° POMPE BITRON END 2012	FAST FUEL CONEXION 90° PUMP BITRON END 2012	CONECTOR TUBO RAPIDO END 2012
15	2990	VIS CHC M5X12 ZI PRE IMPREGNEE FAIBLE	SCREW CHC M5X12 ZI	TORILLO CHC M5X12 ZI
16	5103	VANNE INJECTION END SYN	ACTUATOR MOTOR END SYN	MOTOR PASO A PASO END SYN
17	3465	CAPTEUR TMAP 30	SENSOR TMAP 30	SENSOR TMAP 30
18	5104	CAPTEUR TPS INJECTION END SYN	TPS SENSOR END SYN	CAPTADOR TPS END SYN



POS.	500 SEF-F	FRANÇAIS	ENGLISH	ESPAÑOL
1	R455	OUTIL SUPPORT MOTEUR	OUTIL SUPPORT MOTEUR	UTIL SOPORTE MOTOR
2	R481	SERVANTE	SERVANTE	BANDEJA
3	8561	KIT OUTIL DIAGNOSTIC INJECTION SYNERJECT	TOOL DIAGNOSTIC INJECTION SYNERJECT KIT	KIT UTILLAJE DIAGNOSTICO INYECCION SYNERJECT
4	5749	OUTIL CLOCHE EMBRAYAGE	OUTIL CLOCHE EMBRAYAGE	UTIL CAMPANA EMBRAGUE
5	5594	OUTIL ALLUMAGE	OUTIL ALLUMAGE	UTIL ENCENDIDO
6	7670	COLLIER DE TUBE INTERIEUR 48 MM	INNER TUBE CLAMP 48 MM	PINZA INTERNA DEL TUBO 48 MM
7	5593	OUTIL BLOC PIGNON PRIMAIRE	OUTIL BLOC PIGNON PRIMAIRE	UTIL PINION PRIMARIO
8	R462	EXTRACTEUR VOLANT	EXTRACTEUR VOLANT	EXTRACTOR VOLANTE
9	R464	EXTRACTEUR ANNEAU INTERNE VILO 500	RING EXTRACTOR CRANKSHAFT 500	EXTRACTOR ANILLO INTERIOR CIGUENAL 500
10	8702*	MANUEL DU PROPRIETAIRE SEF	MANUEL DU PROPRIETAIRE SEF	MANUAL PROPIETARIO SEF
11	0726	TROUSSE OUTILS	TROUSSE OUTILS	RIÑONERA HERRAMIENTAS
12	7668	GUIDE JOINT 48 MM	OIL SEAL INSERT 48 MM	SELLO DE ACEITE INSERTAR 48 MM
13	7667	SUPPORT PISTON	PISTON ROD HOLDER	TENEDOR DE VARILLA DE PISTON
14	7666	CLÉ À CAPUCHON TOP 49 MM BLEU	TOP CAP WRENCH 49 MM BLUE	LLAVE DE LA TAPA SUPERIOR 49 MM AZUL
16	7671	ALIMENTADOR 500 ML	MEASURING CAM 500 ML	ALIMENTADOR 500 ML
17	7669	SUPPORT JOINT 48 MM	SEAL HAMMER 48 MM	SELLO MARTILLO 48 MM
18	8691	OUTIL MESURE PRESSION ESSENCE	FUEL PRESSURE TOOL	HERRAMIENTA MEDICIÓN GASOLINA DE PRESIÓN
19	5774	OUTIL SUPPORT PISTON SEF	SUPPORT PISTON TOOL SEF	UTIL SOPORTE PISTON SEF
20	10338	VIS VILO PMH	DEAD PIONT SCREW TOOL	TORNILLO PUNTO MUERTO
21	6267	FAISCEAU SHUNT OUTIL DIAGNOSTIQUE KEY LESS	HARNES SHUNT DIAGNOSTIC TOOL KEY LESS	SHUNT HERRAMIENTA DIAGNOSTICA A KEY LESS

* NOUVELLE PIECE
NEW PART
PIEZA NUEVA

Kit rally light / Kit rally light



POS.	500 SEF-F	FRANÇAIS	ENGLISH	ESPAÑOL
1	6023	DEROULEUR DE ROAD BOOK	DEROULEUR DE ROAD BOOK	DEROULEUR DE ROAD BOOK
2	7901	KIT ILLUMINATION RALLY	KIT ILLUMINATION RALLY	KIT ILLUMINATION RALLY
4	6021	TRIP IC0 RALLY MAX 2	TRIP IC0 RALLY MAX 2	TRIP IC0 RALLY MAX 2
5	6024	COMMANDE DEROULEUR ET SPEEDOCAP	COMMANDE DEROULEUR ET SPEEDOCAP	COMMANDE DEROULEUR ET SPEEDOCAP
6	7900	PLAQUE SUPPORT ROAD BOOK ET TRIP	SUPPORT ROAD BOOK TWO BARS	SOPORTE PLACA ROAD BOOK Y TRIP
7	5185	RESERVOIR ESSENCE 13 LITRES END 4T	PETROL TANK END 13 LITER 4 ST	DEPOSITO END 13 LITRO 4T
8	7903	PATTE DEPORT DE FREIN AVANT	FRONT BRAKE DEPORT PAD	ALMOHADILLA DEL DEPORTE FRENO DEL.
9	7904	DISQUE DE FREIN AVANT	FRONT BRAKE DISK	DISCO FRENO DELANTERO
10	8531	KIT DECO RALLY LIGHT 2020	KIT DECO RALLY LIGHT 2020	KIT DECO RALLY LIGHT 2020
11	7898	RESERVOIR CARBONE ARRIERE 4L 2018 COMPLET	REAR CARBON PETROL TANK 4L 2018 KIT	DEPOSITO CARBON IZQ RALLY KIT
12	7900	PLAQUE SUPPORT ROAD BOOK ET TRIP	SUPPORT ROAD BOOK TWO BARS	SOPORTE PLACA ROAD BOOK Y TRIP

SHERCO



WWW.SHERCO.COM

