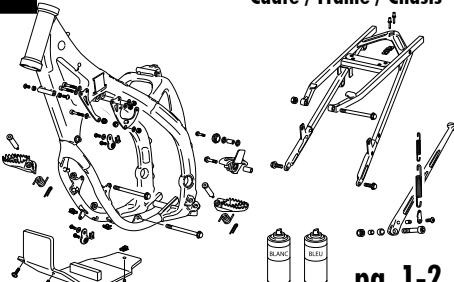
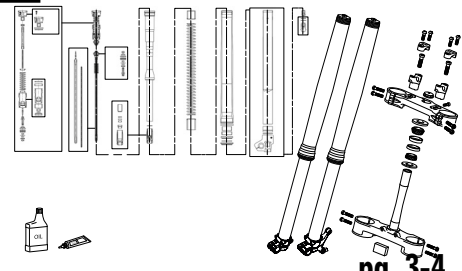
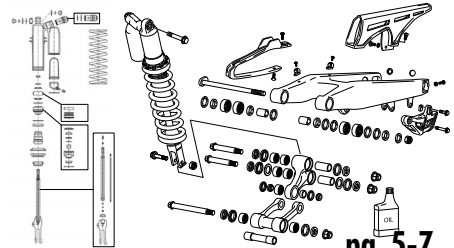
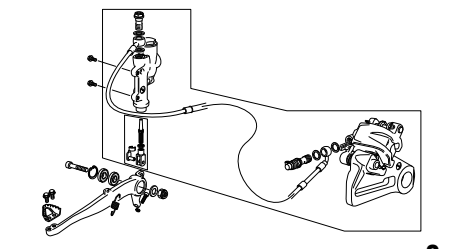
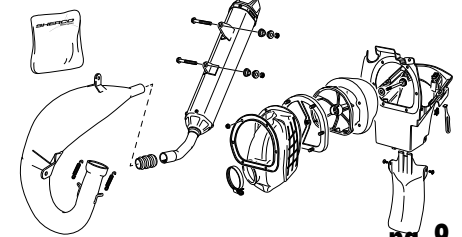
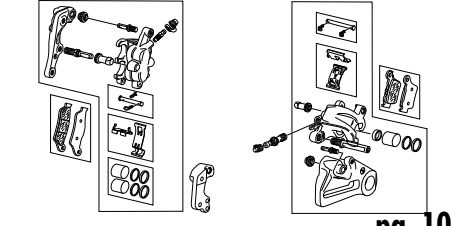
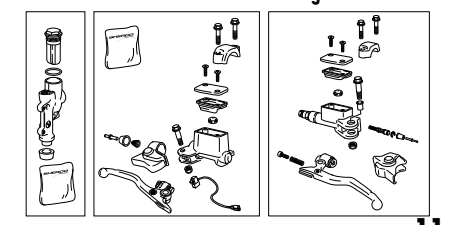
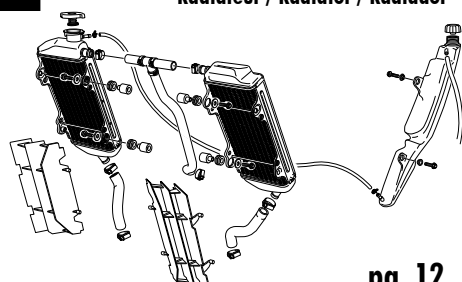
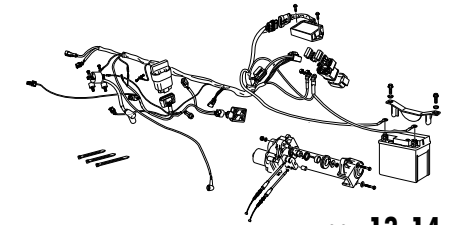
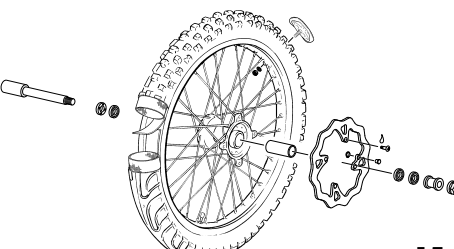
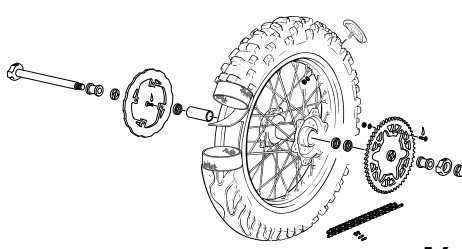
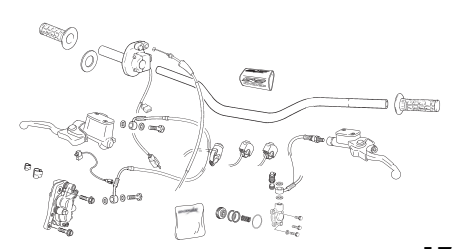
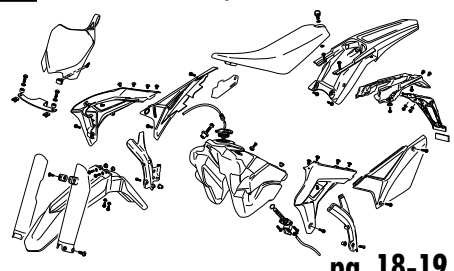
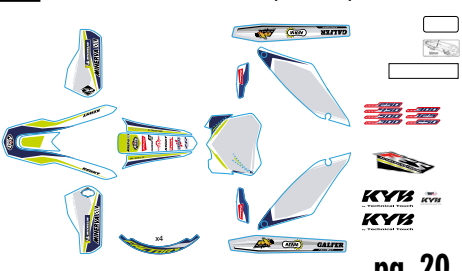
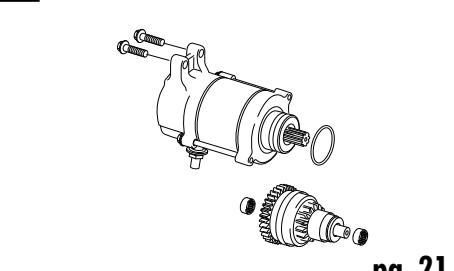


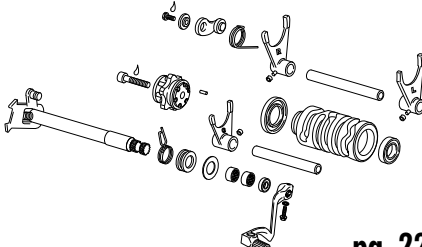
Spare part's book **20**
125 SC-R



SHERCO
Motorcycles

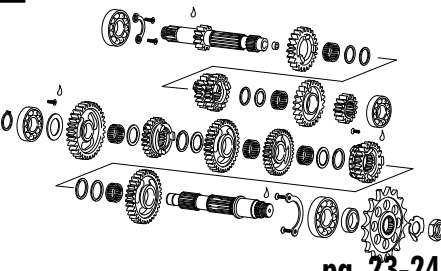
<p>1 Cadre / Frame / Chasis</p>  <p>pg. 1-2</p>	<p>2 Fourche / Fork / Horquilla KAYABA</p>  <p>pg. 3-4</p>	<p>3 Amortisseur - Bras oscillant / Rear Shock - Swingarm / Amortiguador - Basculante</p>  <p>pg. 5-7</p>
<p>4 Frein arrière / Rear brake / Freno trasero</p>  <p>pg. 8</p>	<p>5 Boîte filtre - échappement / Air filter box - exhaust system / Caja filtro - escape</p>  <p>pg. 9</p>	<p>6 Etrier frein arrière-avant / Front rear caliper / Pinzas freno trasero - delantero</p>  <p>pg. 10</p>
<p>7 Maître cylindre frein avant embrayage - arrière / Master cylinder front caliper clutch - rear / Bomba freno trasero embrague - delantero</p>  <p>pg. 11</p>	<p>8 Radiateur / Radiator / Radiador</p>  <p>pg. 12</p>	<p>9 Faisceau électrique / Electrical system / Instalación eléctrica</p>  <p>pg. 13-14</p>
<p>10 Roue avant / Front wheel / Rueda delantera</p>  <p>pg. 15</p>	<p>11 Roue arrière / Rear wheel / Rueda trasera</p>  <p>pg. 16</p>	<p>12 Guidon / Handlebar / Manillar</p>  <p>pg. 17</p>
<p>13 Plastiques / Plastics / Plásticos</p>  <p>pg. 18-19</p>	<p>14 Adhésif / Sticker / Adhesivo</p>  <p>pg. 20</p>	<p>15 Demarreur / Starter Motor / Motor Starter</p>  <p>pg. 21</p>

16 **Selecteur / Gear selector group /
Selector cambio**



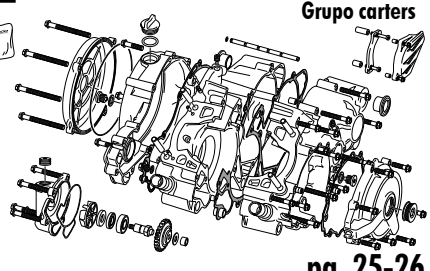
pg. 22

17 **Boite a vitesses / Gear set / Cambio**



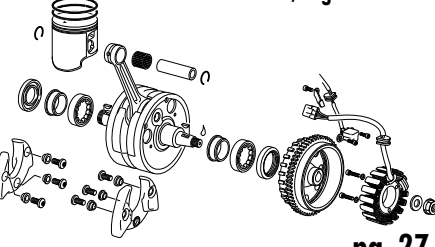
pg. 23-24

18 **Groupe carters / Crankcase assembly /
Grupo carters**



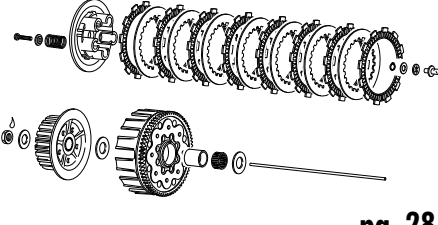
pg. 25-26

19 **Villebrequin assemble / Crankshaft assembly
/ Cigüeñal biela**



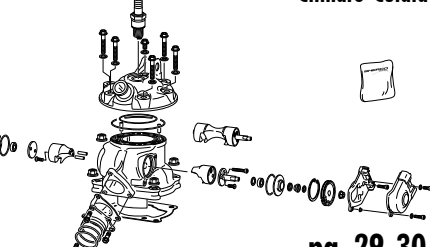
pg. 27

20 **Embrayage / Clutch / Embrague**



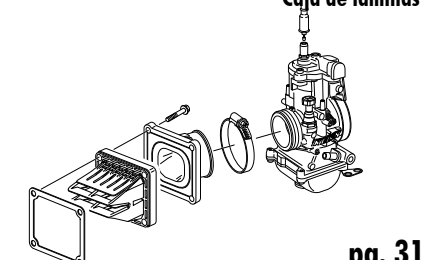
pg. 28

21 **Cylindre-Culasse / Cylinder-Cylinder head /
Cilindro-Culata**



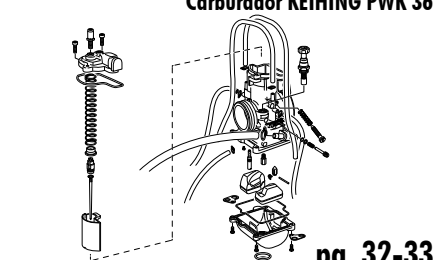
pg. 29-30

22 **Boîte à clapet / Reed valve /
Caja de láminas**



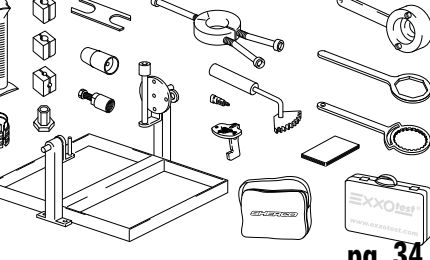
pg. 31

23 **Carburateur / Carburetor /
Carburador KEIHING PWK 36**



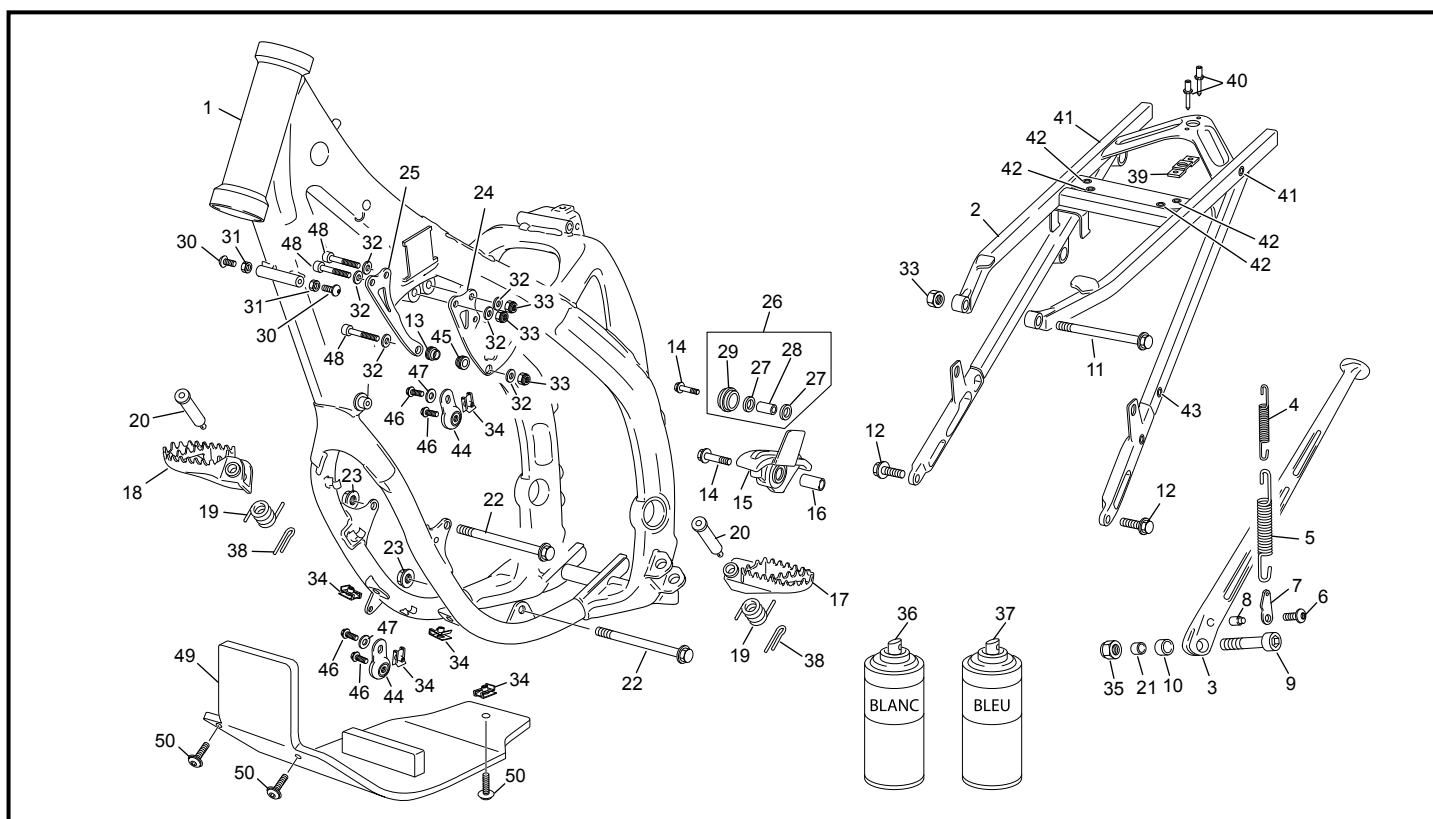
pg. 32-33

24 **Outillage / Tools / Utilajes**



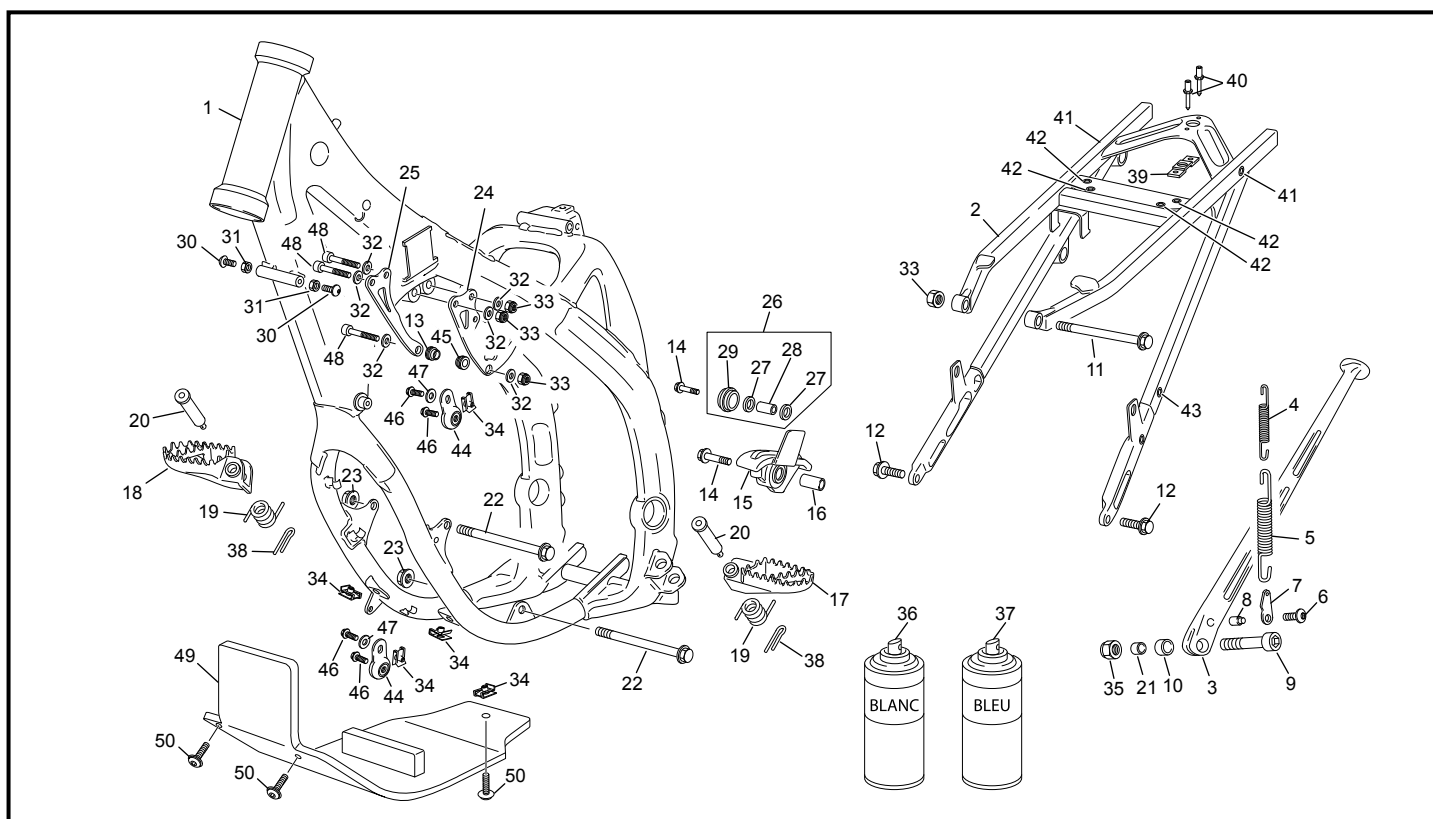
pg. 34

Cadre / Frame / Chasis

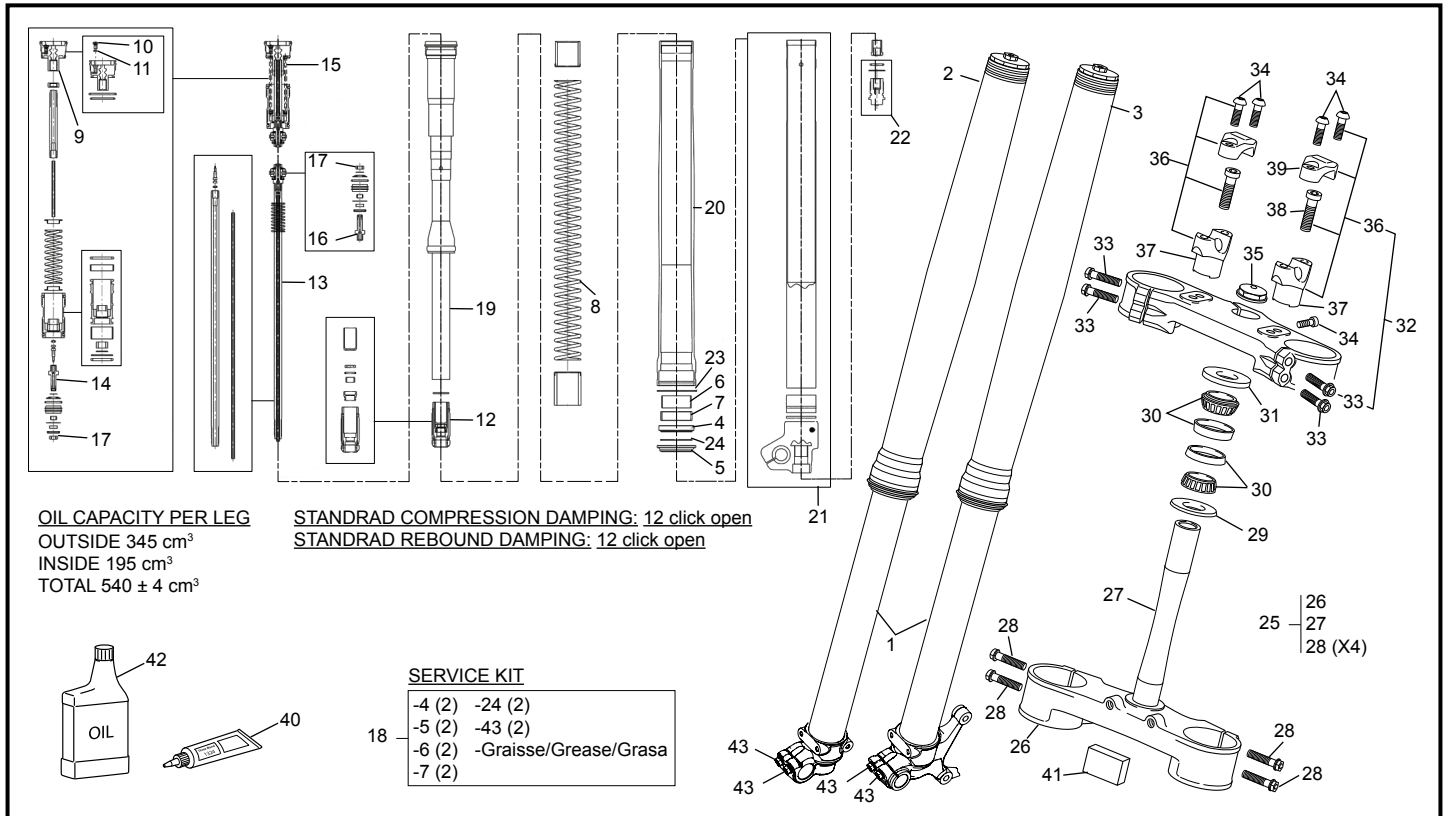


POS.	125 SC-R	FRANÇAIS	ENGLISH	ESPAÑOL
1	5908	CADRE PEINT 125 SE BLEU	BLUE FRAME PAINT 125 SE	CHASIS PEINT 125 SE AZUL
2	6506	BERCEAU ARRIERE SE 2017	REAR SUB FRAME SE 2017	SOPORTE SILLIN SE 2017
3	3348	BEQUILLE END 2012	SIDE STAND END 2012	CABALLETE END 2012
4	3086	RESSORT DE BEQUILLE INT END 2011	STAND SPRING INT END 2011	MUELLE CABALETE INT END 2011
5	3085	RESSORT BEQUILLE EXT END 2011	SPRING STAND EXT END 2011	MUELLE CABALETE EXT END 2011
6	M258	VIS BHC 5 X 16 1093 ZN NI TR	SCREW BHC 5 X 16 ZN NI TR	TORNILLO 5 X 16 ULS ZN NI TR
7	3087	PLAQUE MAINTIEN RESSORT BEQUILLE END 2012	FIXATION SIDE STAND PLATE END 2012	PLACA FIJACION CABALETTE END 2012
8	3450	ENTRETOISE CAME HOMOLOGATION BEQUILLE END	SPACER SIDE STAND END	CASQUILLO CABALLETE END
9	3478	VIS CHC M10 X 40 TETE BASSE ZI BLANC END 2012	STAND SCREW END 2010	TORNILLO CABALETE END 2012
10	3089	ENTRETOISE RESSORT BEQUILLE END	STAND SPACER	CASQUILLO CABALETE
11	4825	VIS CHC M8 X 120 DIN 912 8.8 ZI BLANC	SCREW M8 X 120 DIN 912 8.8 ZI WHITE	TORNILLO M8 X 120 DIN 912 8.8 ZI BLANCO
12	3363	VIS TH EP M8 X 20	SCREW TH EP M8 X 20	TORNILLO TH EP M8 X 20
13	6901	ENTRETOISE TIRANT DE CULASSE GAUCHE	LEFT SIDE SPACER CYLINDER HEAD BRACKET	ARRAENDELA SOPORTE CULATA IZQUIRDO 125 SE 2017
14	0578	VIS TH EP M8 X 30	SCREW TH EP M8 X 30	TORNILLO TH EP M8 X 30
15	3078	PATIN DE CHAINE AVANT INFERIEUR END 2012	FRONT CHAIN GUID PLATE END 2012	PATIN CADENA DELANTERO END 2012
16	3479	DOUILLE PATIN CHAINE END 2012	SPACER CHAIN GUIDE END 2012	CASQUILLO PATIN CADENA END 450
17	0227	REPOSE PIED GAUCHE END	LEFT FOOT REST END	ESTIBERO
18	0226	REPOSE PIED DROIT END	RIGHT FOOT REST END	ESTIBERO DER END
19	0229	RESSORT REPOSE PIED END	FOOT REST SPRING END	MUELLE ESTIBERO END
20	6482	AXE REPOSE PIED END	FOOT REST AXEL END	EJE ESTIBERA END
21	0516	ENTRETOISE INT BEQUILLE 450 / 500 END	SPACER INT STAND 450 / 500 END	CASQUILLO INT CABALETE 450 / 500 END
22	1672	AXE MOTEUR 10 X 135	ENGIN AXEL 10 X 135	EJE MOTOR 10 X 135
23	0703	ECROU NYLSTOP M10 EPAULE DIN 6926	NUT NYLSTOP M10 DIN 6926	TUERCA NYLSTOP M10 CON VALONA DIN 6926
24	8639	SUPPORT CULASSE GAUCHE SE 125 EVO	LEFT CYLINDER HEAD SUPPORT SE 125 EVO	SOPORTE CULATA IZQUIERDO SE EVO2
25	6866	SUPPORT CULASSE DROIT 125 SE	RIGHT CYLINDER HEAD SUPPORT 125 SE	SOPORTE CULATA DERECHO 125 SE 2017
26	5549	GALET DE CHAINE END COMPLET	ROLER CHAIN GUIDE END SET	ROLO CADENA END 450 COMPLETO
27	M027	ROULEMENT A BILLE 608.2RSH	BALL BEARING 608.2RSH	COJINETE DE RODAMIENTO 608.2RSH
28	0556	DOUILLE GALET CHAINE END 450	SPACER CHAIN WHEEL END 450	CASQUILLO ROLO CADENA END 450
29	0231	GALET DE CHAINE END	ROLER CHAIN GUIDE END	ROLO CADENA END
30	M280	VIS BHC 8 X 16 ZN NI TR PRE IMPREGNEE FAIBLE	SCREW BHC 8 X 16 ZN NI TR - TL 180°	TORNILLO 8 X 16 ULS ZN NI TR - TL 180°
31	3481	ECROU BAS M8 ZI BLANC	NUT M8	TUERCA M8
32	C430	RONDELLE M8	WASHER M8	ARANDELA M8
33	M305	ECROU NYLSTOP M8 0368.8	NUT NYLSTOP M8	TUERCA NYLSTOP M8
34	M308	ECROU CLIP M6 0500500400	NUT CLIP M6	TUERCA CLIP M6

Cadre / Frame / Chasis

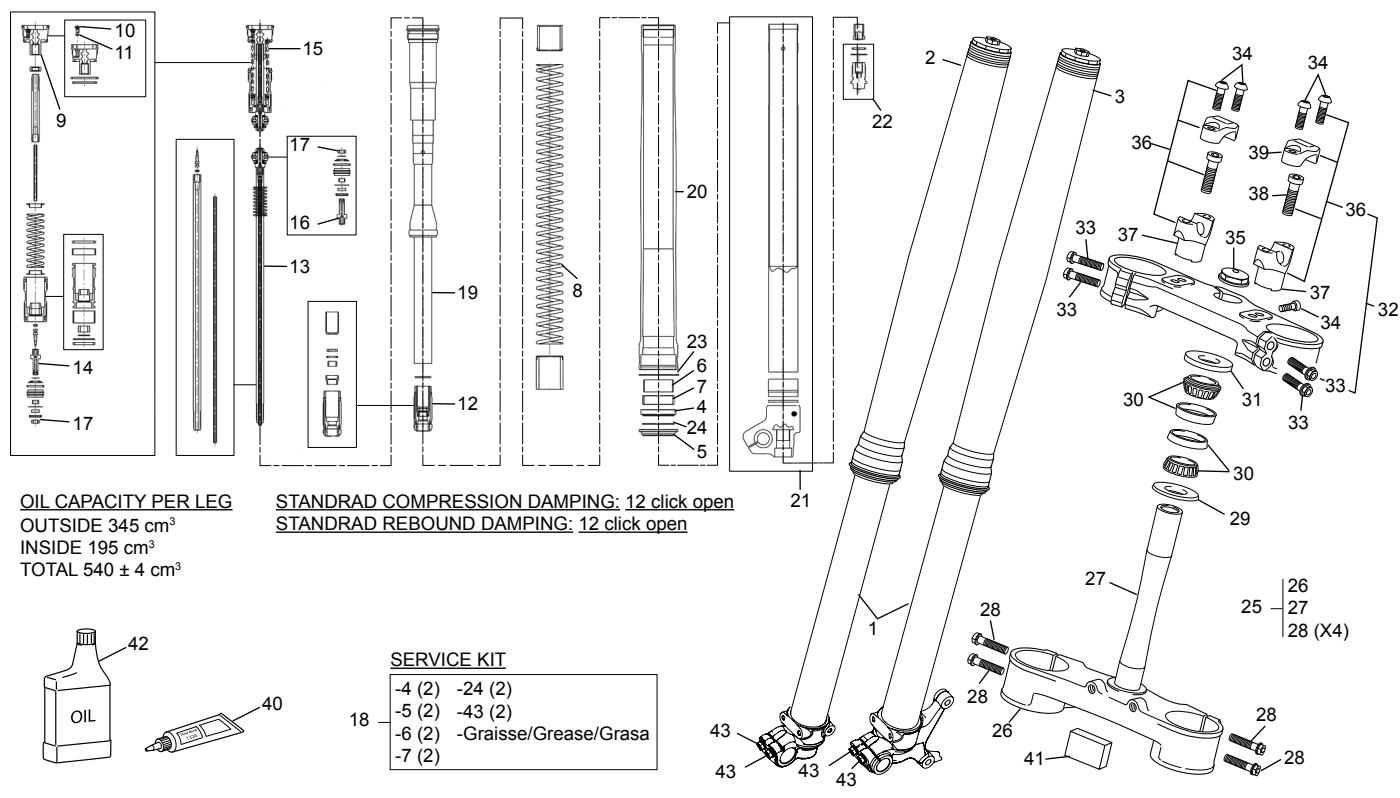


POS.	125 SC-R	FRANÇAIS	ENGLISH	ESPAÑOL
35	M304	ECROU NYLSTOP M10 0368.10	NUT NYLSTOP M10	TUERCA NYLSTOP M10
36	3898	BOMBE DE PEINTURE RETOUCHE BLANC 250 END	CAN OF WHITE AEROSOL PAINT 250 END	POMPA AEROSOL PEINTURA WHITE 250 END
37	3897	BOMBE DE PEINTURE RETOUCHE BLEU COBALT 250 END	CAN OF BLUE AEROSOL PAINT 250 END	POMPA AEROSOL PEINTURA AZUL 250 END
38	0240	GOUPILLE AXE REPOSE PIED END	GOUPILLE 3.2X20 AXE FOOT REST END	PASADOR DIN 94 3.2X20 Z BLA
39	6681	PLAQUE DZUS D8	PLAQUE DZUS D8	PLAQUE DZUS D8
40	0701	RIVET ZEBRA 3 X 10	RIVET POP DIAM 3 X 10	REMACHE 3 X 10
41	1250	INSERT ECROUS 50 125 06	INSERT NUT	TUERCA DE SUPORTE SILLIN 50 125 06
42	4772	INSERT RIVETE M6 FRAISE	INSERT M6	INSERT M6
43	4773	INSERT RIVETE M5	INSERT M5	INSERT M5
44	4267	SILENT BLOC POT ECHAPPEMENT 250 2T END	SILENBLOC SILENCEUR 250 2T END	SILENBLOC SILENCIOSO 250 2T END
45	6902	ENTRETOISE TIRANT DE CULASSE DROITE	RIGHT SIDE SPACER CYLINDER HEAD BRACKET	ARRANDELA SOPORTE CULATA DERECHA 125 SE 2017
46	0546	VIS TH EP 6 X 20	SREW TH EP 6 X 20	TORNILLO TH EP 6 X 20
47	C427	RONDELLE M6 X 15	WASHER M6 X 15	ARANDELA M6 X 15
48	M264	VIS CHC 8 X 45 0084 ZN NI TR	SCREW CHC 8 X 45 ZN NI TR	TORNILLO 8 X 45 ALLEN ZN NI TR
49	7070	SEMELLE 125 SE	SKID PLATE 125 SE	PROTECTOR CARTER 125 SE
50	7754	VIS TH EP EPAULE M 6 X 25	SPECIAL SCREW TH EP 6 X 25	TORNILLO ESPECIAL TH EP 6 X 25

Fourche KAYABA / Fork KAYABA/ Horquilla KAYABA


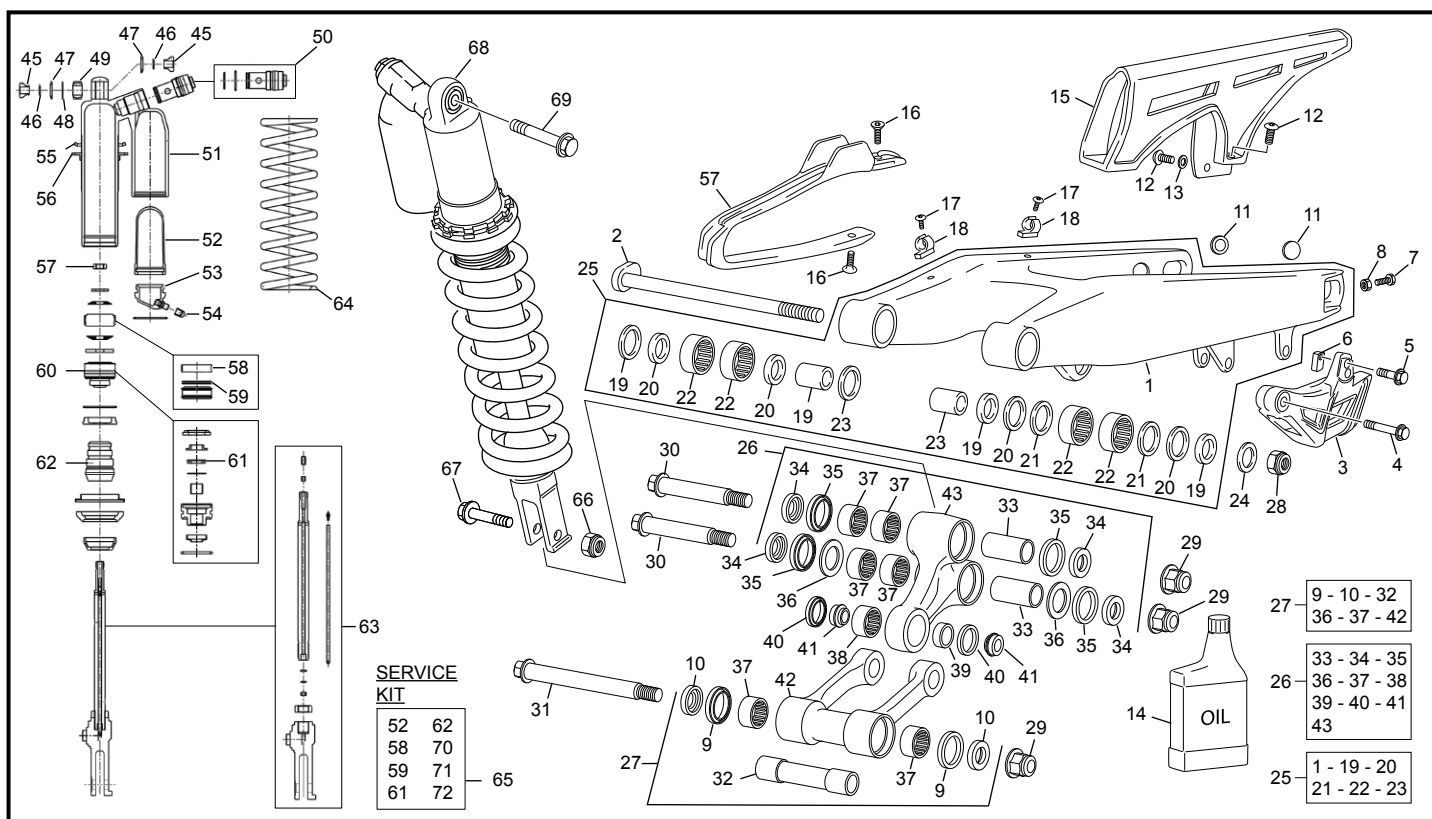
POS.	125 SC-R	FRANÇAIS	ENGLISH	ESPAÑOL
1	7438	FOURCHE SHERCO KYB 125 2T	KAYABA FORK SET 125 2T	HORQUILLA SHERCO KYB 125 2ST
2	7660	JAMBE FOURCHE DROITE 125 KYB	RIGHT FORK KAYABA 125	GAMBA HORQUILLA DER WP 125 KYB
3	7661	JAMBE FOURCHE GAUCHE 125 KYB	LEFT FORK KAYABA 125	GAMBA HORQUILLA IZQ WP 125 KYB
4	7674	KIT JOINT 48 MM	OIL SEAL 48 MM	SELLO DE ACEITE SET 48 MM
5	7675	KIT CACHE POUSSIERE 48 MM	DUST SEAL SET 48 MM	SELLO DE POLVO SET 48 MM
6	7676	JEU PISTON 48 MM	PISTON METAL SET 48 MM	JUEGO PISTON METAL 48 MM
7	7677	JEU SEGMENT METALIQUE 48 MM	SLIDE METAL SET 48 MM	GUÍA METÁLICA JUEGO 48 MM
8	7680	JEUX DE RESSORT 48MM 460L 3,8N	SPRING SET 48MM 460L 3,8N	JUEGO DE MUELLES FF 48MM 460L 3,8N
8	7681	JEUX DE RESSORT 48MM 460L 3,9N	SPRING SET 48MM 460L 3,9N	JUEGO DE MUELLES FF 48MM 460L 3,9N
8	7682	JEUX DE RESSORT 48MM 460L 4.0N	SPRING SET 48MM 460L 4.0N	JUEGO DE MUELLES FF 48MM 460L 4.0N
8	7683	JEUX DE RESSORT 48MM 460L 4.1N	SPRING SET 48MM 460L 4.1N	JUEGO DE MUELLES FF 48MM 460L 4.1N
8	7684	JEUX DE RESSORT 48MM 460L 4.2N	SPRING SET 48MM 460L 4.2N	JUEGO DE MUELLES FF 48MM 460L 4.2N
8	7685	JEUX DE RESSORT 48MM 460L 4.3N	SPRING SET 48MM 460L 4.3N	JUEGO DE MUELLES FF 48MM 460L 4.3N
8	7686	JEUX DE RESSORT 48MM 460L 4.4N	SPRING SET 48MM 460L 4.4N	JUEGO DE MUELLES FF 48MM 460L 4.4N
8	7687	JEUX DE RESSORT 48MM 460L 4.5N	SPRING SET 48MM 460L 4.5N	JUEGO DE MUELLES FF 48MM 460L 4.5N
8	7688	JEUX DE RESSORT 48MM 460L 4.6 N	SPRING SET 48MM 460L 4.6 N	JUEGO DE MUELLES FF 48MM 460L 4.6 N
9	7691	BOUCHON SUPERIEUR COMP	TOP CAP CPL	TAPA SUPERIOR COMP
10	7692	VIS DE PURGE	DRAIN SCREW	PERNO PURGADO
11	7693	JOINT TORIQUE VIS DE PURGE	O-RING DRAIN SCREW	O RING PERNO PURGADO
12	7694	TETE DE CYLINDRE COMPLETE	CYLINDER HEAD ASSY	TETE DE CYLINDRE COMPLETO
13	7700	PISTON ROD REBOUND ASSY	REBOUND PISTON ROD ASSY	VARILLA DE PISTÓN DE COMPRESIÓN COMPLETO
14	7697	BASE CALPET DE COMPRESSION	BASE VALVE COMPRESSION	CALPET COMPRESSION BÁSICOS
15	7696	ENSEMBLE BASE CLAPET DE COMP.	COMPRESSION BASE VALVE ASSY	GOUPO CALPET COMPRESSION BÁSICOS
16	7698	BASE CALPET DETENTE	BASE VALVE REBOUND	CALPET RETORNO BÁSICOS
17	7699	ECROUS PLAT 6 MM	FLAT NUT 6 MM	TUERCA DE BLOQUEO DE VÁLVULA BASE DE 6 MM
18	7673	KIT ENTRETIEN	SERVICE KIT	KIT DE MANTENIMIENTO
19	7695	CYLINDRE COMPLET	COMPLETE CYLINDER	CYLINDRO COMPLETO
20	7701	TUBE COMPLET	COMPLETE OUTERTUBE	TUBOS COMPLETO
21	7702	TUBE INTERIEUR CPL DROIT	COMPLETE RIGHT INNERTUBE	TUBO INTERIOR COMPLETO DERECHO
21	7703	TUBE INTERIEUR CPL GAUCHE	COMPLETE LEFT INNERTUBE	TUBO INTERIOR COMPLETO GAUCHE
22	7704	REGALGE DE DETENTE COMPLET	REBOUND ADJUSTER	AJUSTADOR DE REBOTE
23	7705	RONDELLE FOUREAU	SNAP RING INNERTUBE	ANNELO TUBOS EXTERIOR
24	7718	JOINT RACLEUR	SCRAPPER SEAL	SELLO DE RASPADOR
25	7645	T FOURCHE INF CPL FACTORY 2019 KYB	BOTTOM FORK CLAMP SET	PLATINA INF HORQUILLA FACTORY END 2019 KYB

Fourche KAYABA / Fork KAYABA/ Horquilla KAYABA



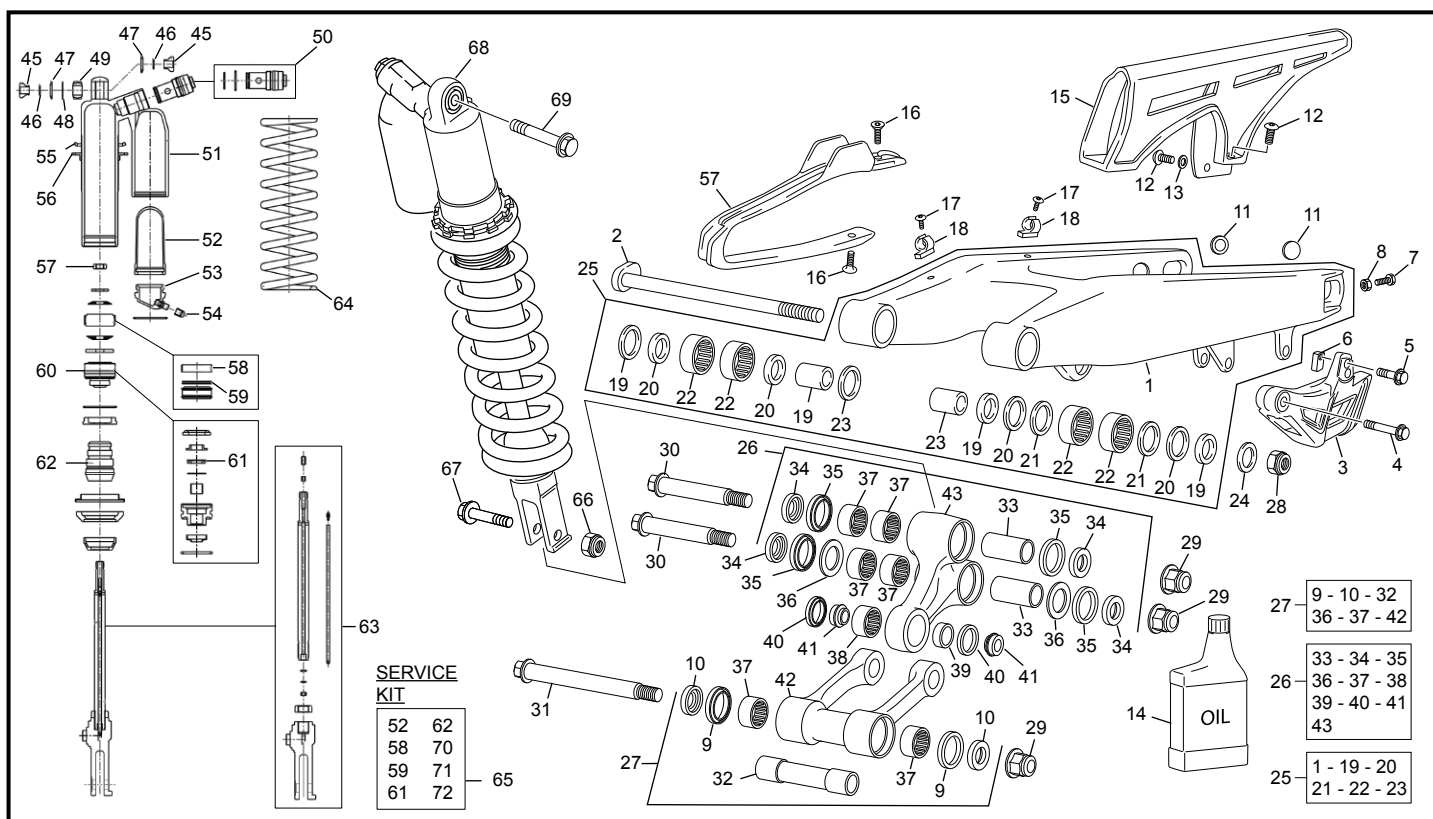
POS.	I25 SC-R	FRANÇAIS	ENGLISH	ESPAÑOL
26	----	T FOURCHE INF SEUL	BOTTOM FORK CLAMP	PLATINA INF HORQUILLA
27	0348	PIVOT DIRECTION END 450	STEERING AXLE END 450	EJE DIRECTION END 450
28	8397	VIS TH EP M8 X 35 TORX	TH EP SCREW M8 X 35 TORX	TORNILLO HEXA M8 X 35 TORX
29	0410	JOINT DIRECTION INF END 450	INF. SEAL	JUNTA DIRECTION INF END
30	0353	RLT DIRECTION 320/28X/Q END 450	BEARING 320/28X/Q	COJINET DIRECTION 320/28X/Q END 450
31	0354	PROTEC SUP COLONNE DIRECTION	UPPER BEARING CAP END	PROTECTOR COJINET DIRECTION END 450
32	6982	T FOURCHE SUP CPL SEF SE FACTORY	UPPER FORK CLAMP	PLATINA SUP HORQUILLA JUEGO FACTORY
33	8397	VIS TH EP M8 X 35 TORX	TH EP SCREW M8 X 35 TORX	TORNILLO HEXA M8 X 35 TORX
34	3654	VIS M8 X25 FOURCHE WP	SCREW M8X25 WP FORK	TORNILLO M8 X25 END WP REMPLAZADOR 6874
35	0460	ECROU PIVOT DIRECTION END 450	STEERING AXLE NUT	TUERCA EJE DIRECTION END 450
36	3901	BRIDE GUIDON COMPLETE END 2012	HANDLEBAR CLAMP H=42.5	BRIDA INF MANILLAR JUEGO END 2012
37	3257	BRIDE GUIDON INF 42.5 END 2011	LOWER HANDLEBAR H=42.5	BRIDA INFERIOR 42.5 MANILLARD END 2011
37	3258	BRIDE GUIDON INF 50 MM END 2011	LOWER HANDLEBAR H=50	BRIDA INFERIOR 50MM MANILLARD END 2011
37	3259	BRIDE GUIDON INF 57.5 MM END 2011	LOWER HANDLEBAR H=57.5MM	BRIDA INFERIOR 57.5MM MANILLARD END 2011
38	3255	VIS CHC M10 X35 NEKEN	CHC SCREW M10X35 NEKEN	TORNILLO CHC M10 X35 NEKEN
39	3256	BRIDE GUIDON SUPERIEURE END	UPPER HANDLEBAR CLAMP END	BRIDA SUPERIOR MANILLAR END
40	7721	GRAISSE 250 ML	GREASE 250 ML	GRASA 250 ML
41	3924	ADHESIF GUIDE DURITE END 12	STICKER FRONT BRAKE	AD. PATIN TUBOS END 12
42	7719	HUILE DE FOURCHE 1L	FRONTFORK OIL 1L	ACEITE HORQUILLA 1L
42	7720	HUILE DE FOURCHE 5L	FRONTFORK OIL 5L	ACEITE HORQUILLA 5L
43	8366	VIS PIED DE FOURCHE KYB	FORK AXCEL BRACKET SCREW KYB	TORNILLO ESPECIAL KYB

Amortisseur - Bras oscillant / Rear Shock - Swingarm / Amortiguador - Basculante



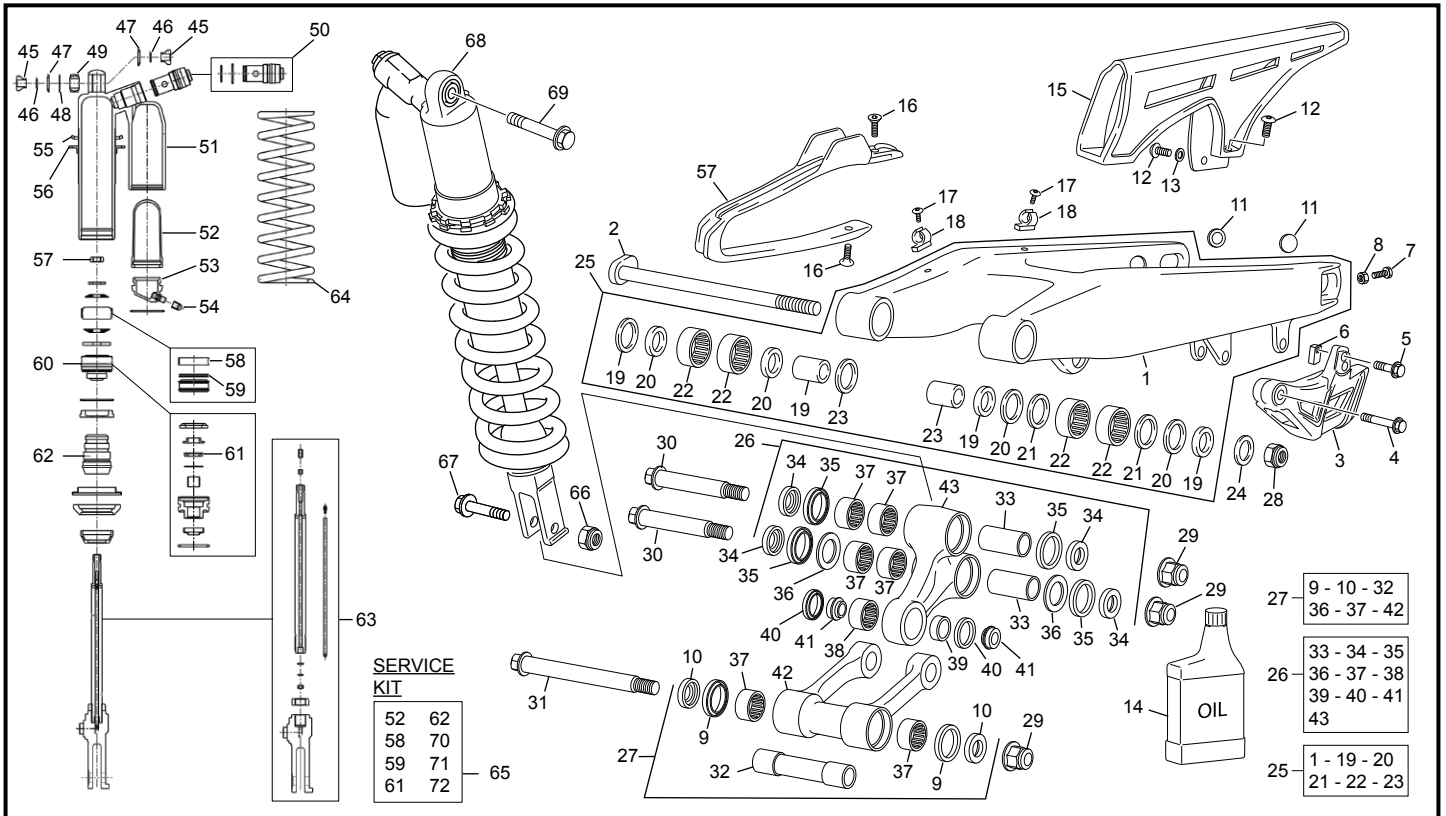
POS.	I25 SC-R	FRANÇAIS	ENGLISH	ESPAÑOL
1	8144	BRAS OSCILLANT	SWINGARM	BASCULANTE
2	0451	AXE BRAS OSCILLANT	SWINGARM BOLT	EJE BASCULANTE
3	4533	GUIDE CHAINE EVO BLEU	CHAIN GUARD EVO BLUE	PATIN CADENA EVO AZUL
4	0549	VIS THEP M6X45	SCREW THEP M6X45	TORNILLO THEP M6X45
5	0546	VIS THEP M6X20	SCREW THEP M6X20	TORNILLO THEP M6X20
6	2343	ECROU SPECIAL	SPECIAL NUT	TUERCA ESPECIAL
7	0462	VIS TENDEUR DE CHAINE	CHAIN TENSIONOR SCREW	TORNILLO TENSOR CADENA
8	M272	ECROU EMBASE M8	HEXAGONAL NUT M8	TUERCA CON VALONA M8
9	6493	JOINT À LÈVRES	SEALING	RETEN
10	8137	ENTRETOISE	SPACER	DISTANCIAL
11	1103	BOUCHON BRAS OSCILLANT	COVER SWING ARM	TAPA BASCULANTE
12	M283	VIS BHC M6X16	SCREW BHC M6X16	TORNILLO BHC M6X16
13	C427	RONDELLE M6X15	WASHER M6X15	ARANDELA M6X15
14	3694	HUILE AMORTISSEUR	SHOCK OIL	ACEITE DEL AMORTIGUADOR
15	0298	CARTER DE CHAINE	CHAIN GUARD	PROTECTOR CADENA
16	C432	VIS FHC M6X16	SCREW FHC M6X16	TORNILLO FHC M6X16
17	M278	VIS BHC M6X20	SCREW BHC M6X20	TORNILLO BHC M6X20
18	0307	GUIDE DURITE FREIN AR	BRAKE HOSE CLIP	SOPORTE TUBO FRENO
19	0440	ENTRETOISE ETANCHEITE BRAS	SEALING SWINGARMSPACER	CAS. ESTANQUEIDAD DEL BASCULANTE
20	0292	JOINT A LEVRES 28X35X4	OIL SEAL 28X35X4	RETÉN 28X35X4
21	0398	RONDELLE	WASHER	ARANDELA
22	0290	DOUILLE ALGUILLE	NEEDLE BEARING	CASQUILLO AGUJAS
23	0291	ENTRETOISE AXE BRAS OSCILLANT	AXLE SWINGARM SPACER	CASQUILLO EJE DEL BASCULANTE
24	C426	RONDELLE M16	WASHER M16	ARANDELA M16
25	6686	BRAS OSCILLANT ASSEMBLÉ	SWINGARM ASSY	BASCULANTE COMPLETO
26	8444	BIELLETTA DELTA ASSEMBLÉE	DELTA LINK ASSY	BIELETA DELTA COMPLETA
27	8443	BIELLETTA H ASSEMBLÉE	LOWER LINK ASSY	BIELETA H COMPLETA
28	7506	ECROU NYLSTOP M16	NUT NYLSTOP M16	TUERCA AUTOBLOC M16
29	0444	ECROU NYLSTOP M12	NUT NYLSTOP M12	TUERCA AUTOBLOC M12
30	6489	AXE BIELLETTE DELTA 14 MM	DELTA LINK BOLT 14 MM	EJE BIELETA DELTA 14 MM
31	6492	AXE BIELLETTE H 14 MM	H LINK BOLT 14 MM	EJE BIELETA H 14 MM
32	8148	ENTRET. ROULEM. POUR BIELLETTE H	BEARING SPACER FOR H LINK	CASQ. RODAMIENTO POR BIELETA H
33	6486	ENTRET. ROULEM. POUR BIELLETTE DELTA	BEARING SPACER FOR DELTA LINK	CASQ. RODAMIENTO POR BIELETA DELTA
34	6485	ENTRETOISE POUR BIELLETTE	SPACER FOR LINK	CASQ. POR BIELETA

Amortisseur - Bras oscillant / Rear Shock - Swingarm / Amortiguador - Basculante

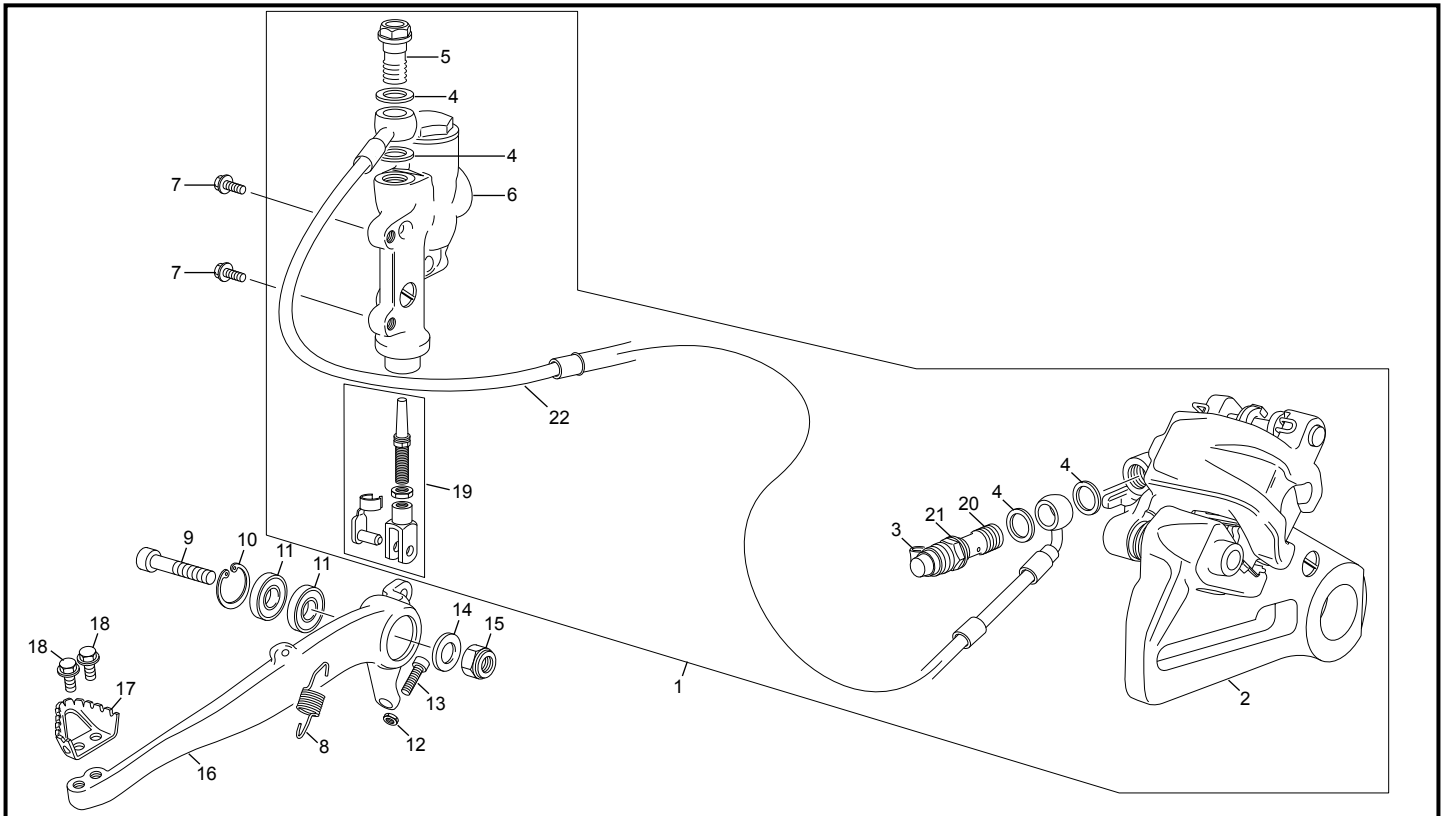


POS.	125 SC-R	FRANÇAIS	ENGLISH	ESPAÑOL
35	8141	JOINT À LÈVRES 25X32X4	RADIAL SEAL 25X32X4	RETEN 25X32X4
36	6484	RONDELLE SPÉCIAL	SPECIAL WASHER	SPECIAL WASHER
37	6495	CAGE À AIGUILLE 20X26X16	BEARING 20X26X16	RODAMIENTO 20X26X16
38	8139	CAGE À AIGUILLE 20X26X12	BEARING 20X26X12	RODAMIENTO 20X26X12
39	8142	ENTRET. ROULEM. POUR BIELLETTE DELTA	BEARING SPACER FOR DELTA LINK	CASQUILLO RODAM. BIELETA DELTA
40	8143	JOINT À LÈVRES 18X26X4	RADIAL SEAL 18X26X4	RETEN 18X26X4
41	8141	ENTRET. BIELLETTE DELTA PIED AMORT.	DELTA SPACER FOR REAR SHOCK ABSOR.	CASQUILLO BIELETE DELTA AMORT.
42	8138	BIELLE H	H LINK	BIELETA H
43	8140	BIELLE DELTA	DELTA LINK	BIELETA DELTA
44	0297	PATÍN DE CHAÎNE	SWING ARM PROTECTOR	PATÍN CADENA
45	7722	ENTRETOISE ROTULE SUP AMORTISSEUR	BEARING BODY COLLAR	DISTANCIAL ROTULA
46	7723	O-RING ROTULE SUP AMORTISSEUR	BEARING BODY O-RING	O-RING ROTULA
47	7724	RONDELLE ROTULE SUP AMORTISSEUR	BEARING BODY DUST SEAL	ARANDELA ROTULA
48	7725	JONC D'ARRÊT ROTULE SUP AMORTISSEUR	BEARING BODY STOP RING	CLIP ROTULA
49	7726	ROTULE SUP AMORTISSEUR	BEARING BODY	ROTULA
50	7727	GROUPE RÉGULATION COMPR	COMPRESSION ADJUSTER ASSY	GROUPE REGULACION COMPR
51	7728	CORPS D'AMORTISSEUR	SHOCK BODY	CUERPO DEL AMORTIGUADOR
52	7729	MENBRANE GAZ AMORTISSEUR	BLADDER	MEMBRANA
53	7730	COUVERCKE BOMBONE GAZ COMPL	GAS CAP COMP	TAPA
54	7731	BOUCHON DE VALVE	VALVE CAP STEEL	ENCHUFE
55	7732	CONTRE ÉCROU SUP RESSORT	SPRING RETAINER TOP	TUERCA MUELLE SUP
56	7733	CONTRE ÉCROU INF RESSORT	SPRING RETAINER BOTTOM	TUERCA MUELLE INF
57	7734	ECROU	NUT	TUERCA
58	7735	BAGUE ACIER DE PISTON	PISTON RING	ANILLO PISTON ACERO
59	7736	O-RING DU PISTON	O-RING PISTON	O-RING PISTON
60	7737	JOINT TÊTE DE TIGE CPL	SEAL HEAD COMP	RETEN
61	7738	JOINT SPI	OIL SEAL	RETEN
62	7739	TAMBON DE FIN DE COURSE	BUMP RUBBER	GOMA FIN DE CORSA
63	7740	TIGE ET PIED AMOR CPL	PISTON ROD COMP	BRIDA HORQUILLA DEL AMORT. CPL
64	7741	RESSORT D'AMORTISSEUR 42 N	SHOCK SPRING 42 N	MUELLE AMORTIGUADOR 42 N
64	7742	RESSORT D'AMORTISSEUR 44 N	SHOCK SPRING 44 N	MUELLE AMORTIGUADOR 44 N
64	7743	RESSORT D'AMORTISSEUR 46 N	SHOCK SPRING 46 N	MUELLE AMORTIGUADOR 46 N
64	7744	RESSORT AMORTISSEUR STD 48 N	STD SHOCK SPRING 48 N	MUELLE AMORTIGUADOR STD 48 N
64	7745	RESSORT D'AMORTISSEUR 50 N	SHOCK SPRING 50 N	MUELLE AMORTIGUADOR 50 N

Amortisseur - Bras oscillant / Rear Shock - Swingarm / Amortiguador - Basculante

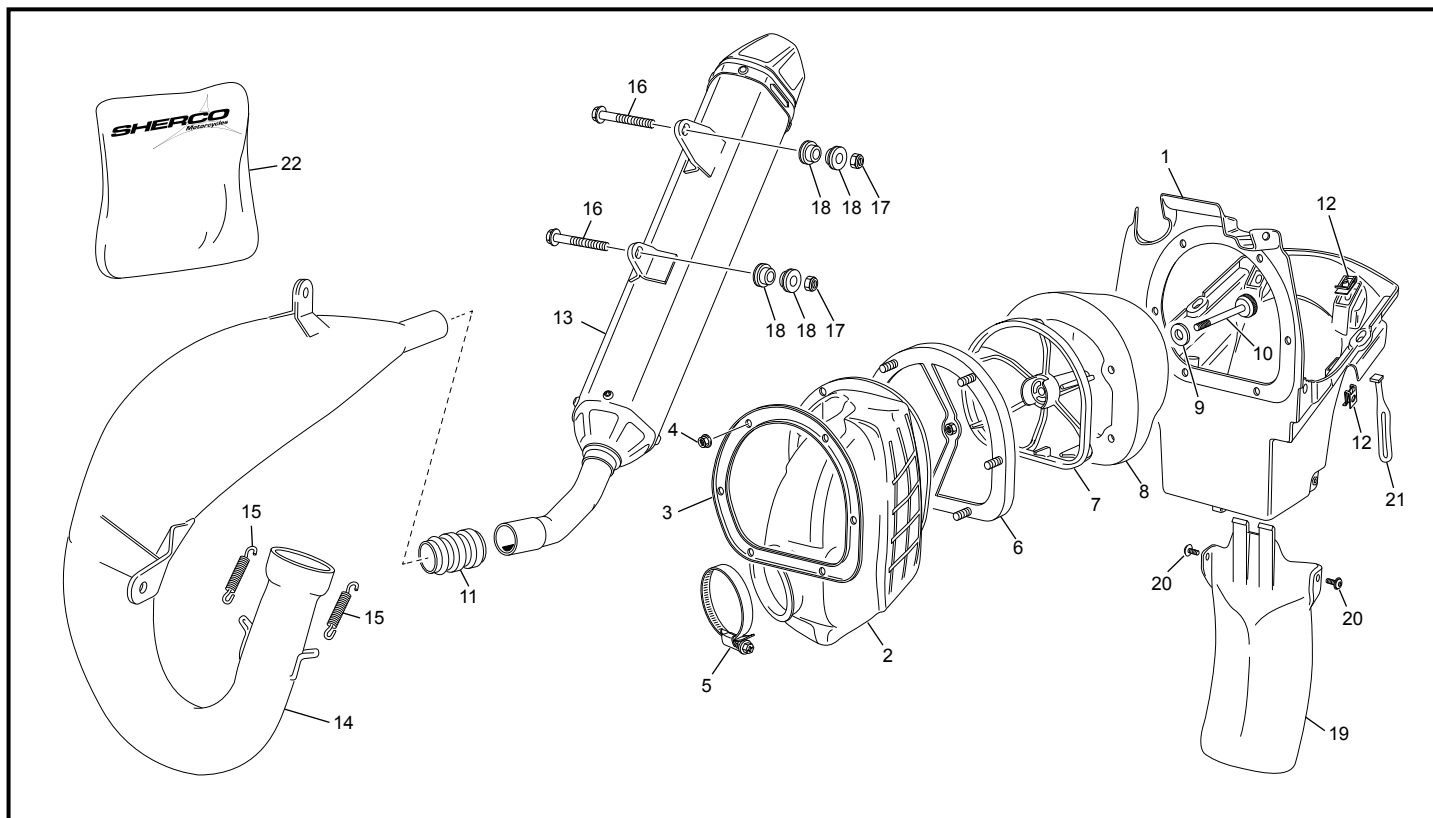


POS.	125 SC-R	FRANÇAIS	ENGLISH	ESPAÑOL
64	7746	RESSORT D'AMORTISSEUR 52 N	SHOCK SPRING 52 N	MUELLE AMORTIGUADOR 52 N
64	7747	RESSORT D'AMORTISSEUR 54 N	SHOCK SPRING 54 N	MUELLE AMORTIGUADOR 54 N
65	7748	KIT DE RÉPARATION	SERVICE KIT	SERVIVE KIT
66	7515	ECROU PIED AMORTISSEUR	LOWER SOCK NUT	TUERCA AMORTIGUADOR INF
67	7514	AXE PIED AMORTISSEUR	LOWER SOCK BOLT	EJE AMORTIGUADOR INF
68	7443	AMORTISSEUR COMPLET	REAR SHOCK	AMORTIGUADOR
69	0478	AXE AMORTISSEUR	UPPER SHOCK BOLT	EJE AMORTIGUADOR

Frein arrière / Rear brake / Freno trasero


POS.	I25 SC-R	FRANÇAIS	ENGLISH	ESPAÑOL
1	3498	GROUPE FREIN AR CPL	REAR BRAKE SYSTEM ASSY	CTO. FRENO TRASERO
2	3559	ETRIER FREIN AR	REAR CALIPER	PINZA FRENO TRASERA
3	3618	CAPUCHON	CAP	TAPÓN
4	3620	RONDELLE BANJO	BANJO SEAL	ARANDELA BANJO
5	3619	VIS BANJO	BANJO SCREW	TORNILLO BANJO
6	3560	POMPE FREIN AR BREMBO	REAR MASTER CYLINDER BREMBO	BOMBA FRENO TRASERO BREMBO
7	0943	VIS THEP M6X12	SCREW THEP M6X12	TORNILLO THEP M6X12
8	0336	RESSORT PÉDALE FREIN	REAR BRAKE LEVER SPRING	MUELLE PALANCA FRENO
9	2926	VIS PIVOT PÉDALE DE FREIN	SCREW REAR BRAKE PEDAL	TOR. DE LA PALANCA DEL FRENO TRAS.
10	2925	CIRCLIP 26X1,2	CIRCLIP 26X1,2	CIRCLIP 26X1,2
11	2924	ROULEMENT BILLE 26X10X8	BREARING 26X10X8	RODAMIENTO 26X10X8
12	3556	ECROU M6	NUT M6	TUERCA M6
13	C410	VIS CHC M6 X 25	SCREW CHC M6X25	TORNILLO CHC M6X25
14	C424	RONDELLE 200X105X2	WASHER 200X105X2	ARANDELA 200X105X2
15	0703	ECROU EAPULÉ NYLSTOP M10	NUT NYLSTOP M10	TUERCE NYLSTOP M10
16	7196	PÉDALE DE FREIN ARRIÈRE	REAR BRAKE PEDAL	PALANCA FRENO TRASERO
17	2153	EMBOUT PÉDALE FREIN	POINT BREAK PEDAL	PUNTERA PEDAL FRENO
18	0655	VIS THEP M5X10	SCREW THEP M5X10	TORNILLO THEP M5X10
19	3520	KIT CHAPE PÉDALE FREIN BREMBO	BRAKE PEDAL BALANCE BEAM KIT	KIT HORQUILLA PEDAL FRENO BREMBO
20	3640	RACCORD BANJO	BANJO BOLT	TORNILLO BANJO
21	3639	PURGEUR	BLEEDER SCREW	TORNILLO DE PURGA
22	3562	DURITE FREIN ARRIÈRE	REAR BRAKE HOSE	TUBO FRENO TRASERO

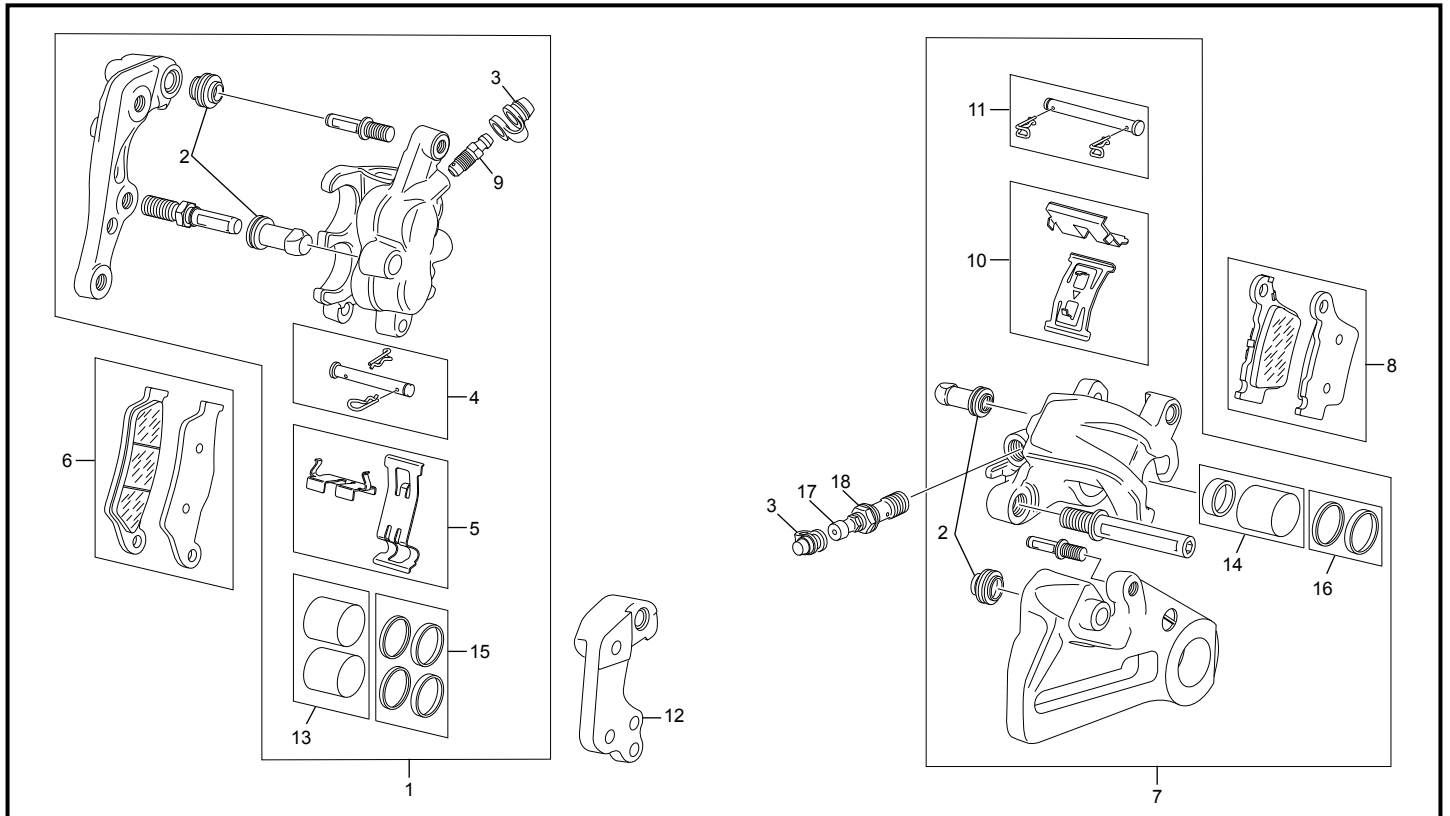
Boîte filtre - échappement / Air filter box - exhaust system / Caja filtro - escape



POS.	125 SC-R	FRANÇAIS	ENGLISH	ESPAÑOL
1	3055	BOITIER FILTRE AIR END	AIR BOX END	CAJA FILTRO END
2	4338	MANCHON CAOUTCHOUC FILTRE/CARBU	INTAKE HOSE	GOMA INJECTION/CAJA FILTRO
3	3045	PLAQUE MAINTIEN SUPPORT FILTRE	FIXATION RETAINER PLATE	PLACA FIJACION SOPORTE ESPUMA END 2011
4	3552	ECROU EMBASE M5	NUT M5	TUERCA CON VALONA EMBASE ENTALLADURA M5
5	C415	COLLIER ZEBRA 50 X 70	HOSE CLAMP 50 X 70	ABRAZADERA ZEBRA 50 X 70
6	3046	BRIDE SUPPORT DE FILTRE AIR	STEAL SUPPORT FILTER RETAINER	BRIDA PLACA FIJACION SOPORTE ESPUMA
7	3044	SUPPORT MOUSSE FILTRE END 2012	AIR FILTER RETAINER	SUPORTE ESPUMA FILTRO END 2012
8	4509	MOUSSE FILTRE END 250/300 2T	AIR FILTER 2 STROKES	ESPUMA FILTRO END 250/300 2T
9	C429	RONDELLE M6 X 25	WASHER M6 X 25	ARANDELA M6 X 25
10	3048	VIS DE FILTRE AIR END EVO	SCREW AIR FILTER MOUNTING	TORNILLO ESPUMA FILTRE END EVO
11	7129	MANCHON RACCORD ECHAP SILENCIEUX	RUBBER HOSE EXHAUST	GOMA ESCAPE END 125 SE
12	M308	ECROU CLIP M6 0500500400	NUT CLIP M6	TUERCA CLIP M6
13	8129	SILENCIEUX 125 SE RACING	SILENCER 125 SE RACING	SILENCOSO 125 SE RACING
14	5909	ECHAPPEMENT RACING 125 SE	EXHAUST RACING 125 SE	ESCAPE RACING 125 SE
15	0271	RESSORT POT END 450	EXHAUST SPRING END 450	MUELLE ESCAPE END 450
16	0548	VIS TH EP 6 X 35	TH EP SCREW 6 X 35	TORNILLO TH EP 6 X35
17	M306	ECROU NYLSTOP M6 0368.6	NYLSTOP NUT M6	TUERCA NYLSTOP M6
18	0274	SILENBLOC SILENCIEUX END 450	EXHAUST SILENBLOC END	SILENBLOC SILENCIOSO EN 450
19	3056	BAVETTE DE FILTRE END	FILTER GUARD END	BAVETTE FILTRO END 250/300 2012
20	1687	VIS BHC EPAULE M5 X 10	BHCE SCREW M5 X 10	TORNILLO ULS CON VALONA M5 X 10
21	0306	CAUTCHOUX DE MAINTIEN DE BEQUILLE	SIDE STAND RUBBER	GOMA CABALETE END 450
22	7773	KIT RECHARGE SILENCIEUX	MUFFLER REPAIR KIT	KIT RECARGA SILENCIOSA 250/300 SE

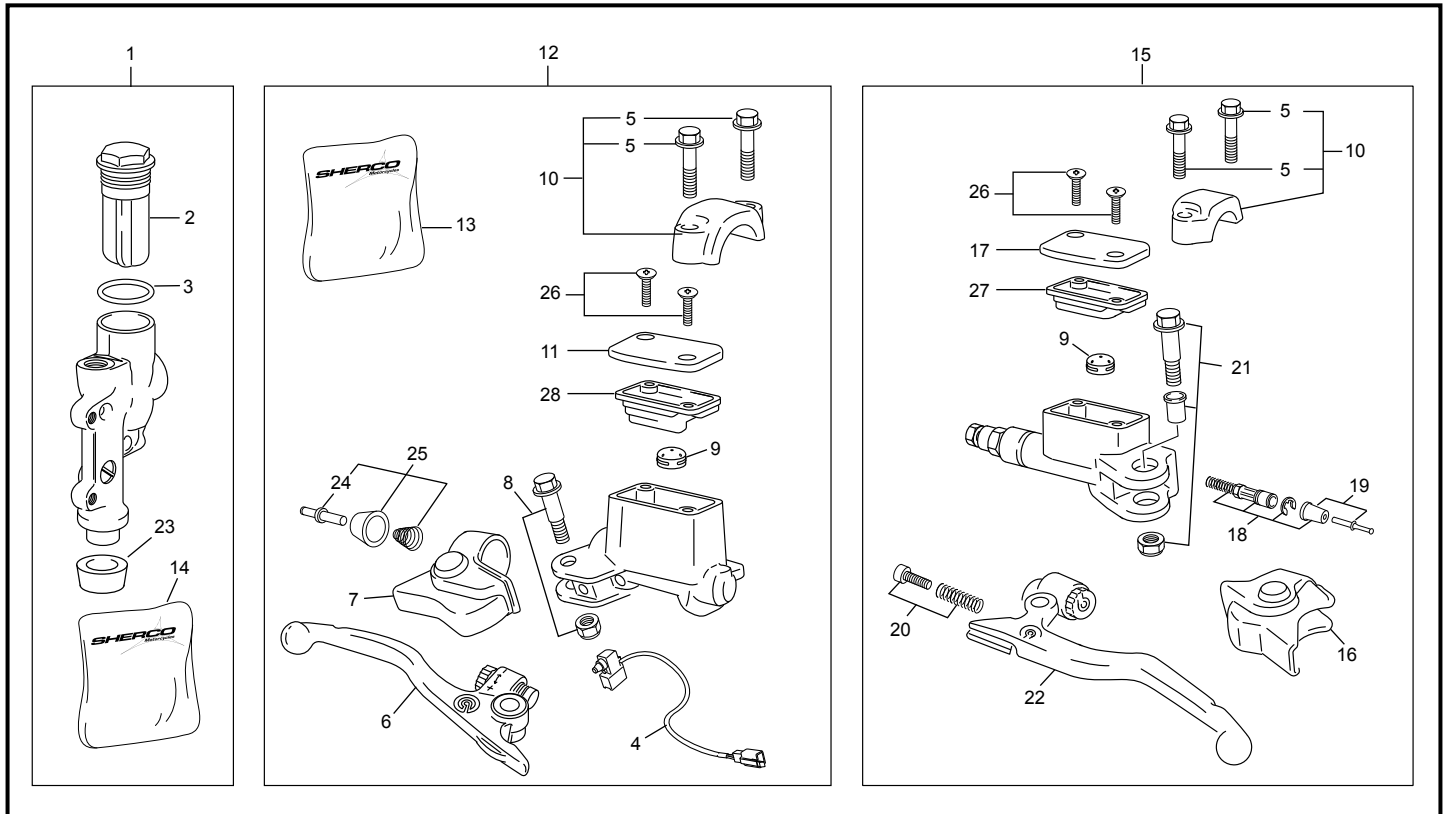
* NOUVELLE PIECE
NEW PART
PIEZA NUEVA

Etrier frein arrière-avant / Front rear caliper / Pinzas freno trasero - delantero

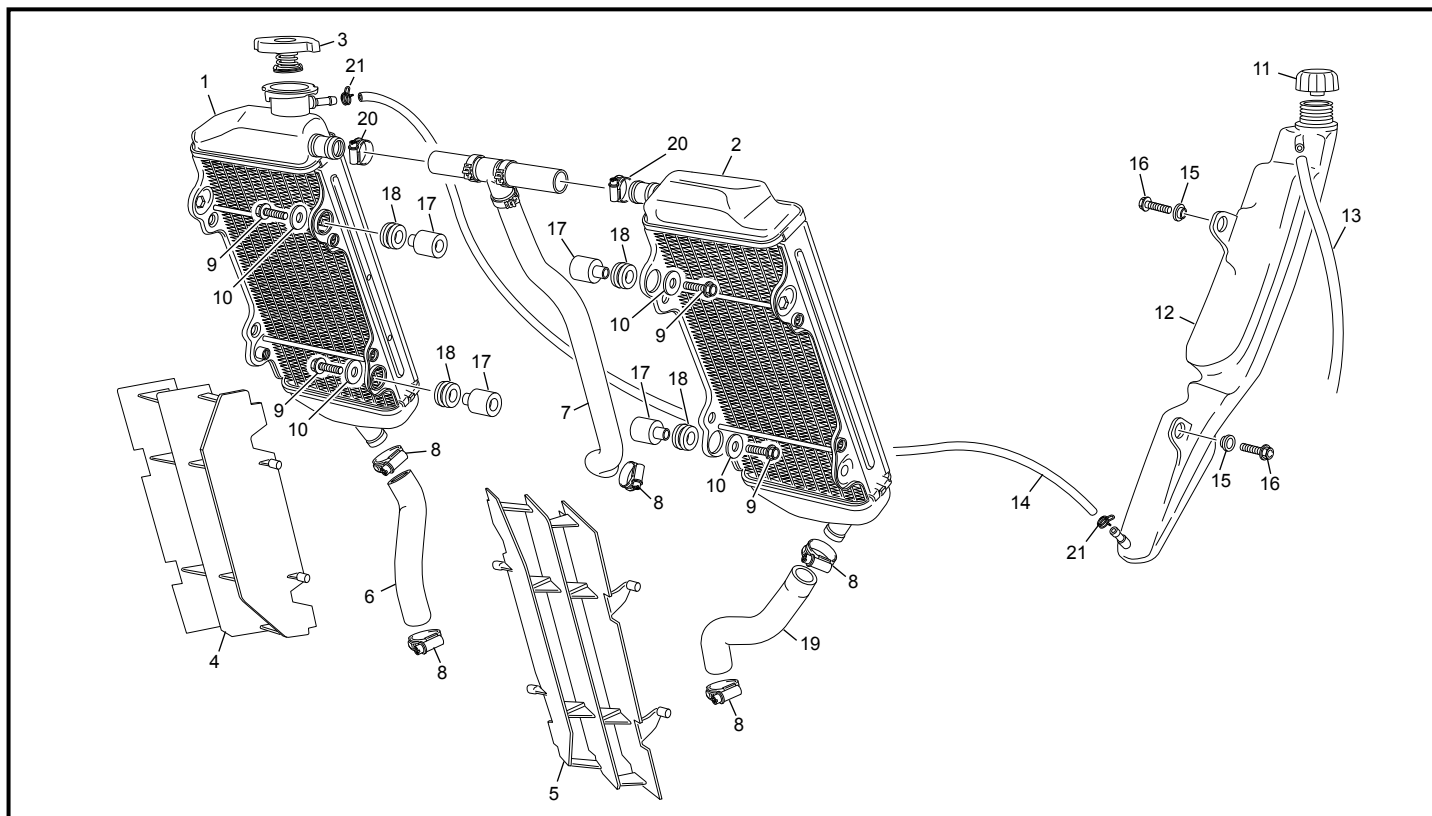


POS.	125 SC-R	FRANÇAIS	ENGLISH	ESPAÑOL
1	3561	ETRIER FREIN AVANT BREMBO	FRONT CALIPER ASSY	PINZA FRENO DELANTERO
2	3706	AXE ET CACHE POUSSIÈRE	CUP SET SHORT	EJE Y PROTECCIÓN DE POLVO
3	3618	CAPUCHON	CAP	TAPÓN
4	3708	AXE DE PLAQUETTE DE FREIN AVANT	BOLT ASSY	EJE PASTILLAS
5	3709	RESS. ANTI VIBRATION DE PLAQ. AVANT	RETAINING PLATE SET	MUELLE TENSION PASTILLAS DELANTERO
6	3710	PLAQUETTE FREIN AVANT BREMBO	BRAKE PADS FRONT	JUEGO PASTILLAS FRENO DELANTERA
7	3559	ETRIER DE FREIN AR BREMBO	REAR CALIPER ASSY	PINZA FRENO TRASERO
8	3711	PLAQUETTE DE FREIN ARRIÈRE	BRAKE PADS REAR	JUEGO PASTILLAS FRENO DETRÁS
9	3618	VIS DE PURGE	BLEEDER SCREW WITH CAP	TORNILLO CONEXIÓN CON TORNILLO
10	3712	RESS. ANTI VIBRATION DE PLAQ. ARRIÈRE	RETAINING SPRING SET	MUELLE TENSION PASTILLAS DETRÁS
11	3713	AXE DE PLAQUETTE DE FREIN ARRIÈRE	BOLT SET FOR REAR BRAKE CALIPER	EJE PASTILLAS
12	3660	SUPP. ETRIER BREMBO FOUR. SACHS	FRONT CALIPER SUPP. BREMBO-SACHS	SOP. PINZA FRENO BREMBO-SACHS
13	4056	PISTONS ETRIER AVANT	FRONT CALIPER PISTONS	PISTONES PINZA DELANTERO
14	4057	PISTONS ETRIER ARRIÈRE	REAR CALIPER PISTONS	PISTONES PINZA TRASERO KIT RETENES
15	4405	JOINTS PISTONS ETRIER AVANT	FRONT CALIPER SEALS	RETENES PINZA DELANTERO
16	4406	JOINTS PISTONS ETRIER ARRIÈRE	REAR CALIPER SEALS	RETENES PINZA TRASERO
17	3639	PURGEUR	BLEEDER SCREW	TORNILLO DE PURGA
18	3640	RACCORD BANJO	BANJO BOLT	TORNILLO BAJO

Maitre cylindre frein avant - arrière / Master cylinder Front rear caliper / Bomba freno trasero - delantero

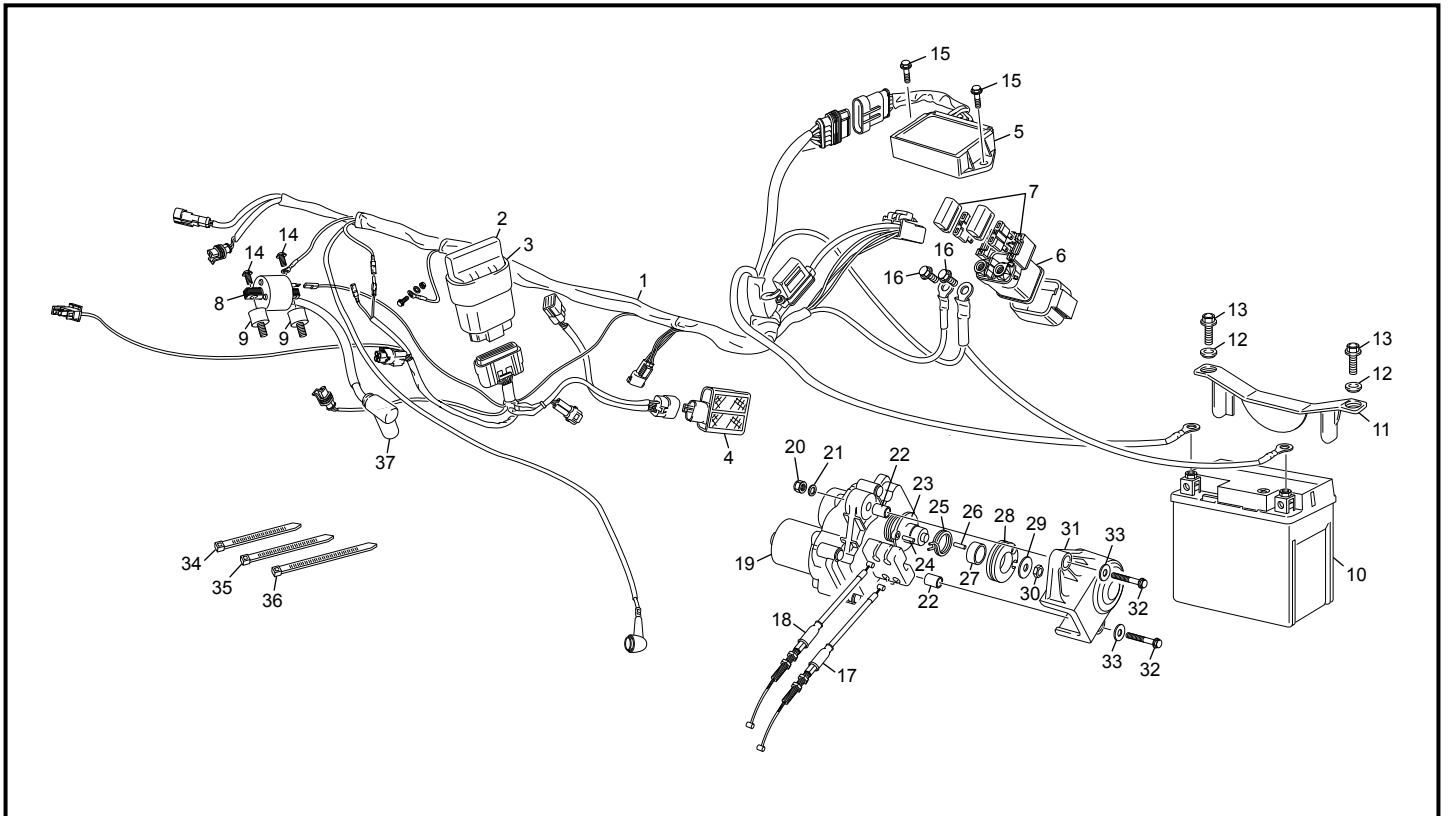


POS.	I25 SC-R	FRANÇAIS	ENGLISH	ESPAÑOL
1	3560	MAITRE CYLINDRE ARRIERE	REAR MASTER CYLINDER	BOMBA FRENO TRASERO
2	3696	BOU. DE REMPLISSAGE MAITRE CYLI. AR.	REAR BRAKE CYLINDER COVER	TAPÓN DE LA BOMBA FRENO TRASERO
3	3695	JOINT BOUCHON REMP. MAIT. CYLI. AR.	FOOT BRAKE CYLINDER GASKET	JUNTA DEL TAPÓN DEL BOMBA FRE.TRAS.
4	5705	CONTACT FEUX STOP DE FREIN AVANT	CONTACT FRONT BRAKE LIGHT	INTERRUPTOR FRENO
5	5712	VIS BRIDE FIXATION MAITRE CYL. BREMBO	CLAMP SCREW BREMBO	TOR. TAPA FIJ. BOMBA EMBRAGE BREMBO
6	5707	LEVIER DE FREIN AVANT	HAND BRAKE LEVER	MANETA FRENO
7	5708	CAOUTCHOUC DE PROT. LEVIER FREIN	PROTECTIONS CAP HAND BRAKE CYLI.	PROTECCIÓN DEL MANETA
8	5709	ASSEMBLE PIVOT DE LEVIER FREIN AVANT	LEVER SCREW ASSEMBLY	TOR. Y TUERCA MANETA FRENO DELA.
9	4061	VALVE ANTIBULLE	VALVE ANTI BUBLE	VÁLVULA ANTI BURBUJA
10	5711	VIS+DEMI LUNE MAITRE CYL. FREIN AVA.	CLAMP ASSEMBLY NATURE+SCREW	TAPA FIJA. BOMBA FRENO DEL. + TORN.
11	5721	COUVERCLE MAITRE CYLI. AVA.	HANDBRAKE CYLI. COVER NATURE	TAPA BOMBA FRENO DELANTERO
12	5544	MAITRE CYLINDRE FREIN AVANT COMP.	HANDBRAKE CYLINDER ASSEMBLY	BOMBA FRENO DELANTERO
13	5713	KIT RÉPARATION MAITRE CYL. FREIN AV.	REP. KIT FRONT CALIPER	KIT DE REPARACIÓN PINZA DELANTERO
14	4059	KIT RÉPARATION MAITRE CYL. FREIN AR.	REP. KIT REAR CALIPER	KIT DE REPARACIÓN PINZA TRASERO
15	6868	MAITRE CYLINDRE EMB. COMPLET	REAR MASTER CYLINDER CLUTCH	BOMBA EMBRAGUE
16	5708	PROTE. CAOUTCHOUC MAIT. CYL. FRE.	PROTECTIONS CLUTCH MASTER CYLI.	PROTECCIÓN BOMBA EMBRAGUE
17	5721	ASSE. COUVERCLE	CLUTCH COVER CPL.	JUEGO TAP BOMBA EMBRAGUE
18	4063	KIT RÉPARATION PISTON	REP. KIT	KIT DE REPARACIÓN
19	5716	TIGE POUSSÉ EMBR. BREMBO AVEC CACHE	PUSH ROD CLUTCH BREMBO	VARILLA EMBRAGE BREMBO
20	4065	GUIDE RESSORT	BOLT	MUELLE + TORNILLO
21	5718	ASSEMBLE PIVOT DE LEVIER EMB.	SCREW-NUT MASTER CYLINDER CLUTCH	TOR. Y TUERCA MANETA EMBRAGUE
22	5719	LEVIER COMP. EMBRAYAGE	CLUTCH LEVER	MANETA COMPLETA
23	4404	CACHE POUSSIÈRE	DUST COVER	TAPÓN PROTECTION
24	5717	TIGE DE FREIN AVANT	FRONT BRAKE PUSH ROD	VARILLA FRENO DELANTERO
25	5929	KIT TIGE DE FREIN AVANT	FRONT BRAKE PUSH ROD KIT	KIT VARILLA DE FRENO DELANTERO
26	5720	VIS COUVERCLE	COVER SCREW	TORNILLO TAPA
27	5706	MEMBRANE EMBRAYAGE	CLUTCH RUBBER	GOMA DE LA TAPA
28	8387	MEMBRANE FREIN	BRAKE RUBBER	GOMA DE LA TAPA FRENO

Radiateur / Radiator / Radiador


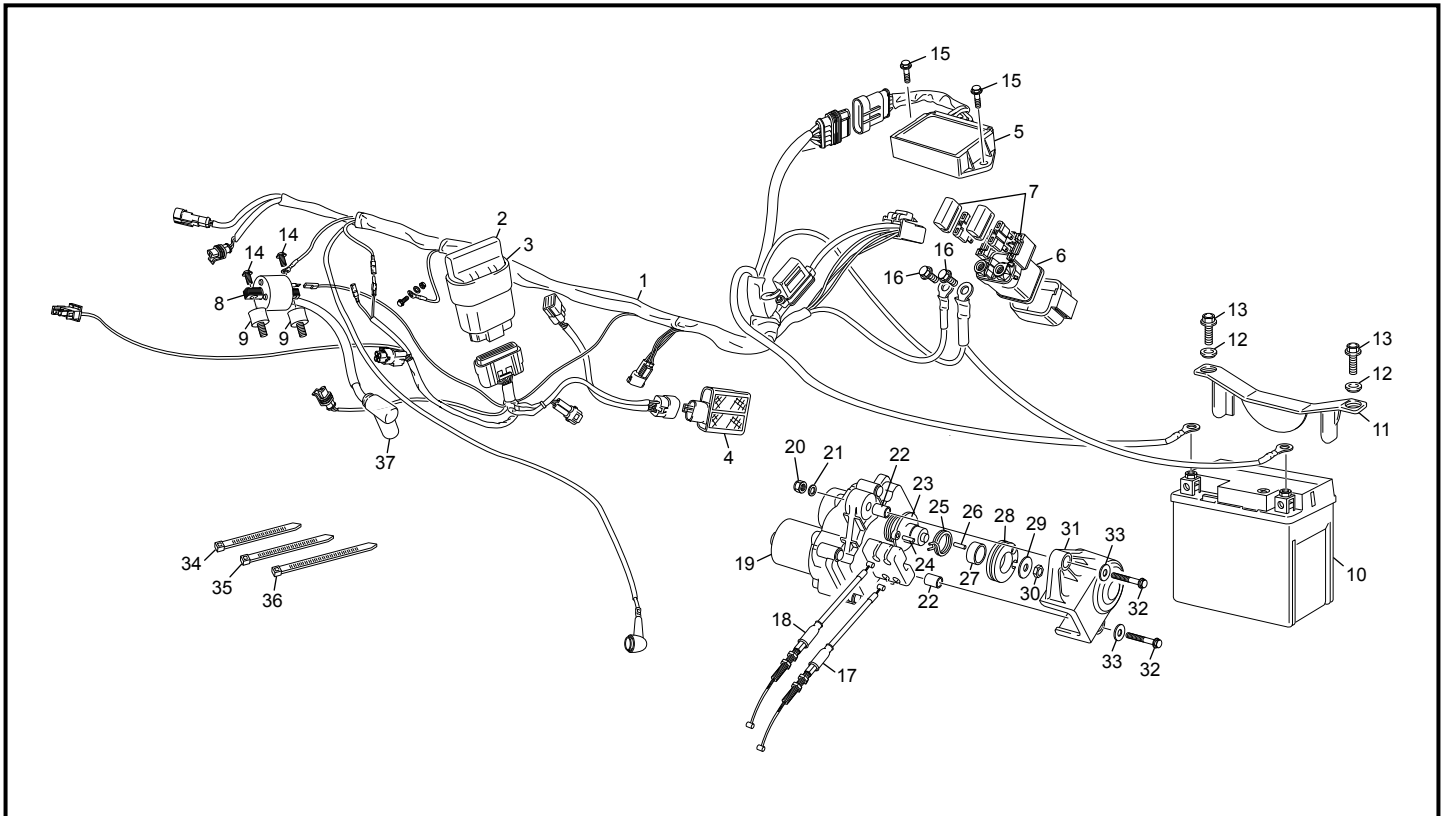
POS.	125 SC-R	FRANÇAIS	ENGLISH	ESPAÑOL
1	6914	RADIATEUR DROIT SE 125	RIGHT RADIATOR SE 125	RADIATOR DER END 125 SE
2	6915	RADIATEUR GAUCHE 125 SE	LEFT RADIATOR 125 SE	RADIATOR IZQ END 125 SE
3	7524	BOUCHON RADIATEUR CRENELE 1.8 BAR	RADIATOR CAP 1.8 BAR	TAPON RADIADOR 1.8 BAR
4	4521	GRILLE RADIATEUR DROITE END 250/300 2T	RIGHT RADIATOR GUARD	GRILLA RADIATOR DER END 250/300 2T
5	4522	GRILLE RADIATEUR GAUCHE END 250/300 2T	LEFT RADIATOR GUARD	GRILLA RADIATOR IZQ END 250/300 2T
6	6870	DURITE INF DROITE 125 SE	RIGHT INFERIOR RADIATOR HOSE	MANGUITO INF DER 125 SE
7	4471	DURITE SUPERIEUR 250 END 2T	SUPERIOR RADIATOR HOSE	MANGUITO SUP 250 END 2T
8	H262	COLLIER CLIC 86/245 25/27	HOSE CLAMP 86/245 25/27	ABRAZADERA 86/245 25/27
9	0547	VIS TH EP 6 X 30	TH EP SCREW 6 X 30	TORNILLO TH EP 6 X 30
10	4939	RONDELLE M6 X 22 INOX	WASHER M6 X 22 INOX	ARANDELA M6 X 25 INOX
11	0748	BOUCHON VASE EXPANSION END 450	EXPANSION CAP END	TAPON VASO EXPANSION END 450
12	3079	VASE D' EXPANSION END	EXPANSION TANK END	VASO EXPANSION END
13	3903	DURITE EXP. L260 250 300 END 2012	EXPAN. TANK RUBBER HOSE L=260	TUBO EXPANSION L260 250 300 END 2012
14	3910	DURITE EXP. RADIATEUR L900 250 300 END 2012	RADIATOR RUBBER HOSE L=800	TUBO EXP. RADIDOR L900 250 300 END 2012
15	0565	ENTRETOISE INOX CARROSSERIE 450 END	SPACER EXPANSION TANK	CASQUILLO INOX CARROCERIA 450 END
16	0554	VIS TH EP 5 X 20	TH EP SCREW 5 X 20	TORNILLO TH EP 5 X 20
17	4265	ENTRETOISE RADIATEUR 250 2T END	RADIATOR SPACER 250 2T END	CASQUILLO RADIADOR 250 2T END
18	H059	SILENTBLOCK RADIATEUR	RADIATOR SILENTBLOC	SILENTBLOCK RADIADOR
19	6869	DURITE INF GAUCHE 125 SE	LEFT INFERIOR RADITOR HOSE	MANGUITO INF IZQ 125 SE
20	H261	COLLIER CLIC 86/230 23.5/25.5	HOSE CLAMP 86/230 23.5/25.5	ABRAZADERA 86/230 23.5/25.5
21	5934	COLLIER SERRAGE DOUBLE FIL 10.4 - 11.0	COLLAR 10.4 - 11.0	SEEGER TUBOS 10.4 - 11.0

Faisceau électrique / Electrical system / Instalación eléctrica



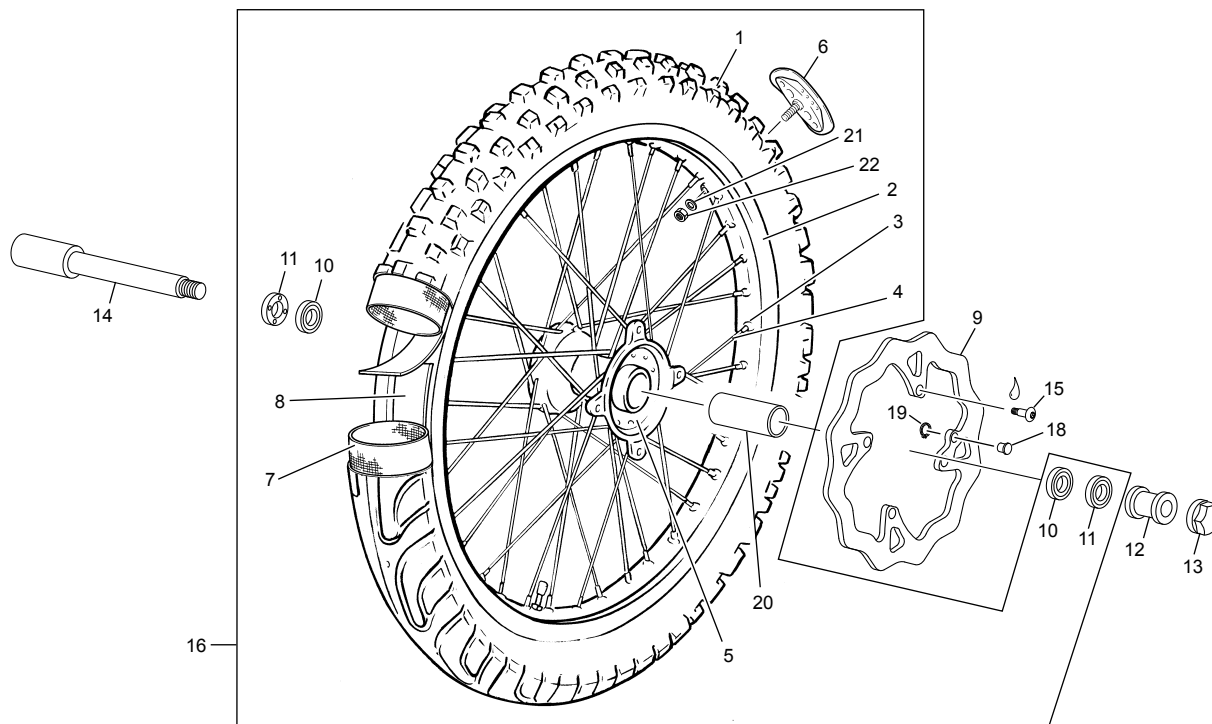
POS.	125 SC-R	FRANÇAIS	ENGLISH	ESPAÑOL
1	6827	FAISCEAU ELECT GENERAL ET CDI SE 125	ELECTRIC CABLE GENERAL SE 125	INSTALACION ELECTRICA GENERAL CDI SE 125
2	7198	CDI KOCUSAN 125 2T 2017	CDI KOKUSAN 125 2T 2017	CDI KOCUSAN 125 2T 2017
3	3586	CAUTCHOUC SUPPORT CDI HI TRIAL	RUBBER SUPPORT CDI	GOMA CDI HI TRIAL
4	4073	ACTUATEUR MOTEUR CONTROL 250/300 2T END	ACTUATOR MOTOR CONTROLER	CONTRILADOR MOTOR ACTUATOR 250/300 2T END
5	7215	REGULATEUR END 250/510 EVO	REGULATOR END 250/510 EVO	REGULADOR END 250/510 EVO
6	0367	RELAIS DE DEMARREUR END 450	STARTER RELAY	STARTER RELEY END 450
7	0661	FUSIBLE 30 A LITLIFUSE	FUSE 30 A	FUSIBLE 30 A LITLIFUSE
8	4003	BOBINE END 250 2T	IGNITION COIL	BOBINA END 250 2T
9	4729	SILENBLOC BOBINE 250 2T END	COIL SILENBLOC	SILENBLOC BOBINA 250 2T END
10	7335	BATTERIE LTZ5S LION	BATTERY LTZ5S LION	BATTERIE LTZ5S LION
11	7512	CALE BATERIE LITHIUM SE SEF	LITHIUM BATTERY HOLDER SE SEF	SOPORTE BATERIA ELITHIUM SE SEF
12	3096	ENTRETOISE CARROSSERIE 2.3 END 2012	SPACER 2.3 END 2012	CASQUILLO 2.3 INOX CARROCERIA END 2011
13	0553	VIS TH EP 5 X 12	TH EP SCREW 5 X 12	TORNILLO TH EP 5 X 12
14	0656	VIS TH EP 6 X 16	TH EP SCREW 6 X 16	TORNILLO TH EP 6 X 16
15	M283	VIS BHC 6 X 16 1093 ZI BL	BHC SCREW 6 X 16 1093 ZI BL	TORNILLO 6 X 16 ULS CIN BLA
16	0592	VIS TH EP 6 X 8	TH EP SCREW 6 X 8	TORNILLO TH EP 6 X 8
17	5907	CABLE ACTUATEUR INFERIEUR 125 SE	ACTUATOR CABLE INF 125 SE	CABLE ACTUATOR INFERIOR 125 SE
18	5906	CABLE ACTUATEUR SUPERIEUR 125 SE	ACTUATOR CABLE SUP 125 SE	CABLE ACTUATOR SUPERIOR 125 SE
19	8304	ACTUATEUR MOTEUR 125 2T END	ACTUATOR MOTOR 125 2T END	MOTOR ACTUATOR 125 2T END
20	M306	ECROU NYLSTOP M6 0368.6	NYLSTOP NUT M6 0368.6	TUERCA NYLSTOP M6
21	M317	RONDELLE 6 X12 0407 6	WASHER 6 X12 0407 6	ARANDELA 6 DIN 125 A
22	0008	DOUILLES CENTRAGE 8X6X11	CENTERING BUSH 8X6X11	CENTRADOR 8X6X11
23	6903	CLOCHE DE POULIE COMMANDE VALVE 125 SE	ACTUATOR PULLEY BASKET 125 SE	CAMPANA POLEA MANDA VÁLVULA 125 SE
24	6904	AIGUILLE 2.5X7.8 G2	NEEDLE 2.5X7.8 G2	AGUJA 2.5X7.8 G2
25	6906	RESSORT DE VALVE 125 SE	EXHAUST VALVE SPRING 125 SE	MUELLES VALVULA 2 250 2T END
26	6905	AIGUILLE 2.5X9.8 G2	NEEDLE 2.5X9.8 G2	AGUJA 2.5X7.8 G2
27	6907	BAGUE VALVE IGUS 125 SE	PULLEY FRICTION IGUS 125 SE	MUELLES VALVULA 2 250 2T END
28	5899	POULIE ACTUATEUR 125 SE	ACTUATOR PULLEY 125 SE	POLEA MANDA VÁLVULA 125 SE
29	M379	RONDELLE M5 X 15	WASHER M5 X 15	ARANDELA M5X15
30	M355	ECROU NYLSTOP M5	NYLSTOP NUT M5	TUERCA NYLSTOP M5
31	4740	COUVERCLE POULIE ACUATEUR 250 2T END	ACTUATOR PULLEY COVER	TAPA ACUATOR POLEA 250 2T END
32	0591	VIS TH EP 6 X 40	TH EP SCREW 6 X 40	TORNILLO TH EP 6 X 40
33	M317	RONDELLE 6 X12 0407 6	WASHER 6 X12 0407 6	ARANDELA 6 DIN 125 A
34	M330	COLLIER RISLAN 178 X 4.8	ZIP TIE 178 X 4.8	ABRAZADERA 178 X 4.8

Faisceau électrique / Electrical system / Instalación eléctrica



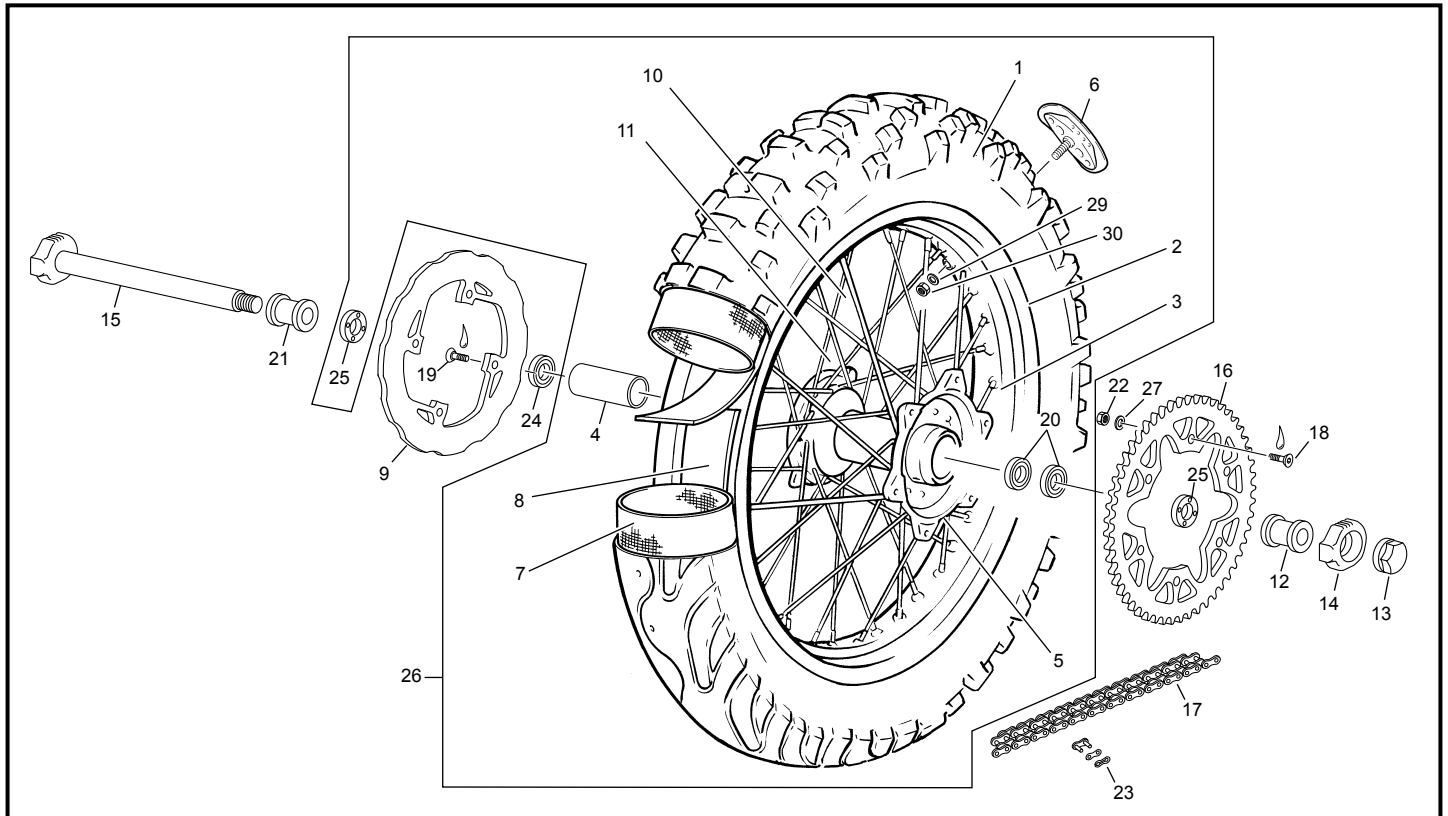
POS.	125 SC-R	FRANÇAIS	ENGLISH	ESPAÑOL
35	C441	COLLIER RYSLAN 280 X 4.8	ZIP TIE 280 X 4.8	ABRAZADERA 280 X 4.8
36	1367	COLLIER RYSLAN 135X4.8	ZIP TIE 135x4.8	ABRAZADERA 135X4.8
37	7393	ANTIPARASITE NGK CPL SE	SPARK PLUG CAP NGK	CTO. PIPA BUJIA SE

Roue avant / Front wheel / Rueda delantera



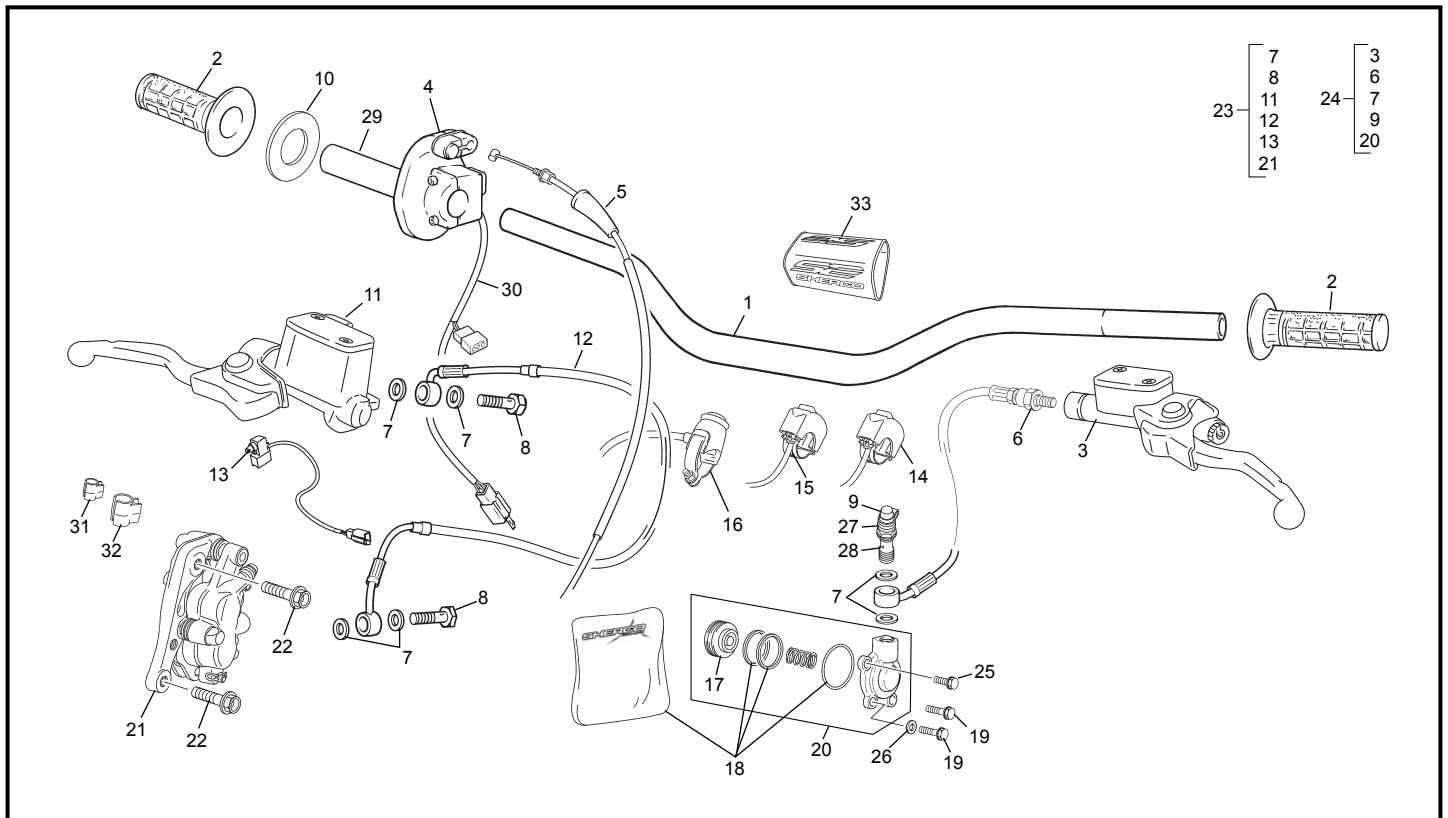
POS.	125 SC-R	FRANÇAIS	ENGLISH	ESPAÑOL
1	7052	PNEU AVANT 90X90/21	FRONT TIRE 90X90/21	PNEUMÁT. DEL 90X90/21
2	5919	JANTE BLEUE AV 1.6 X 21 END	BLUE RIM FRONT 1.6 X 21 END	LLANTA AZUL DEL 1.6 X 21 END
3	6181	ECROU RAYON	SPOKE NIPPLE	TUERCA RADIO
4	6183	RAYON AVANT 3,5/3/3,5 x 233 (36)	SPOKE 33,5/3/3,5 x 233 (36)	RADIO DELANTERO 3,5/3/3,5 x 233 (36)
5	0822	MOYEU COMPLET AV	HUB	BUJE CPL
6	0311	GRIPSTER1.6	RIM LOCK	AGARRA CUBIERTAS
7	0313	CHAMBRE A AIR 21	INNER TUBE 21	CAMARA 21
8	0314	FOND JANTE AV 21	RIM BAND 21	FONDO LLANTAS 21
9	7395	DISQUE FREIN AV 260 MM	FRONT BRAKE DISC 260 MM	DISCO FRENO DEL 260 MM
10	0175	ROULEMENT DE MOYEU 6004 2RS	HUB BEARING 6004 2RS	RODAMIENTO BUJE 6004 2RS
11	0706	JOINT A LEVRES 25X42X7	OIL SEAL 25X42X7	RETÉN 25X42X7
12	6750	ENTRETOISE ROUE AVANT	FRONT WHEEL SPACER	CASQUILLO RUEDA DELANTERA
13	0316	ECROU ROUE AVANT	FRONT AXLE NUT	TUERCA RUEDA DELANTERA
14	6759	AXE DE ROUE AVANT	FRONT WHEEL AXLE	EJE RUEDA DELANTERA
15	0452	VIS SPECIALE DISQUE	ROTOR BOLTS	TORNILLO ESPECIAL DISCO FRENO
16	7426	ROUE AVANT BLEU SANS DISQUE	FRONT WHEEL BLUE WITHOUT DISC	RUEDA DEL AZUL SIN DISCO
18	4529	AIMANT	MAGNET	IMÁN
19	4603	CIRCLIP Ø9	CIRCLIP Ø9	CIRCLIP Ø9
20	4972	ENTRETOISE ROUE AVANT	FRONT HUB SPACER	CASQUILLO RUEDA
21	5497	RONDELLE	WASHER RIM LOCK	ARRANDELA
22	3481	ECROU	NUT RIM LOCK	TUERCA

Roue arrière / Rear wheel / Rueda trasera



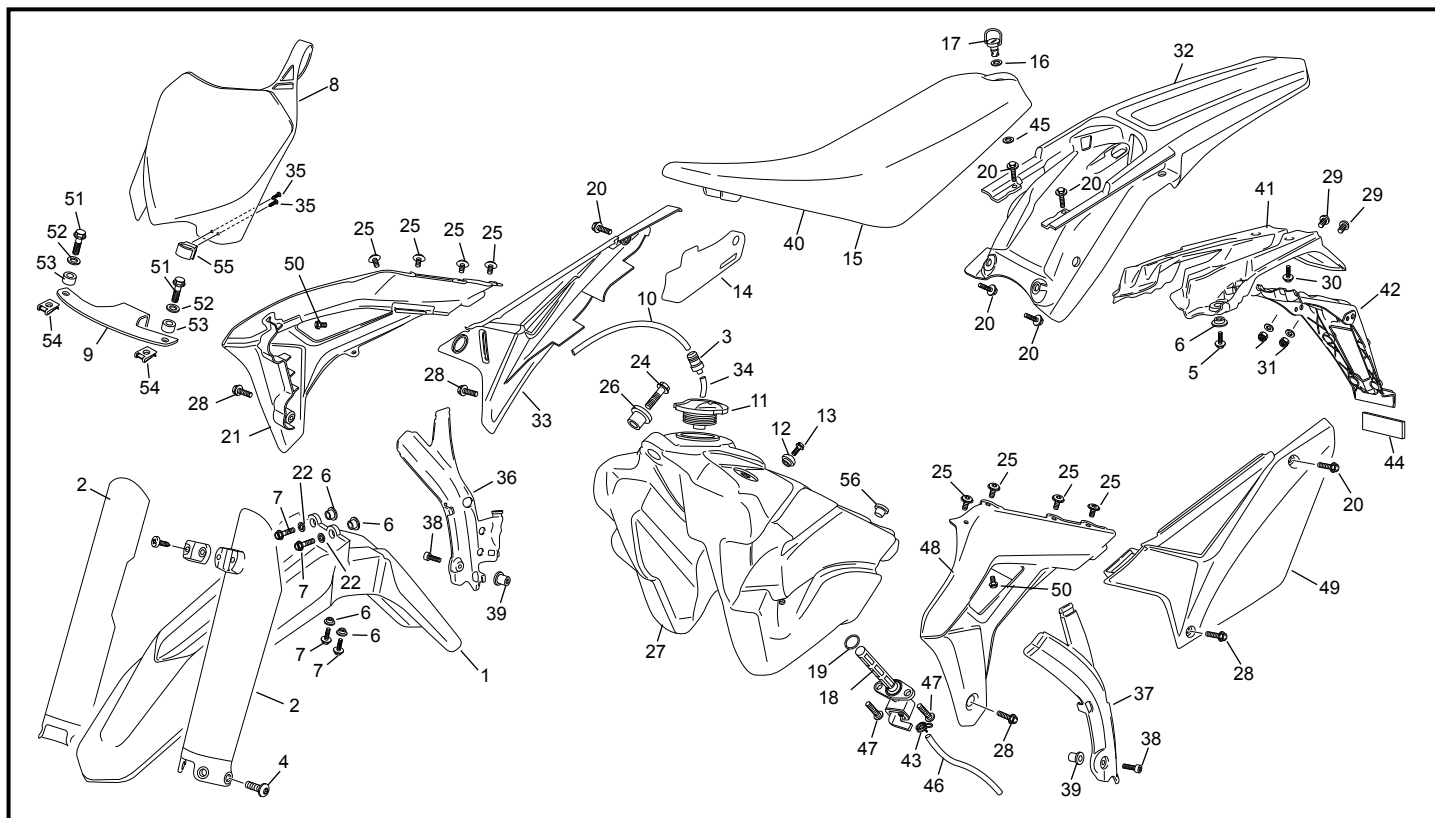
POS.	I25 SC-R	FRANÇAIS	ENGLISH	ESPAÑOL
1	7051	PNEU ARRIÈRE 110/100 -18	REAR TIRE 110/100 -18	NEUMÁT. TRAS 110/100 -18
2	5920	JANTE ARRIÈRE 2.15X18	REAR RIM 2.15 X 18	LLANTA TRAS 2.15 X 18
3	6182	ECROU RAYON	SPOKE NIPPLE	TUERCA RADIO
4	4973	ENTRETOISE ROUE ARRIÈRE	REAR WHEEL SPACER	CASQUILLO RUEDA TRASERA
5	0823	MOYEU COMPLET ARRIÈRE	REAR HUB	BUJE TRASERO
6	0322	GRIPSTER 2.15" ARRIÈRE	REAR RIM LOCK	AGARRA CUBIERTAS TRASERO
7	0324	CHAMBRE AIR 18"	REAR INNER TUBE 18	CAMARA 18
8	0325	FOND DE JANTE 18"	REAR RIM BAND 18	FONDO LLANTA 18
9	3789	DISQUE FREIN ARRIÈRE	REAR BRAKE DISC	DISCO FRENO TRASERO
10	6633	RAYON POST. 193MM (18)	SPOKE 193MM (18)	RADIO TRAS. 193MM (18)
11	6634	RAYON POST. 197MM (18)	SPOKE 197MM (18)	RADIO TRAS. 197MM (18)
12	0343	ENTRETOISE ROUE ARRIÈRE GAUCHE	LH REAR WHEEL SPACER	CASQUILLO RUEDA TRAS. IZQ.
13	0329	ECROU ROUE ARRIÈRE	REAR AXLE NUT	TUERCA RUEDA TRASERO
14	0327	TENSEUR CHAÎNE DROIT	RH CHAIN TENSIONER	ENSOR CADENA DER.
15	0326	AXE DE ROUE ARRIÈRE	REAR AXLE	EJE RUEDA TRAS.
16	7410	COURONNE 51D	REAR SPROCKET 51T	CORONA AZUL Z51
17	5065	CHAÎNE 114M	CHAIN 114M	CADENA 114M
18	0454	VIS SPECIALE COURONNE	SPROCKET BOLTS	TORNILLO ESPECIAL CORONA
19	0452	VIS SPECIALE DISQUE	BRAKE ROTOR BOLTS	TORNILLO ESPECIAL DISCO FRENO
20	0716	ROULEMENT 6005 2RS1 25X47X12	BEARING 6005 2RS1 25X47X12	RODAMIENTO 6005 2RS1 25X47X12
21	3495	ENTRETOISE ROUE ARRIÈRE DROITE	RH REAR WHEEL SPACER	CASQUILLO RUEDA TRAS. DER.
22	M305	ECROU NYLSTOP M8 0368.10	NUTNYLSTOP M8	TUERCA NYLSTOP M8
23	R473	ATTACHE RAPIDE	CONNECTING LINK	ENGANCHE
24	0707	ROULEMENT 63005 2RS 25X47X16	BEARING 63005 2RS 25X47X16	RODAMIENTO 63005 2RS 25X47X16
25	0718	JOINT A LÈVRE 32X42X7	OIL SEAL 32X42X7	RETÉN 32X42X7
26	7583	ROUE ARR. SANS DIS./COURON.	REAR WHEEL WITH. DISK/SPROKET	RUEDA TRAS. SIN DISCO/CORONA
27	C430	RONDELLE M8	WASHER M8	ARANDELA M8
29	5497	RONDELLE	WASHER RIM LOCK	ARRANDELA
30	3481	ECROU	NUT RIM LOCK	TUERCA

Guidon / Handlebar / Manillar



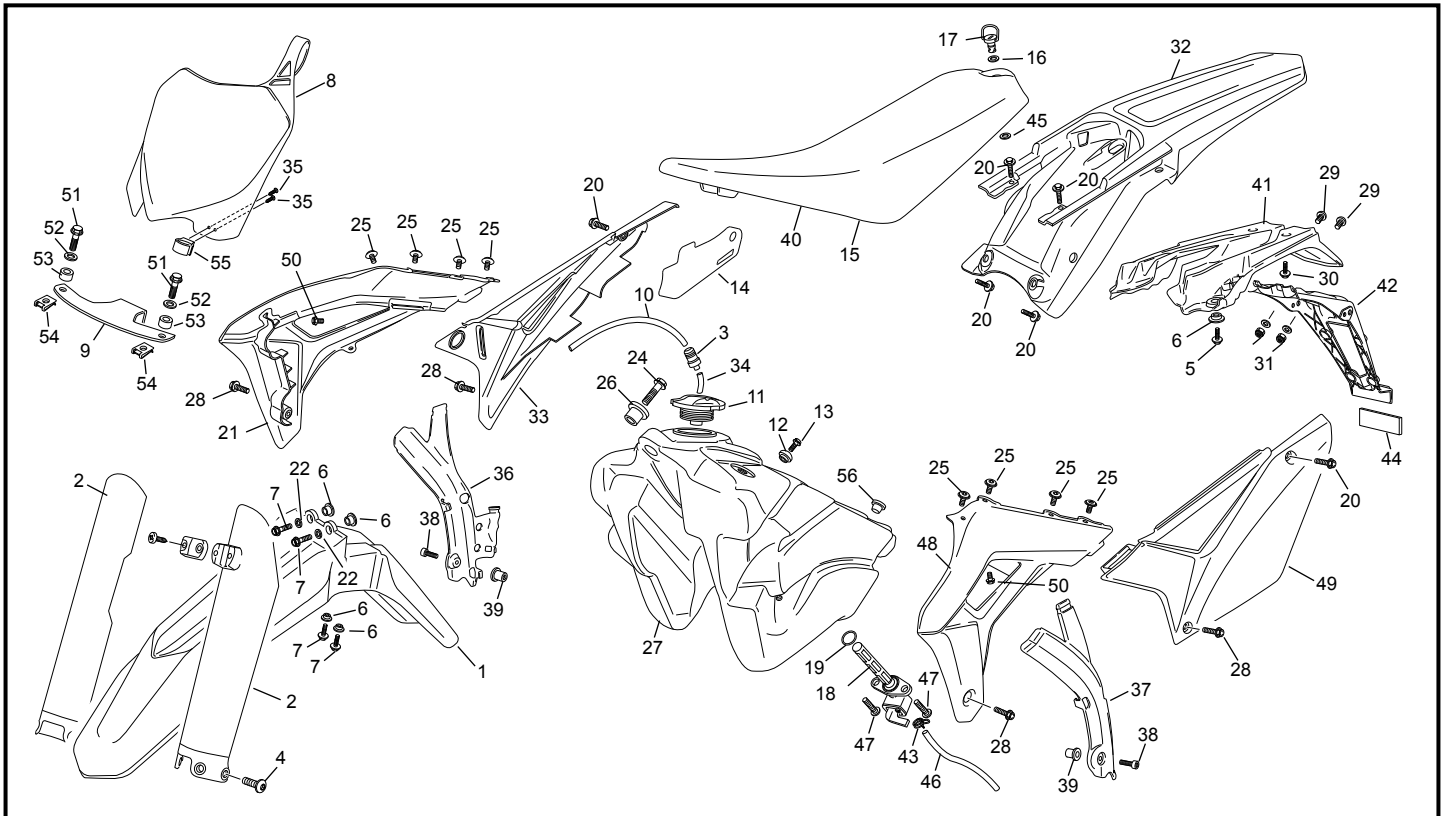
POS.	125 SC-R	FRANÇAIS	ENGLISH	ESPAÑOL
1	6978	GUIDON NOIR ANTRACITE END EVO	HANDLEBAR BLACK ANTRACITE	MANILLAR ANTRACITA END 450
2	6100	POIGNEE SHERCO PAIRE NOIR BLANC	GRIP SET BLACK WHITE SHERCO	JUEGO EMPUNADURAS SHERCO NEGRA BLANCO
3	5543	POMPE EMB CPL BREMBO	CLUTCH MASTER CYLINDER ASSY	GRUPO BOMBA EMBRAGUE
4	4619	COMMANDE DE GAZ END 250/300 SYN	THROTTLE GAS	MANDO GAS END 250/300 SYN
5	4425	CABLE DE GAZ END 250	THROTTLE CABLE	CABLE DE GAS END 250
6	3617	DURITE EMBRAYAGE END 250/300 12	CLUTCH HOSE ASSY	LATIGUILLO EMBRAGUE 250/300 12
7	3620	RONDELLE BANJO END BREMBO	ALUMINIUM SEAL	ARANDELLA BANJO END BREMBO
8	3619	VIS RACCORD BANJO END 2.5/3.0 12	BANJO BOLT	TORNILLO RACORD END 12
9	3618	PROTECTION VIS DE PURGE END 12	DRAIN SCREW CAP END 12	PROTECCIÓN TORNILLO DE PURGA END 12
10	1970	RONDELLE FRICTION POIGNEE GAZ	PLATE THRUST	PLACA DE EMPUJE
11	5544	POMPE FREIN AV CPL END R 250/510 2015	FRONT BRAKE MASTER CYLINDER ASSY	BOMBA FRENO DEL BREMBO END 2015
12	3563	DURITE FREIN AV END 2.5/5.1 12	FRONT BRAKE HOSE	LATIGUILLO FRENO DELANTERO END 2.5/5.1 12
13	3697	CONTACT FREIN AVANT BREMBO	CONTACT FRONT BRAKE LIGHT	INTERRUPTOR FRENO DELANTERO BREMBO
14	3508	COMMUTATEUR MOTEUR RACING END 2012	COMMAND ENGINE RACING	CONMUTADOR MOTOR RACING END 2012
15	3507	COMMUTATEUR PHARE RACING END 2012	COMMAND LIGHT RACING	CONMUTADOR FARO RACING END 2012
16	3658	BOUTON STOP MOTEUR ENDURO	STOP ENGINE ENDURO	STOP MOTOR EN DURO
17	3915	CYLINDRE RECEPTEUR D EMBRAYAGE 250 END	CYLINDER CLUTCH RECEIVER	CILINDRO BOMBIN EMBRAGE 250 END
18	8381	KIT RECHANGE RECEPTEUR EMBRAYAGE	SPARE KIT CLUTCH RECEIVER	KIT EMPUJADOR EMBRAGUE
19	0656	VIS TH EP 6 X 16	TH EP SCREW 6 X 16	TORNILLO TH EP 6 X 16
20	7203	RECEPTEUR D EMBRAYAGE 250 2T/455	CLUTCH SLAVE CYLINDER	BOMBIN EMBRAGE 250 2T/455 END
21	3561	ETRIER FREIN AVANT BREMBO END	FRONT CALIPER ASSY BREMBO END	PINZA FRENO DEL BREMBO END 2.5/5.1 12
22	4620	VIS TH EP M8 X 32 ETRIER BREMBO	TH EP SCREW M8 X 32	TORNILLO TH EP M8 X 32
23	5540	GROUPE FREIN AVANT COMPL END 2015	COMP. FRONT BRAKE HYDR. SYSTEM	CTO FRENO DEL END 2015
24	6867	GROUPE EMBRAYAGE CLP END	COMPLETE CLUTCH HYDRAULIC SYSTEM	CTO EMBRAGUE 250/300 2T 450 4T SEF
25	0943	VIS TH EP 6 X 12	TH EP SCREW 6 X 12	TORNILLO TH EP M6 X 12
26	M317	RONDELLE 6 X12 0407 6	WASHER 6 X12 0407 6	ARANDELA 6 DIN 125 A
27	3639	PURGEUR BREMBO END 12	BLEEDER SCREW BREMBO END 12	TORNILLO DE PURGA BREMBO
28	3640	RACCORD BANJO END 12	BANJO BOLT END 12	TORNILLO BANJO BREMBO
29	4974	TUBE COMMANDE DE GAZ END MM	PIPE THROTTLE CONTROL	TUBO MANDO DE GAS END
30	4975	CONNECTEUR DOUBLE COURBE	SWITCH MAPPING	CONECTADOR DOBLE ENCORVA
31	6635	CLIP FIXATION CABLE COMPTEUR PETIT	HOSE FIXING CLIP SMALL	CLIP FIJACION CABLE CUENT. PEQUENO
32	6636	CLIP FIXATION CABLE COMPTEUR GRAND	HOSE FIXING CLIP LARGE	CLIP FIJACION CABLE CUENT. GRANDE
33	7394	MOUSSE GUIDON SE SEF FACTORY JAUNE	YELLOW FOAM HANDLEBAR FACTORY	ESPUMA MANILLAR AMARILLO FACTORY

Plastiques / Plastics / Plásticos



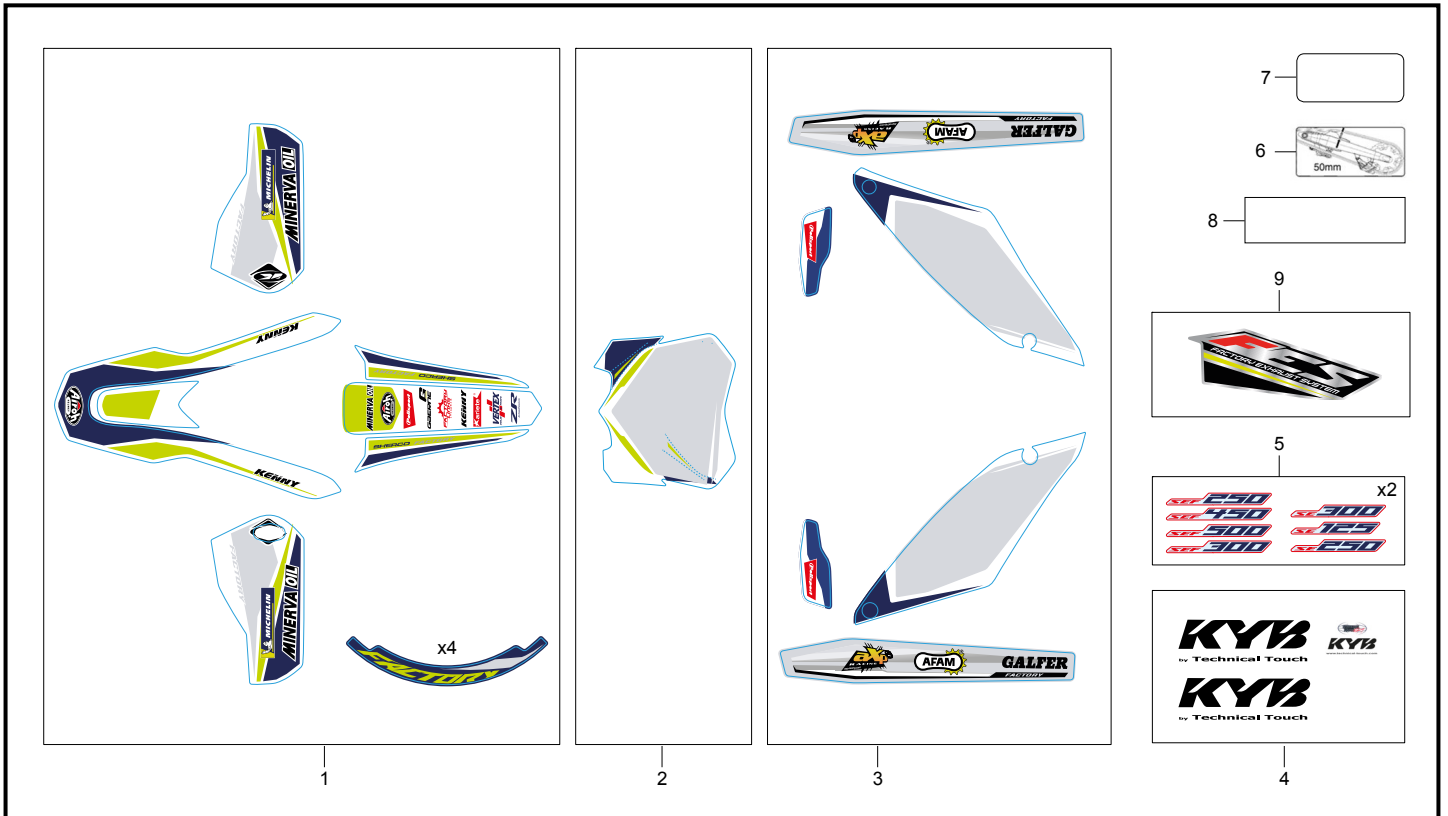
POS.	I25 SC-R	FRANÇAIS	ENGLISH	ESPAÑOL
1	6749	PARE BOUE AVANT	FRONT FENDER	GUARDABARROS DELANTERO
2	6755	PROTECTEUR FOURCHE	LEFT FORK PROTECTOR SET	PROTEC. HORQ. JUEGO BLANCO XPLOR
3	5725	CLAPET ANTI-RETOUR ESSENCE	PETROL VALVE	VÁLVULA DE GASOLINA
4	6757	VIS SPECIALE PROTECTEUR FOURCHE	FORK PROTECTOR BOLT	TORNILLO ESPECIAL PROT. HORQUILLA
5	0546	VIS THEP M6 X 20	SCREW THEP M6 X 20	TORNILLO THEP M6 X 20
6	3097	ENTRETOISE DE CARROSSERIE 1	PLASTICS SPACER 1	DISTANCIADOR PARA PLÁSTICOS 1
7	0546	VIS THEP M6 X 20	SCREW THEP M6 X 20	TORNILLO THEP M6 X 20
8	4938	PLAQUE MX	FRONT MX PLATE	PLACA MX
9	4999	SUPPORT PLAQUE MX	MX MOUNTING PLATE	SOPORTE PLACA MX
10	0252	DURITE MISE A L'AIR 350MM	FUEL LINE 350MM	TUBO RESPIRADERO 350MM
11	H398	BOUCHON ESSENCE	FUEL TANK CAP	TAPÓN GASOLINA
12	0497	FIXATION SELLE RESERVOIR	SPACER SEAT /TANK	CASQUILLO SILLÍN DEPÓSITO
13	0652	VIS FHC M6X25	SCREW FHC M6X25	TORNILLO AVELLANADO M6 X 25
14	6684	PROTECTION THERMIQUE	THERMAL PROTECTION	PROTECCIÓN TERMICA
15	7923	SELLE	SEAT	SILLÍN BAJA
16	0532	RONDELLE PLASTIQUE DZUS	PLASTIC WASHER DZUS	ARANDELA PLÁSTICO DZUS
17	6685	DZUS DE SELLE	DZUS FASTENER	CIERRE SILLÍN
18	7598	ROBINET ESSENCE	FUEL TAP	GRIFO DE GASOLINA
19	5146	JOINT TORIQUE ROBINET	FUEL TAP O-RING	JUNTA DEL GRIFO DE GASOLINA
20	5201	VIS THEP M6X16	SCREW M6X16	TORNILLO 6X8 BHC
21	7924	OUIE DROITE CROSS COUNTRY '20	RADIATOR SIDE PANEL RIGHT '19	PLACA RADIADOR DERECHA '19
22	M317	RONDELLE M6	WASHER M6	ARANDELA M6
23	1366	VIS BHC M6 X 8	SCREW BHC M6 X 8	TORNILLO ESPECIAL TH EP 6X16
24	0547	VIS THEP M6 X 30	SCREW THEP M6 X 30	TORNILLO THEP M6 X 30
25	6812	VIS M6 X 8	SCREW M6 X 8	TORNILLO M6 X 8
26	3349	SILENTBLOC RÉSERVOIR	TANK SILENT BLOC	SILENTBLOC DEL DEPÓSITO
27	7482	RÉSERVOIR D'ESSENCE BLANC	FUEL TANK	DEPÓSITO DE GASOLINA
28	5200	VIS THEP M6 X 20	SCREW THEP M6 X 20	TORNILLO THEP M6 X 20
29	3679	VIS BHC E M6 X 20	SCREW BHC E M6 X 20	TORNILLO BHC E M6 X 20
30	3555	VIS PLASTIQUE M5 X 18	PLASTIC SCREW M5 X 18	TORNILLO POR PLASTICO M5 X 18
31	2086	ECROU À EMBASE M6	COLLAR HEX NUT FLAT M6	TUERCA CON VALONA M6
32	6502	GARDE BOUE ARRIÈRE	BACK MUDGUARD	GUARDABARROS TRASERO
33	7926	PLAQUE LATÉRAL DROITE CROSS COUNTRY '20	NUMBER PLATE RIGHT '19	PLACA N° DERECHA '19
34	5585	DURITE 35MM	FUEL HOSE 35MM	TUBO GASOLINA 35MM

Plastiques / Plastics / Plásticos

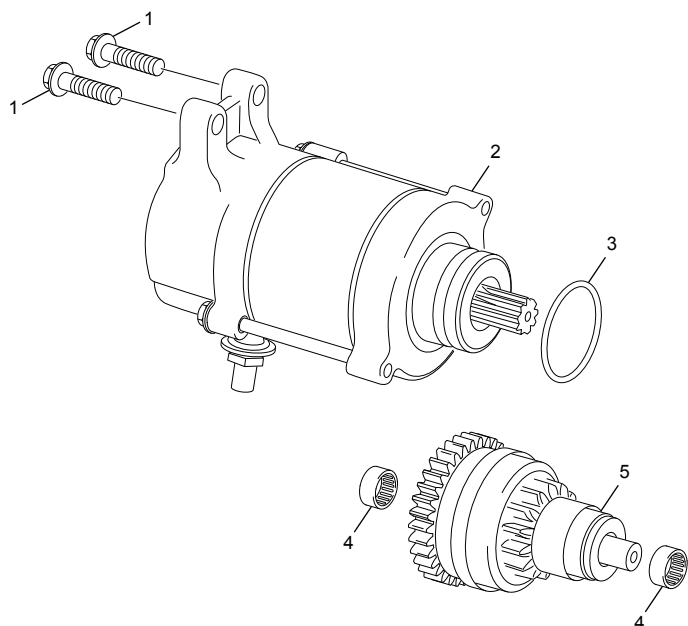


POS.	125 SC-R	FRANÇAIS	ENGLISH	ESPAÑOL
35	M336	VIS TOLE 2.9 X 9.5	SCREW TOLE 2.9 X 9.5	TORNILLO TOLE 2.9 X 9.5
36	8202	PROT. DE CADRE DROITE	RIGHT FRAME PROTECTOR	PROTECTOR CUADRO DERECHO
37	8201	PROT. DE CADRE GAUCHE	LEFT FRAM PROTECTOR	PROTECTOR CUADRO IZQUIERDO
38	3880	VIS BHC E M5X30	SCREW BHC M5X30	TORNILLO BHC M5X30
39	3793	WELL NUT	WELL NUT	SILEMBLOCK
40	7653	HOUSE DE SELLE	SLEENE SET	FUNDA ASIENTO
41	6512	SUPPORT FEUX ARRIÈRE	SUPPORT RED LIGHT	SOPORTE FARO TRASERO
42	3549	SUPPORT PLAQUE IMMATRCULATION	SUPPORT NUMBER PLATE	SOPORTE PLACA MATRICULA
43	5410	COLLIER SERRAGE DOUBLE FIL	HOSE SEEGER	SEEGER TUBOS
44	1526	CATADIOPTRE ROUGE ARR.	REAR RED REFLECTORS	REFLECTORES ROJO TRASERO
45	6683	RONDELLE VEROUILLAGE DZUS	WASHER DZUS	ARANDELLA VEROUILLAGE
46	4634	DURITE ESSENCE	FUEL LINE	TUBO DE GASOLINA
47	M258	VIS BHC M5 X 16	SCREW BHC M5 X 16	TORNILLO BHC M5 X 16
48	7925	OUIE GAUCHE CROSS COUNTRY '20	RADIATOR SIDE PANEL LEFT '19	PLACA RADIATOR IZQUIERDA '19
49	7927	PLAQUE LATÉRAL GAUCHE CROSS COUNTRY '20	NUMBER PLATE LEFT '19	PLACA N° IZQUIERDA '19
50	3554	VIS BHC E M6 X 8	SCREW BHC E 6 X 8	TORNILLO BHC E 6 X 8
51	0546	VIS TH EP 6 X 20	SCREW TH EP 6 X 20	TORNILLO TH EP 6 X 20
52	C427	RONDELLE M6 X 15	WASHER M6 X 15	ARANDELA M6 X 15
53	5264	ENTRETOISE	SPACER	CASQUILLO
54	M308	ECROU CLIP M6	NUT CLIP M6	TUERCA CLIP M6
55	0363	GUIDE DURITE NYLON	HOLDER FRONT BRAKE TUBE	GUIA LATIGUILLO NYLON
56	8567	BOUCHON FIXATION RESERVOIR	FUEL TANK CAP FIXING	TAPON DEPOSITO

Adhésif / Sticker / Adhesivo

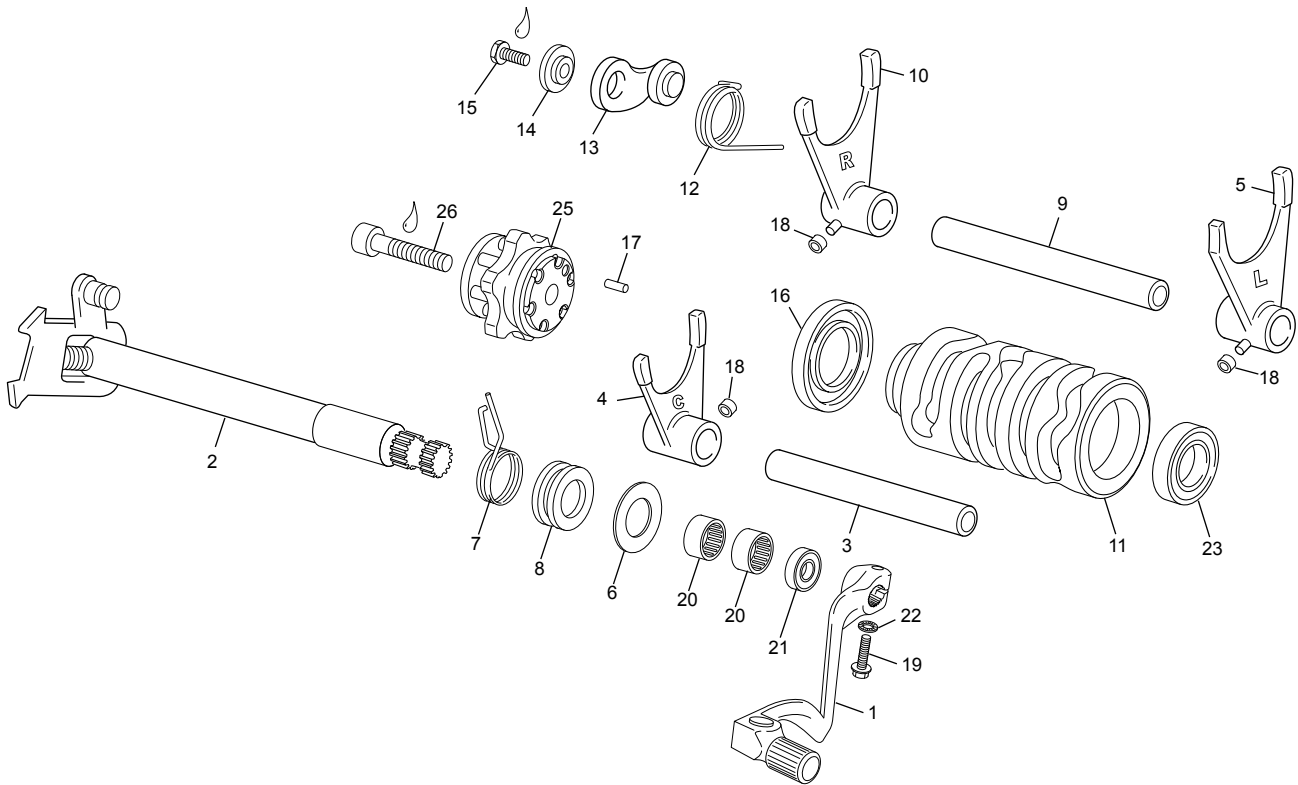


POS.	125 SC-R	FRANÇAIS	ENGLISH	ESPAÑOL
1	7970	KIT ADHESIF FOURCHE GB JANTE FACTORY END	ARM FORK MUD GARD RIMS FACTORY STICKER KIT END	GUARDABARRO LLANTA HORQUILLA FACTORY KIT ADH. END
2	7921	ADH. PLAQUE N° CROSSCOUNTRY 2020	NB PLATE CROSS STICKER 2020	PLACA DE NUMERO CROSS ADH. 2020
3	7922	KIT ADHESIF 20 N°2	STICKER KIT '20 N°2	CONJUNTO ADHESIVOS '20 N°2
4	7868	KIT ADHESIF FOURCHE AMORTISSEUR KAYABA	KAYABA FORK AND SHOCK STICKER KIT	KAYABA JUEGO ADHESIVOS END 2018
5	7920	ADHESIF SC CROSSCOUNTRY 2020	SC CROSS COUNTRY STICKER 2020	SC CROSS COUNTRY ADHESIVOS 2020
6	7959	KIT ADHESIF 20 N°2	STICKER KIT '20 N°2	CONJUNTO ADHESIVOS '20 N°2
7	4516	ADH. PROTECTION N°. SERIE CADRE	STICKER N°. FRAME PRETECTION	ADH. N°. DE PROTECCIÓN CHASSIS
8	5617	ADH. PROTECTION PLAQUE CONSTR.	STICKER CONSTR. PLATE PROTECTION	ADH. PLACA CONSTR. DE PROTECCIÓN
9	8146	ADHESIF SILENCIEUX FACTORY 2T	FACTORY 2 STROKE SILENCER STICKER	ADHESIVO SILENCOSO 2T FACTORY

Démarrreur / Starter motor / Motor de arranque


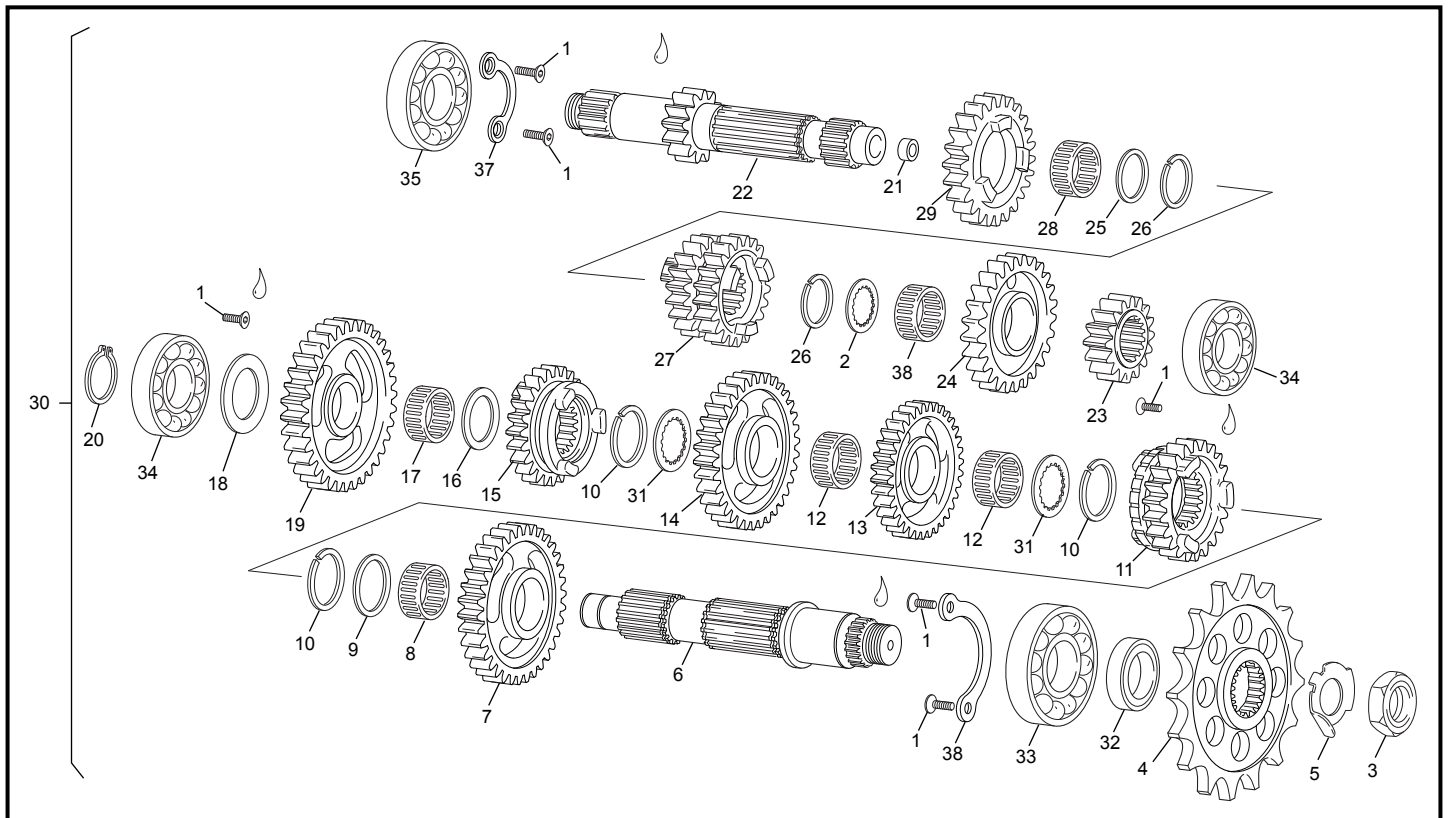
POS.	125 SC-R	FRANÇAIS	ENGLISH	ESPAÑOL
1	0554	VIS THEP 5X20	SCREW THEP 5X20	TORNILLO THEP 5X20
2	5880	DEMARREUR 125 SE	STARTER MOTOR 125 SE	MOTOR ARANQUE 125 SE
3	5197	JOINT TORIQUE 25X3 VITON	O-RING 25X3	O-RING 25X3
4	M029	ROULEMENT AIGUILLE HK0808	NEEDLE BEARING HK0808	RODAMIENTO AGUJA HK0808
5	5881	BENDIX 125 SE	BENDIX 125 SE	BENDIX 125 SE

Selecteur / Gear selector group / Selector cambio



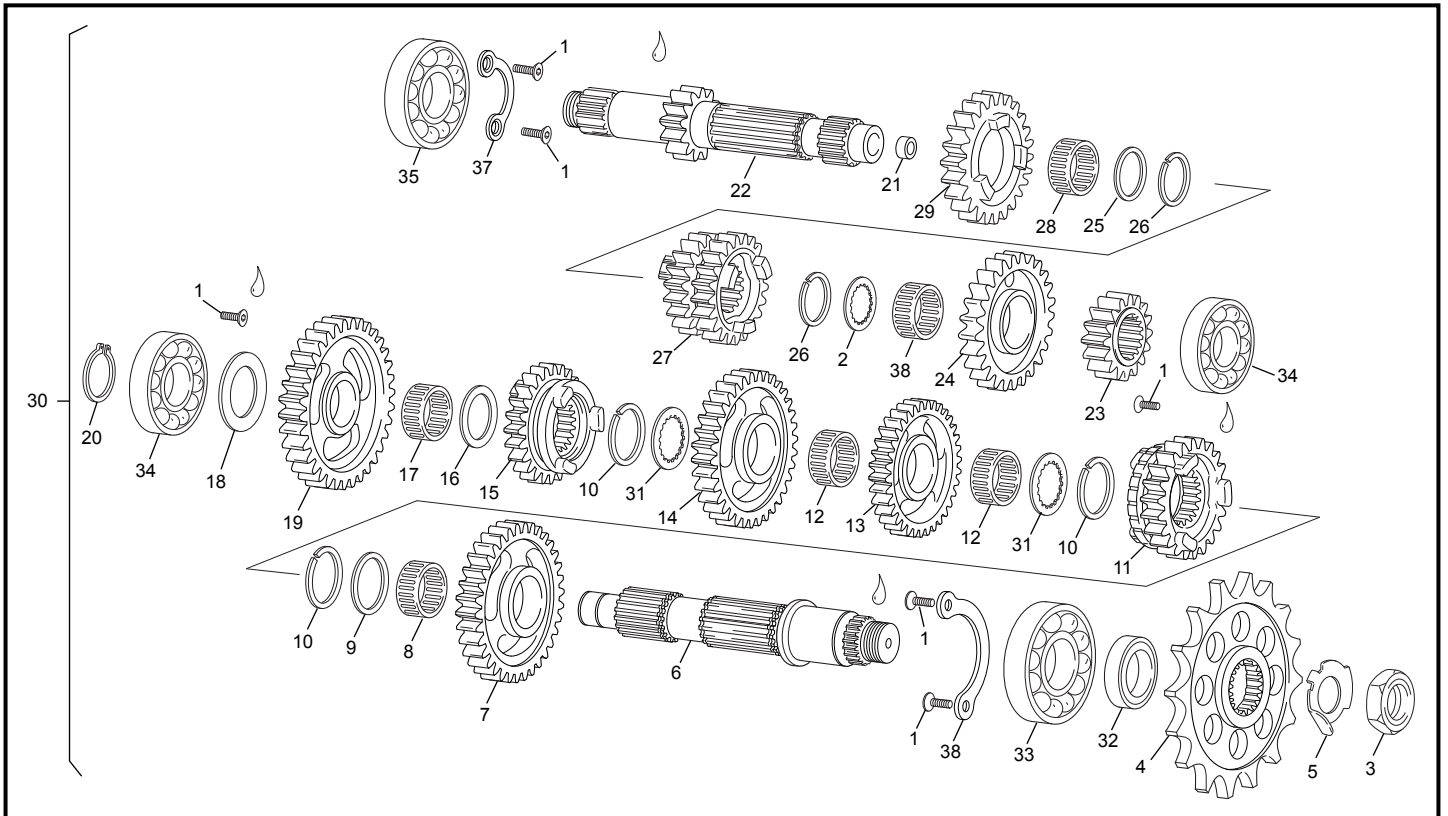
POS.	125 SC-R	FRANÇAIS	ENGLISH	ESPAÑOL
1	3889	SELECTEUR	SELECTOR	PALANCA CAMBIO
2	5064	AXE DE SELECTEUR COMPLET	GEAR SELECTOR AXLE	ARBOL SELECTOR
3	1019	AXE DE FOURCHETTE	FORK AXLE	EJE HORQUILLA 90 MM
4	5891	FOURCHETTE 5/6 125 SE	FORK 5/6 125 SE	HORQUILLA 5/6 125 SE
5	5893	FOURCHETTE 2/4 125 SE	FORK 2/4 125 SE	HORQUILLA 2/4 125 SE
6	5667	RONDELLE 14 X 28 X 0,5	WASHER 14 X 28 X 1	ARANDELLA 14 X 28 X 1
7	0208	RESSORT RAPPEL SELECTEUR END	SELECTOR SPRING	MUELLE SELECTOR
8	0209	DOUILLE RESSORT SELECTEUR END	SELECTOR SPRING SPACER	CASQUILLO MUELE SELECTOR END
9	1018	AXE DE FOURCHETTE 100MM 250 END	FORK AXLE 100 MM	EJE HORQUILLA 100MM 250 END
10	5892	FOURCHETTE 1/3 125 SE	FORK 1/3 125 SE	HORQUILLA 1/3 125 SE
11	5889	BARILLET DE SELECTION 125 SE	SELECTION DRUM 125 SE	DESMODRONICO SELECTOR 125 SE
12	0210	RESSORT RAPPEL DE DOIGT VERROUILLAGE	INDEX LEVER SPRING	MUELLE BOOMERANG
13	5142	DOIGT DE VEROUILLAGE COMPLET	INDEX LEVER ASSY	PALANCA SELECTOR
14	M321	ENTRETOISE DOIGT DE VERROUILLAGE	INDEX LEVER WASHER	CASQUILLO GUIA LEVA
15	M249	VIS TH EP 6 X 20	SCREW TH EP 6 X 20	TORNILLO TH EP 6 X 20
16	0868	ROULEMENT 6905 DE BARILLET	BEARING 6905	RODAMIENTO 6905 DE TAMBOR
17	0101	AIGUILLE NRB 3X11,8	NEEDLE NRB 3X11,8	AGUJERA NRB 3X11,8
18	1015	ROULEAU FOUCHETTE	FORK SPACER	ANILLO HORQUILLA
19	0546	VIS TH EP 6 X 20	SCREW TH EP 6 X 20	TORNILLO TH EP 6 X 20
20	0527	DOUILLE AIGUILLE HK 1412	NEEDLE BEARING	CASQUILLO AGUJAS HK14 12
21	0660	JOINT LEVRES 14X24X6 NITRILE DOUBLE L METAL	LIP SEAL 14X24X6	RETEN 14X24X6 NITRILE DOUBLE L METAL
22	0746	RONDELLE AET 6	WASHER AET 6	ARANDELA AET6
23	3807	ROULEMENT 6001 2RS	BEARING 6001 2RS	RODAMIENTO 6001 2RS
25	5888	ETOILE DE SELECTION 125 SE	SELECTION 125 SE	ESTRELLA SELECTOR 125 SE
26	1721	VIS CHC 6 X 30 DIN 7984	SCREW CHC 6 X 30 DIN 7984	TORNILLO CHC 6 X 30 DIN 7984

Boîte a vitesses / Gear set / Cambio



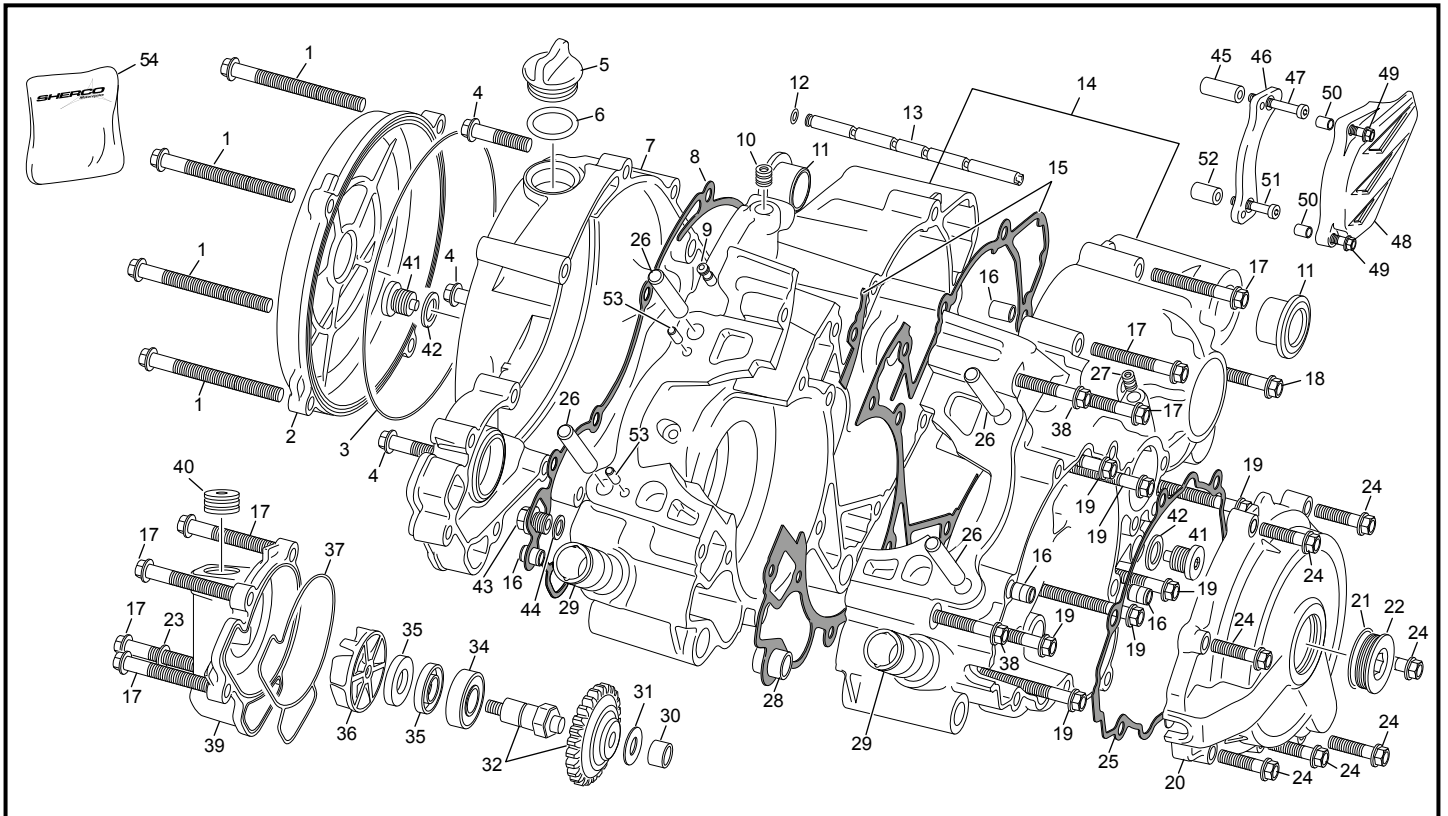
POS.	125 SC-R	FRANÇAIS	ENGLISH	ESPAÑOL
1	0872	VIS FHC M5 X 10 250 END DIN 7991	FHC SCREW M5 X 10 250 END DIN 7991	TORNILLO FHC M5 X10 250 END
2	1794	RONDELLE 19.5X27.8X1 250 END	WASHER 19.5X27.8X1 250 END	ARANDELLA CIGUENAL 19.5X27.8X1 250 END
3	0994	ECROU M18 X 100	NUT M18 X 100	TUERCA M 18 X 100
4	1007	PIGNON SORTIE DE BOITE Z14 250 END	CHAIN SPROCKET Z14	PINON CADENA Z14 250 END
4	1012	PIGNON SORTIE DE BOITE Z 13 250 END	CHAIN SPROCKET Z13 (STD)	PINON CADENA Z13 250 END
5	3463	RONDELLE PIGNON SORTIE DE BOITE END	CHAIN SPROCKET WASHER	ARANDELA PINON CADENA 250/300 END
6	1775	ARBRE SECONDAIRE END 250	GEARBOX SECONDARY AXLE	EJE SECUNDARIO END 250
7	7219	PIGNON SECONDAIRE 2 EME Z31	GEAR Z31 2ND	PINION SECOND 2 EME Z31
8	1778	BAGUE A AIGUILLE 24X28X10 250 END	NEEDLE BEARING 24X28X10	CASQUILLO DE AGUJA 24X28X10 250 END
9	1779	RONDELLE 24.2X32X1.5 250 END	WASHER 24.2X32X1.5	ARANDELLA 24.2X32X1.5 250 END
10	1780	CIRCLIP SW 23	CIRCLIP SW 23	CIRCLIP SW 23
11	1781	PIGNON 5 Z22 250 END	GEAR Z22 5TH	PINON 5 Z22 250 END
12	1782	BAGUE A AIGUILLE K20X24X10 250 END	NEEDLE BEARING K20X24X10	CASQUILLO DE AGUJA K20X24X10 250 END
13	5062	PIGNON 4 Z26 250 END	GEAR Z26 4TH	PINON 4 Z26 250 END
14	2331	PIGNON 3 Z23 250 END/MX EVO	GEAR Z23 3RD	PINON 3 Z23 250 END/MX EVO
15	1784	PIGNON 5 Z24 250 END	GEAR Z24 5TH	PINON 5 Z24 250 END
16	1787	RONDELLE 18.2X28X1.5 250 END	WASHER 18.2X28X1.5	ARANDELLA 18.2X28X1.5 250 END
17	3366	CAGE A AIGUILLE K18X22X10:	NEEDLE BEARING K18X22X10	COJINETE AGUJAS K18X22X10:
18	1788	RONDELLE 17X28X1.5 250 END	WASHER 17X28X1.5	ARANDELLA CIGUENAL 17X28X1.5 250 END
19	7220	PIGNON SECONDAIRE 1 ERE Z34	GEAR Z34 1ST	PINION SECOND 1 ERE Z34
20	M171	SEGMENT ARRET DIAM 17	CIRCLIP DIAM 17	SIGER DIAMETRO 17
21	1790	BAGUE BRONZE END 250	BRONZE RING	CASQUILLO BRONZE END 250
22	7221	ARBRE PRIMAIRE 125 SE	PRIMARY AXLE 125 SE	EJE PRIMARIO 125 SE
23	7222	PIGNON PRIMAIRE 2 EME Z17	GEAR Z17 2ND	PINION PRIMAIRE 2 EME Z17
24	1793	PIGNON 6 Z25 250 END	GEAR Z25 6TH	PINON 6 Z25 250 END
25	1794	RONDELLE 19.5X27.8X1 250 END	WASHER 19.5X27.8X1	ARANDELLA CIGUENAL 19.5X27.8X1 250 END
26	1795	CIRCLIP SW 21	CIRCLIP SW 21	CIRCLIP SW 21
27	1796	PIGNON 3/4 Z19/21 250 END	GEAR Z19/21 3RD/4TH	PINON 3/4 Z19/21 250 END
28	1797	BAGUE A AIGUILLE 22X26X10 250 END	NEEDLE BEARING 22X26X10	CASQUILLO DE AGUJA 22X26X10 250 END
29	5061	PIGNON 5 Z23 250 END	GEAR Z23 5TH	PINON 5 Z23 250 END
30	5886	BOITE A VITESSE CPL 125 SE	COMPLETE GEARBOX 125 SE	CTO CANBIO 125 SE
31	1799	RONDELLE 21.5X31X1 250 END	WASHER 21.5X31X1	ARANDELLA 21.5X31X1 250 END
32	5849	JOINT LEVRE 25X38X7	SEALING 25X38X7	RETEN CIGUENAL 25X38X7
33	0174	ROULEMENT BILLE 6205 C3	BEARING 6205 C3	COJINETE 6205 C3

Boîte a vitesses / Gear set / Cambio



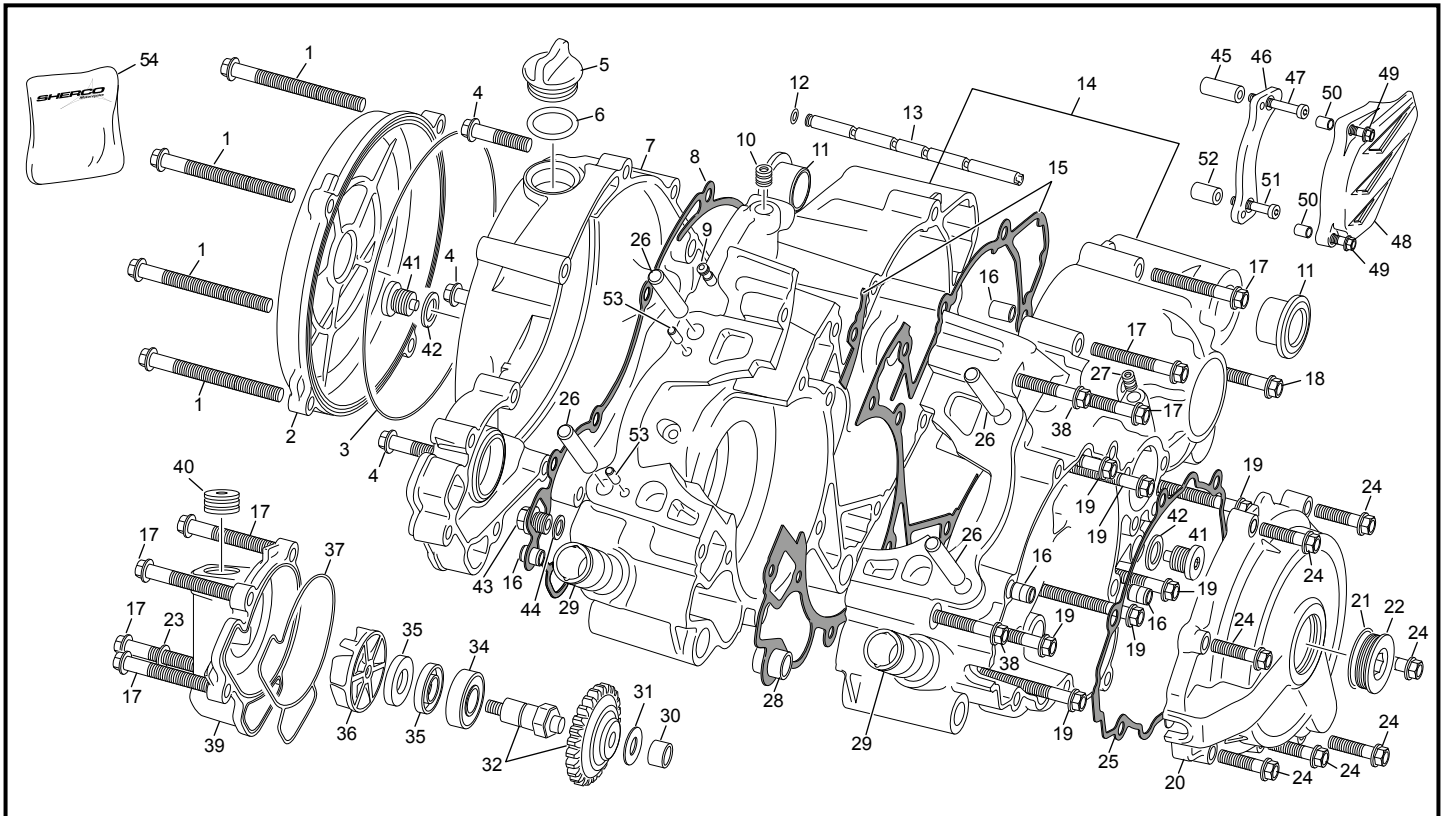
POS.	125 SC-R	FRANÇAIS	ENGLISH	ESPAÑOL
34	0875	ROULEMENT 6003-2RS1TN9/C3	BEARING 6003-2RS1TN9/C3	COJINETE 6003-2RS1TN9/C3
35	0876	ROULEMENT 6222 250 END	BEARING 6222	COJINETE 6222 250 END
37	7063	PLAQUE MAINTIEN RLT END 125 COTE EMB	BEARING HOLDING PLATE 125 CLUTCH SIDE	TENIENDO PLACA RETENCION 125 SE EMBRAGE
38	7062	PLAQUE MAINTIEN RLT END 125 COTE ALL	BEARING HOLDING PLATE 125 IGNITION SIDE	PLACA SUJETACION RODAMIENTO 125

Groupe carters / Crankcase assembly / Grupo carters



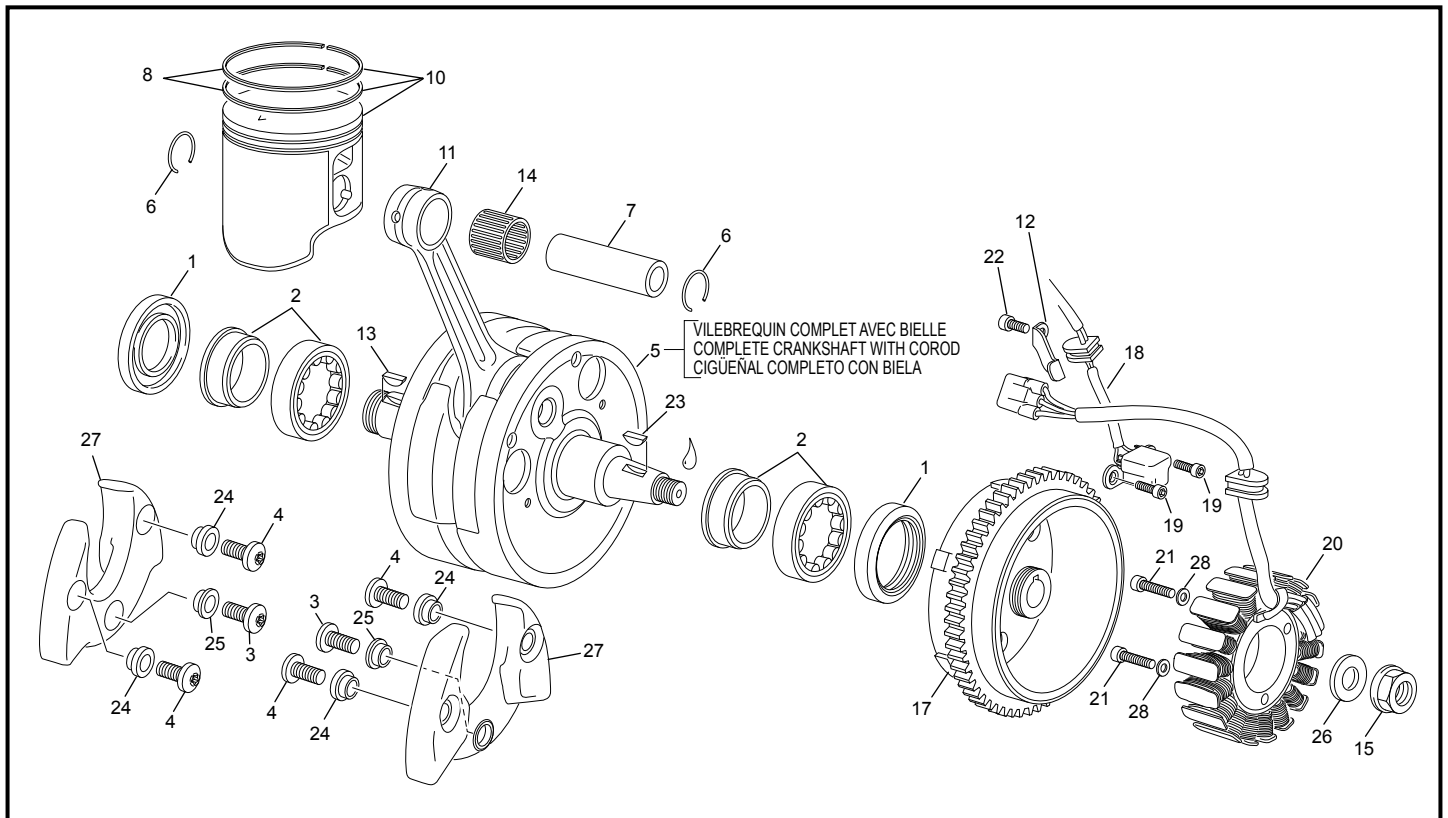
POS.	125 SC-R	FRANÇAIS	ENGLISH	ESPAÑOL
1	3826	VIS TH EP 6 X 70	TH EP SCREW 6 X 70	TORNILLO TH EP 6 X 70
2	8190*	COUVERCLE EMBRAYAGE MANGANESE	CLUTCH COVER MANGANESE	TAPA EMBRAGUE MANGANESE
3	0989	JOINT DE COUVERCLE D' EMBRAYAGE 250 END	CLUTCH COVER O-RING	JUNTA TAPA EMBRAGUE 250 END
4	0547	VIS TH EP 6 X 30	TH EP SCREW 6 X 30	TORNILLO TH EP 6 X 30
5	0509	BOUCHON 24 HUILE END 450	OIL FILLING CAP	TAPON 24 END 450
6	0606	JOINT TORIQUE 19 X3	O-RING 19 X3	TORICA 19 X 3
7	5843	CARTER D EMBRAYAGE 125 SE	CLUTCH CRANKCASE 125 SE	CARTERS TAPAS EMBRAGUE 125 SE
8	5844	JOINT CARTER D EMBRAYAGE 125 SE	CLUTCH CRANKCASE GASKET 125 SE	JUNTA CARTER EMBRAGUE 125 SE FOAMET
9	4213	RENIFLAR CARTER CENTRAL END 250 2T	AIR VENT CENTRAL CRANKCASE	DEPRESOR CARTERS END 250 2T
10	1675	RIVET BOUCHON 8 MM	SEALING PLUG 8 MM	REMACHE 8 MM
11	1106	BAGUE CARTER 450 510	COLLAR BUSH	MANGUITO CARTER 450 510
12	4221	JOINT TORIQUE 5,00 X 1.2 VITON	O-RING 5,00 X 1.2 VITON	TORICA 5,00 X 1.2 VITON
13	5896	TUBE LUBRIFICATION BOITE 125 SE	GEARBOX LUBRIFICATION TUBE 125 SE	TUBO ACEITE CAMBIO 125 SE
14	8092	GROUPE CARTERS CENTRAUX 125 SE CPL SAV	CENTRAL CRANKCASE 125 SE	JUEGO CARTERS CENTRALES 125 SE RECAMBIO
15	6623	JOINT DE CARTER CENTRAL 125 SE	CENTRAL CRANKCASE GASKET 125 SE	JUNTA CARTER CENTRAL 125 SE FOAMET
16	0008	DOUILLES CENTRAGE 8X6X11	CENTERING BUSH 8X6X11	CENTRADOR 8X6X11
17	0549	VIS TH EP 6 X 45	TH EP SCREW 6 X 45	TORNILLO TH EP 6 X 45
18	0550	VIS TH EP 6 X 55	TH EP SCREW 6 X 55	TORNILLO TH EP 6 X 55
19	3235	VIS TH EP 6 X 50 ZN NI TR	TH EP SCREW 6 X 50 ZN NI TR	TORNILLO TH EP M6 X50 ZN NI TR
20	8110*	CARTER D ALLUMAGE 125 SE MANGANESE	IGNITION CRANKCASE 125 SE MANGANESE	CARTER INCENDIDO 125 SE MANGANESE
21	M644	JT 23 X 2.5 BOUCHON FILTRE HUILE	O-RING 23 X 2.5 OIL FILTER CAP	JUNTA TORICA 23 X 2 TAPON FILTRO ACIETE TRIAL
22	6411	BOUCHON CARTER SEF M27X100 EVO	BOUCHON CARTER SEF M27X100 EVO	TAPON TAPA SEF M27X100 EVO
23	2390	RONDELLE CUIVRE 6 X 12 X 1.5 UNITAIRE	RONDELLE CUIVRE 6 X 12 X 1.5 UNITAIRE	ARANDELA COBRE 6 X 12 X 1.5 UNIDAD
24	0970	VIS TH EP 6 X 25	VIS TH EP 6 X 25	TORNILLO TH EP M6 X 25
25	5845	JOINT CARTER ALLUMAGE 125 SE	JOINT CARTER ALLUMAGE 125 SE	JUNTA CARTER ENCENDIDO 125 SE
26	M291	GOIJON DE CYLINDRE 8 X 46	GOIJON DE CYLINDRE 8 X 46	ESPARRAGO CILINDRO 8 X 46
27	2386	BOUCHON CANALISATION HUILE 6X8	BOUCHON CANALISATION HUILE 6X8	TAPA CANALIZACION 6X8
28	0006	DOUILLES CENT CARTERS 14X11X16	DOUILLES CENT CARTERS 14X11X16	CASQUILLO CARTER CENTAL DEL 14X11X16
29	0464	RACCORD CYLINDRE/DURITE END	RACCORD CYLINDRE/DURITE END	CONECTOR TUBO AGUA CILINDRO END
30	M029	ROULEMENT AIGUILLE POMPE EAU HK0808	ROULEMENT AIGUILLE POMPE EAU HK0808	COJINETE AGUJAS BOMBA AGUA HK 0808
31	6889	RONDELLE CALAGE POMPE A EAU 125 SE	RONDELLE CALAGE POMPE A EAU 125 SE	ARANDELA 19X8.3X0.5 POMPA AGUA
32	7460	AXE POMPE A EAU PIGNON 125 SE COMPLET	AXE POMPE A EAU PIGNON 125 SE COMPLET	EJE BOMBA AGUA PIÑON 125 SE JUEGO
34	3807	ROULEMENT 6001-2RSL/LHT23	ROULEMENT 6001-2RSL/LHT23	COJINETE 6001 2RS
35	6071	JOINT LEVRE 12 X 24 X 4.5 BAL PRESSION	OIL SEAL 12 X 24 X 4.5 BAL PRESSION	RETEN 12 X 24 X 4.5 BAL PRESSION

Groupe carters / Crankcase assembly / Grupo carters



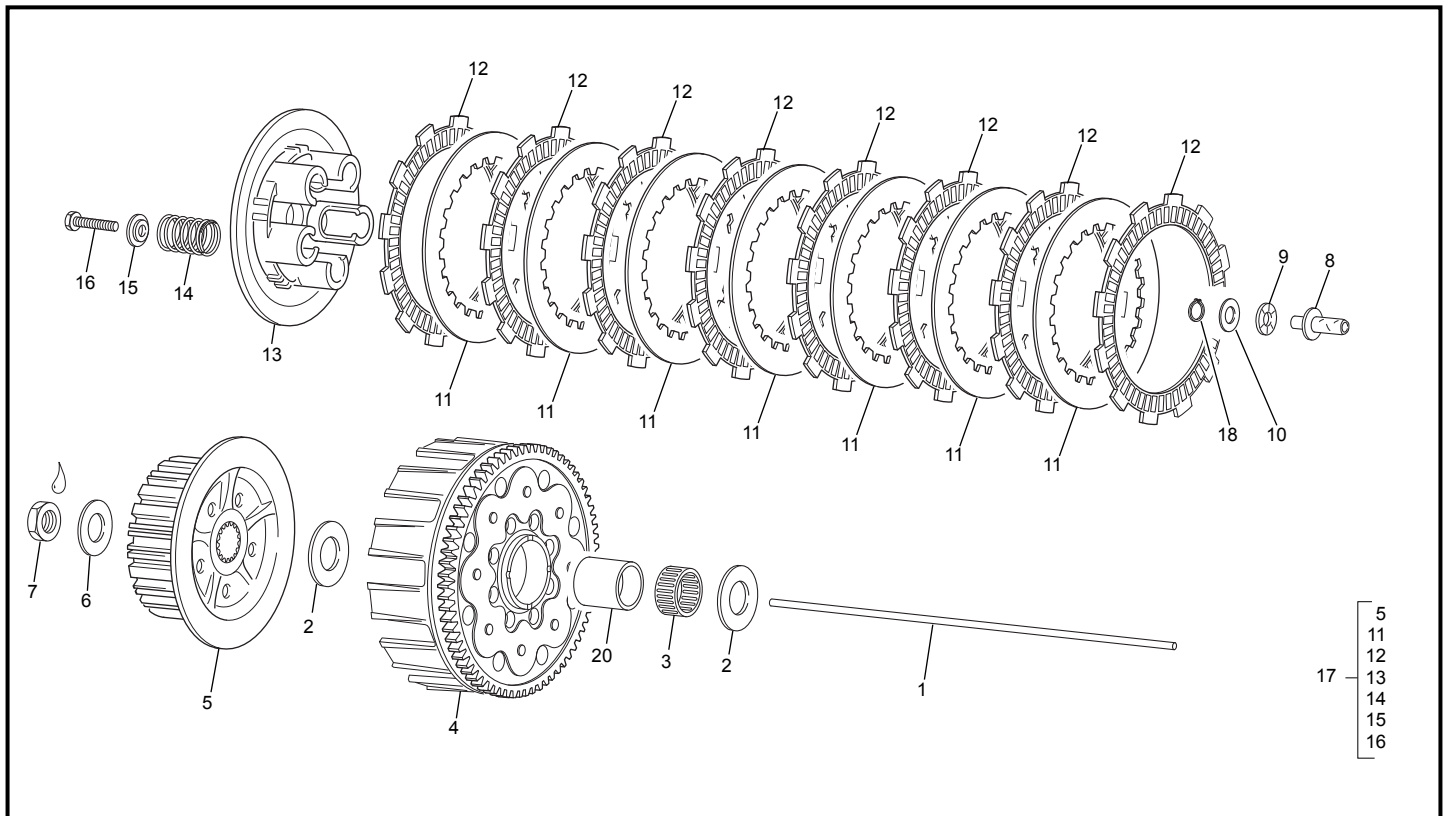
POS.	125 SC-R	FRANÇAIS	ENGLISH	ESPAÑOL
36	0936	ROTOR DE POMPE A EAU 250 END	WATER PUMP ROTOR	ROTOR BOMBA AGUA 250 END
37	5846	JOINT COUVERCLE DE POMPE A EAU 125 SE	WATER PUMP COVER GASKET	JUNTA TAPA BOMBA AGUA 125 SE
38	0551	VIS TH EP 6 X 60	TH EP SCREW 6 X 60	TORNILLO TH EP 6 X 60
39	4809	COUVERCLE DE POMPE A EAU 125 SE	WATER PUMP COVER 125 SE	TAPA BOMBA AGUA 125 SE
40	3835	BOUCHON POMPE EAU 18.5 250 2T END	WATER PUMP COVER PLUG 18.5	TAPON BOMBA DEL AGUA 18.5 250 2T END
41	6927	BOUCHON MAGNETIQUE M12X1.5	MAGNETIC SCREW M12X1.5	TAPON MAGNETIC M 12
42	0610	RONDELLE CUIVRE 12 X 18 X 1.5 END 450	COPPER WASHER 12 X 18 X 1.5	ARANDELA CU 12 X 18 X 1.5 END 450
43	0855	BOUCHON TSC/FOM 10 X 1 VILO 250 END	TSC/FOM PLUG 10 X 1	TAPON TSC/FOM 10 X 1 250 END
44	1661	RONDELLE ALU 10 X 14 X 1.5 END 250	ALU WASHER 10 X 14 X 1.5	ARENDELLA ALU 10 X 14 X 1.5 END 250
45	6929	ENTRETOISE CARTER DE CHAINE SUP 125 SE	UPPER BUSH SPROCKET PROTECTOR 125 SE	CASQUILLO TAPON CADENA SUPERIOR 125 SE
46	6928	PROTECTEUR PIGNON CHAINE 125 SE	SPROCKET PROTECTOR SUPPORT	PROTECTOR PINON CADENA 125 SE
47	6932	VIS CHC M6 X 45 DIN 7984 8.8	CHC SCREW M6 X 45 DIN 7984 8.8	TORNILLO CHC M6 X 35 DIN 7984 8.8
48	0538	CARTER PIGNON SORTIE DE BOITE END 450	SPROCKET PROTECTOR	CARTER PROTECTOR PINION CADENA END 450
49	0548	VIS TH EP 6 X 35	TH EP SCREW 6 X 35	TORNILLO TH EP 6 X 35
50	0008	DOUILLES CENTRAGE 8X6X11	CENTERING BUSH 8X6X11	CENTRADOR 8X6X11
51	6931	VIS CHC M6 X 35 DIN 7984 8.8	CHC SCREW M6 X 35 DIN 7984 8.8	TORNILLO CHC M6 X 35 DIN 7984 8.8
52	6930	ENTRETOISE CARTER DE CHAINE INF 125 SE	LOWER BUSH SPROCKET PROTECTOR 125 SE	CASQUILLO TAPON CADENA INFERIOR 125 SE
53	0200	AIGUILLE 4X9.8 NRB	NEEDLE 4X9.8 NRB	AGUJA 4X9.8 NRB
54	7309	KIT JOINT BAS MOTEUR 125 SE	KIT GASKET BOTTOM ENGINE 125 SE	KIT JUNTA MOTOR PARTE INFERIOR 125 SE

Vilbrequin assemble / Crankshaft assembly / Cigüeñal biela



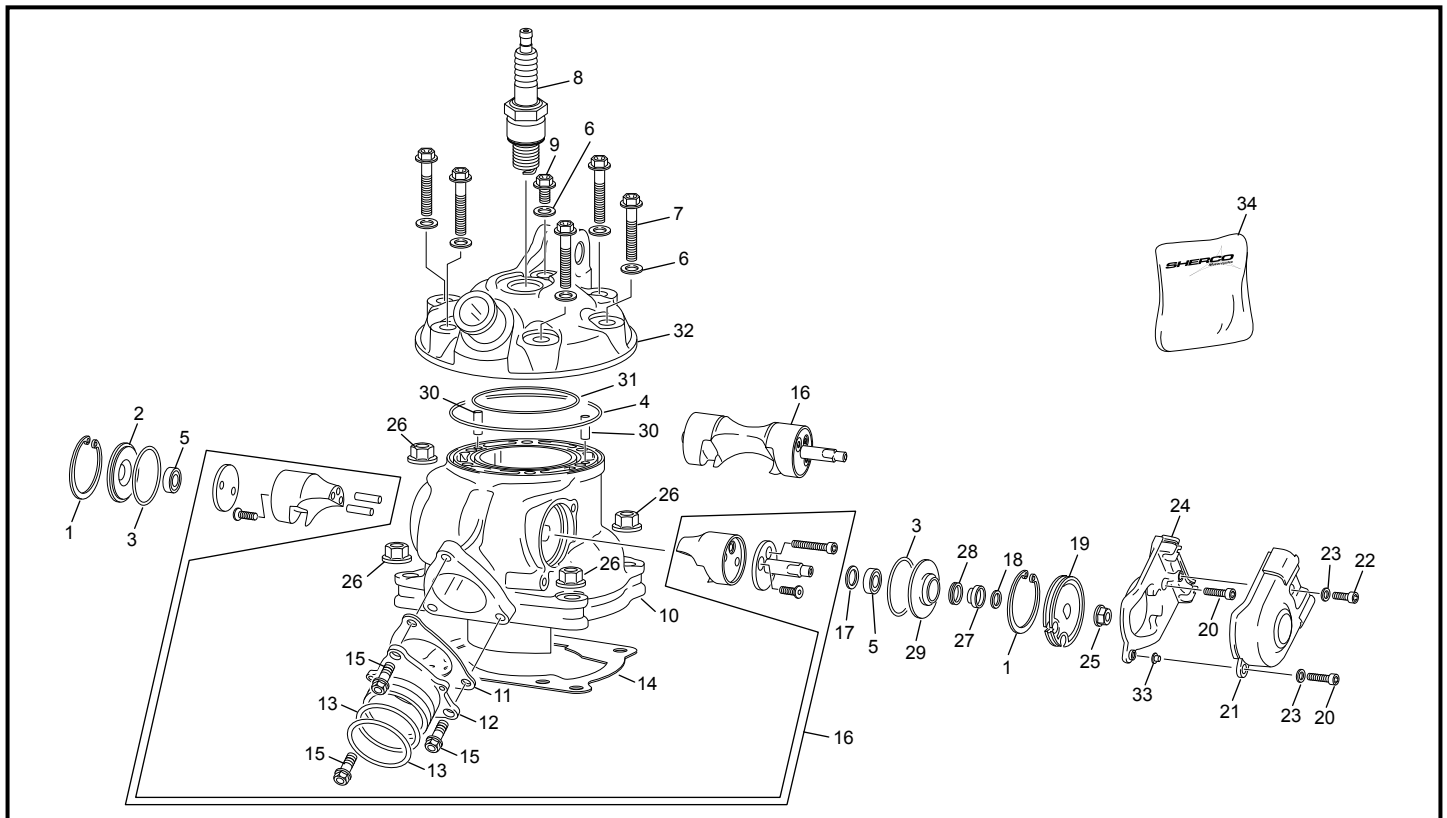
POS.	125 SC-R	FRANÇAIS	ENGLISH	ESPAÑOL
1	5849	JOINT SPI 25X38X7	JOINT SPI 25X38X7	RETÉN 25X38X7
2	1592	ROULEMENT ROUL. NJ206 EPC/C3 HVC 058	BEARING NJ206 EPC/C3 HVC 058	COJINETE ROLO NJ206 EPC/C3 HVC 058
3	7223	VIS M6X12 DIN 14593	SCREW M6X12 DIN 14593	TORNILLO M6X12 DIN 14593
4	6881	VIS M6X16 DIN 14593	SCREW M6X16 DIN 14593	TORNILLO M6X16 DIN 14593
5	5852	VILEBREQUIN ASSEMBLE 125 SE	CRANKSHAFT ASSEMBLY 125 SE	CIGÜENAL COMPLETO 125 SE
6	7224	CLIP PISTON 125 SE	PISTON CLIP 125 SE	CIRCLIP PISTÓN 125 SE
7	4813	AXE DE PISTON 125 SE	PISTON AXLE 125 SE	ARBOL PISTÓN 125 SE
8	7225	SEGMENTS PISTON 125 END 2T JEUX	PISTON RING SET 125 SE	ARO PISTÓN 125 END 2T JUEGO
10	4812	PISTON CPL 125 SE "A"	PISTON CPL 125 SE "A"	PISTÓN CPL 125 SE "A"
10	6744	PISTON CPL 125 SE "B"	PISTON CPL 125 SE "B"	PISTÓN CPL 125 SE "B"
11	5853	KIT BIELLE 125 SE	CONROD KIT 125 SE	KIT BIELA 125 SE
12	3828	PLAQUE MAIN. FAISCEAU ALLUM. 250 2T END	HOLDING WIRE PLATE	PLACA FIJACIÓN HAZ 250 2T END
13	4224	CLAVETTE DEMI LUNE DM 13 T4	WOODRUF DM 13 T4	CHAVETA MEDIA LUNA DM 13 T4
14	7226	CAGE A AIGUILLE PISTON 125 SE	PISTON BEARING 125 SE	COJINETE PISTÓN 125 SE
15	1405	ECROU SPECIAL M12 X 1 250/450	NUT SPECIAL M12 X 1 250/450	TUERCA M12 X 1 250/450
17	7227	ROTOR ALLUMAGE 125 SE	ROTOR 125 SE	ROTOR ENCENDIDO 125 SE
18	5904	CAPTEUR VOLANT 125 SE	PICK UP SENSOR 125 SE	PICK UP SENSOR 125 SE
19	2990	VIS CHC M5X12 ZI	SCREW CHC M5X12 ZI	TORILLO CHC M5X12 ZI
20	5903	STATOR ALLUMAGE 125 SE	STATOR 125 SE	STATOR ENCENDIDO 125 SE
21	1029	VIS CHC M5 X 20	SCREW CHC M5 X 20	TORNILLO CHC M5 X 20
22	1474	VIS CHC M4 X 8	SCREW CHC M4 X 8	TORNILLO M4X8 CHC
23	0055	CLAVETTE DEMI LUNE ALLUMAGE	ROTOR WOODRUFF KEY	CHAVETA ROTOR
24	7229	ENTRETOISES VIS VILO EXT	EXTERNAL SCREW SPACER CRANKSHAFT	CASQUILLO EXTERIOR TORNILLO CIGÜENAL
25	7230	ENTRETOISES VIS VILO INT	INNER SCREW SPACER CRANKSHAFT	CASQUILLO INTERIOR TORNILLO CIGÜENAL
26	1963	RONDELLE CONIQUE ROTOR	ROTOR CONICAL WASHER	ARANDELLA CÓNICA ROTOR
27	7228	MASSELOTTE VILEBREQUIN	CRANKSHAFT MASS	MASSA CIGÜENAL
28	4751	RONDELLE AET M5	WASHER AET M5	ARANDELA AET M5

Embrayage / Clutch / Embrague



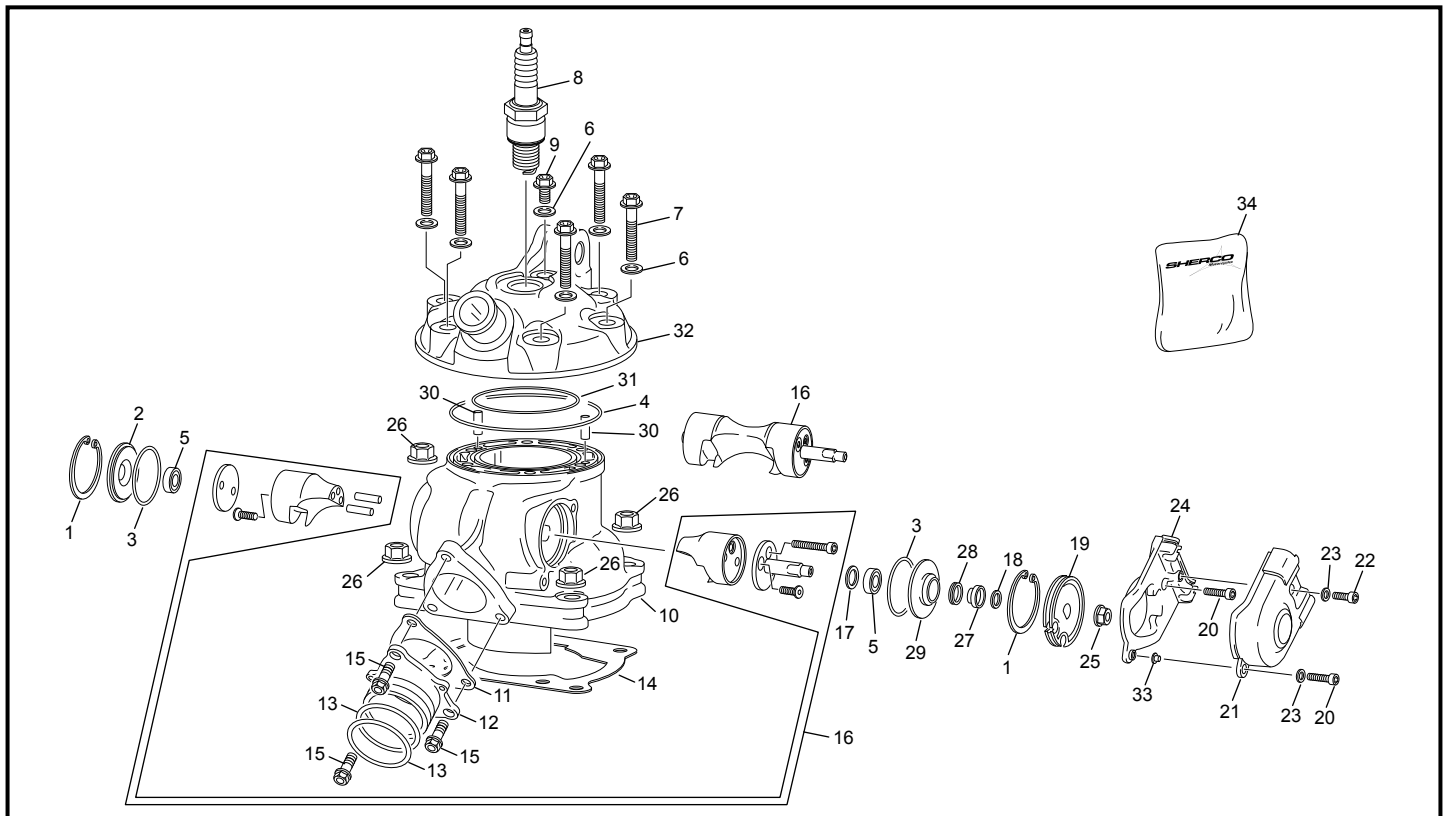
POS.	125 SC-R	FRANÇAIS	ENGLISH	ESPAÑOL
1	5905	TIGE DE POUSSEE ENB 125 SE	PUSH ROD CLUTCH END 125 SE	VARILLA EMB 125 SE
2	5887	RONDELLE EMBRAYAGE 125 SE	CLUTCH WASHER 125 SE	ARANDELA EMBRAGUE 1250SE
3	5885	DOUILLE AIGUILLE K 28X35X16	NEEDLE BEARING 28X35X16	CASQUILLO DE AGUJAS K 28X35X16
4	6908	KIT CLOCHE ALUMINIUM 125 SE	CLUTCH BASKET CPL 125 SE	KIT CAMPANA EMBRAGUE 125 SE
4	7047	PIGNON Z20 ET COURONNE Z72 PRIM.	PRIMARY SPROCKETS Z20 & Z72	PINON PRIMARIA Z20 Y CORONA Z72 125 SE
4	7048	SILENBLOC EMBRAYAGE 125 SE	SILENBLOC CLUTCH 125 SE	SILENBLOC EMBRAGUE 125 SE
5	5821	NOIX D EMBRAYAGE 125 SE	CLUTCH HUB 125 SE	MAZA EMBRAGUE 125 SE
6	4876	RONDELLE FREIN EMBRAYAGE	CONICAL WASHER CLUTCH	ARANDELA FRENO EMBRAGUE 250/300 4T
7	0994	ECROU M18 X 100	NUT M18 X 100	TUERCA M 18 X 100
8	0983	BUTEE EMBRAYAGE 250 END	CLUTCH PUSHER 250 END	PULSADOR AXIAL 250 END
9	0997	BUTEE AIGUILLE AXK 821 250 END	NEEDLE STOP AXK 821	CORONA COJINETE ABUJAS AXK 821 250 END
10	0998	RONDELLE INA 8 X 21 X 1	WASHER INA 8 X 21 X 1	ARANDELA 8 X 21 X 1
11	0985	DISQUE METAL 250 END	DISC PLATE	DISCO EMBRAGUE METALICO 250 END
12	4923	DISQUE GARNI 250/300 END EVO	FRICITION DISC	DISCO EMBRAGUE FORRADO 250/300 END EVO
13	0987	PLATEAU PRESSION 250 END	PRESSURE PLATE	PLATO DE PRESION 250 END
14	7231	RESSORT D` EMBRAYAGE 125 SE	CLUTCH SPRING 125 SE	MUELLE EMBRAGUE 125 SE
15	3293	RONDELLE 6 SPECIALE	WASHER 6 SPECIALE	ARANDELLA 6 ESPECIAL
16	0547	VIS TH EP 6 X 30	TH EP SCREW 6 X 30	TORNILLO TH EP 6 X 30
17	5747	EMBAYAGE COMPLET 125 SE	COMPLETE CLUTCH 125 SE	EMBRAGUE COMPLETO 125 SE
18	0080	SEGMENT D`ARRET E 8	CIRCLIP E 8	SEGER E 8
20	5884	BAGUE EMBRAYAGE 125 SE	CLUTCH BUSHING 125 SE	CASQUILLO EMBRAGE 125 SE

Cylindre-Culasse / Cylinder-Cylinder head / Cilindro-Culata



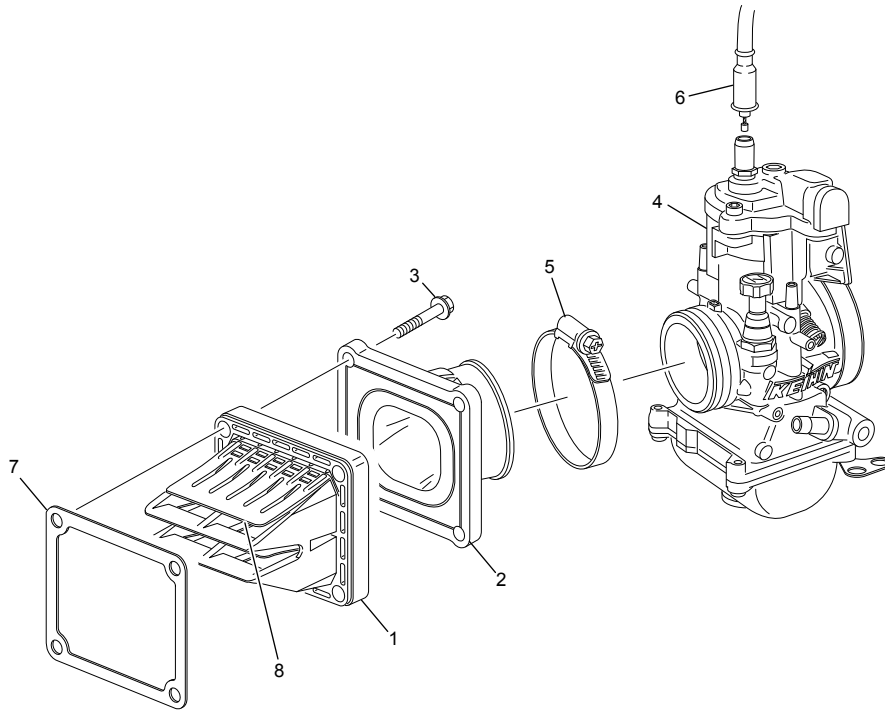
POS.	125 SC-R	FRANÇAIS	ENGLISH	ESPAÑOL
1	5878	CIRCLIP D 38 DIN 472	CIRCLIP D 38 DIN 472	CIRCLIP D 38 DIN 472
2	5872	COUVERCLE DE VALVE DROITE 125 SE	RIGHT VALVE COVER 125 SE	TAPA VALVULA DERECHA 125 SE
3	6886	JOINT TORIQUE 35X1.5 FKM 70SH	O-RING 35X1.5 FKM 70SH	O-RING 35X1.5 FKM 70SH
4	5855	JOINT TORIQUE 87 X 2 NBR 70 SH	CYLINDER HEAD GASKET 87 X 2 NBR 70 SH	TORICA 87 X 2 NBR 70 SH
5	5873	ROULEMENT 628 8 2RS1 W64	ROLLING 628 8 2RS1 W64	COJINETE 628 8 2RS1 W64
6	2390	RONDELLE CUIVRE 6 X 12 X 1.5 UNITAIRE	COPPER WASHER 6 X 12 X 1.5 UNITAIRE	ARANDELA COBRE 6 X 12 X 1.5 UNIDAD
7	0547	VIS TH EP 6 X 30	TH EP SCREW 6 X 30	TORNILLO TH EP 6 X 30
8	5879	BOUGIE IWM27 / BR9ECMIX	SPARK PLUG IWM27 / BR9ECMIX	BUJIA IWM27 / BR9ECMIX
9	0592	VIS TH EP 6 X 8	TH EP SCREW 6 X 8	TORNILLO TH EP 6 X 8
10	5753	CYLINDRE 125 SE END	CYLINDER 125 SE END	CILINDRO 125 SE END
11	5863	JOINT PIPE ECHAPPEMENT 125 SE	EXHAUST FLANGE GASKET 125 SE	JUNTA TUBERA ESCAPE 125 SE
12	5862	BRIDE D'ECHAPPEMENT 125 SE	EXHAUST FLANGE 125 SE	BRIDA ESCAPE 125 SE
13	6888	JOINT TORIQUE 38X2.5 FKM 70SH	EXHAUST O-RING 38X2.5 FKM 70SH	O-RING 38X2.5 FKM 70SH
14	5876	JOINT EMBASE CYLINDRE 125 END 2T 0,5 MM	CYLINDER GASKET 125 END 2T 0,5 MM	JUNTA CILINDRO 125 END 2T 0,5 MM
14	6648	JOINT EMBASE CYLINDRE 125 END 2T 0,3 MM	CYLINDER GASKET 125 END 2T 0,3 MM	JUNTA CILINDRO 125 END 2T 0,3 MM
14	6659	JOINT EMBASE CYLINDRE 125 END 2T 0,4 MM	CYLINDER GASKET 125 END 2T 0,4 MM	JUNTA CILINDRO 125 END 2T 0,4 MM
14	6660	JOINT EMBASE CYLINDRE 125 END 2T 0,8 MM	CYLINDER GASKET 125 END 2T 0,8 MM	JUNTA CILINDRO 125 END 2T 0,8 MM
14	6661	JOINT EMBASE CYLINDRE 125 END 2T 1 MM	CYLINDER GASKET 125 END 2T 1 MM	JUNTA CILINDRO 125 END 2T 1 MM
14	6662	JOINT EMBASE CYLINDRE 125 END 2T 1,5 MM	CYLINDER GASKET 125 END 2T 1,5 MM	JUNTA CILINDRO 125 END 2T 1,5 MM
15	0656	VIS TH EP 6 X 16	TH EP SCREW 6 X 16	TORNILLO TH EP 6 X 16
16	7592	ENSEMBLE VALVE 125 SE KOKUSAN	EXHAUST VALVE ASSY 125 SE KOKUSAN	DESMODR. VALVULA JUEGO 125 SE KOKUSAN
17	6882	RONDELLE CALAGE 8X14X0.5	VALVE WASHER 8X14X0.5	ARANDELA REGLAGE 8X14X0.5
17	6883	RONDELLE CALAGE 8X14X0.3	VALVE WASHER 8X14X0.3	ARANDELA REGLAGE 8X14X0.3
18	5877	JOINT TORIQUE 8 X 2 80 FKM 610	O-RING 8 X 2 80 FKM 610	O RING 8 X 2 80 FKM 610
19	5875	POULIE CABLE COMMANDE DE VALVE 125 SE	CYLINDER PULLEY VALVE 125 SE	SOPORTE CABLE MANDO VALVULA 125 SE
20	M267	VIS CHC 4 X 16 0084 ZN NI TR	CHC SCREW 4 X 16 0084 ZN NI TR	TORNILLO 4 X 16 ALLEN ZN NI TR
21	6926	CAPOT POULIE DE VALVE 125 SE	EXHAUST VALVE COVER 125 SE	TAPA POLEA VALVULA 125 SE
22	1146	VIS CHC 4X8	CHC SCREW 4X8	TORNILLO CHC 4X8
23	1590	RONDELLE CONTACT 4X8	WASHER 4X8	ARANDELA CONICA 4X8
24	5867	COMMANDE VALVE 125 SE	EXHAUST VALVE COVER SUPPORT 125 SE	TAPA VALVULA 125 SE
25	2086	ECROU VALVE M6	VALVE NUT M6	TUERCA CON VALONA BASE LISA M6 6923
26	M272	ECROU EMBASE M8	CYLINDER NUT M8	TUERCA CON VALONA M8
27	5868	ENTRETOISE VALVE ECHAPPEMENT 125 SE	EXHAUST VALVE SPACER 125 SE	CASQUILLO JUNTA 125 SE
28	5874	JOINT LEVRE 10X14X3 TRK/NBR70	OIL SEAL 10X14X3 TRK/NBR70	RETEN 10X14X3 TRK/NBR70

Cylindre-Culasse / Cylinder-Cylinder head / Cilindro-Culata



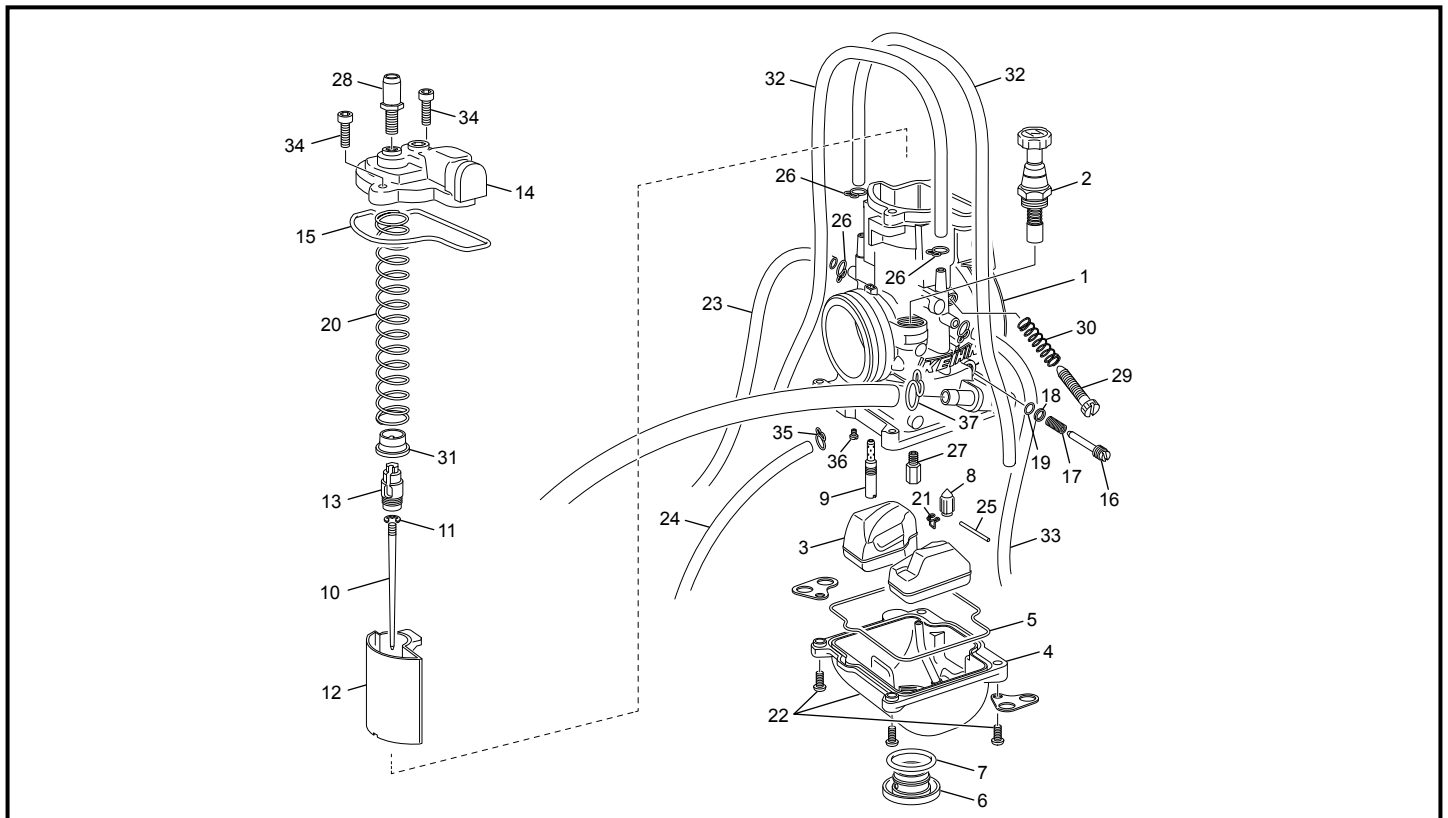
POS.	125 SC-R	FRANÇAIS	ENGLISH	ESPAÑOL
29	5871	COUVERCLE DE VALVE GAUCHE 125 SE	LEFT VALVE COVER 125 SE	TAPA VALVULA IZQUIEDRDA 125 SE
30	3946	AIGUILLE 4 X 11.8 BOUTS PLATS	NEEDLE NRB 4 X 11.8	AGUJA 4 X 11.8
31	5854	JOINT TORIQUE 62 X 2 FKM 70 SH	CYLINDER HEAD GASKET 62 X 2 FKM 70 SH	TORICA 62 X 2 FKM 70 SH
32	8361	CULASSE 125 SE MANGANESE	CYLINDER HEAD 125 SE MANGANESE	CULATA 125 SE MAGNESIO

Boîte à clapet / Reed valve / Caja de láminas



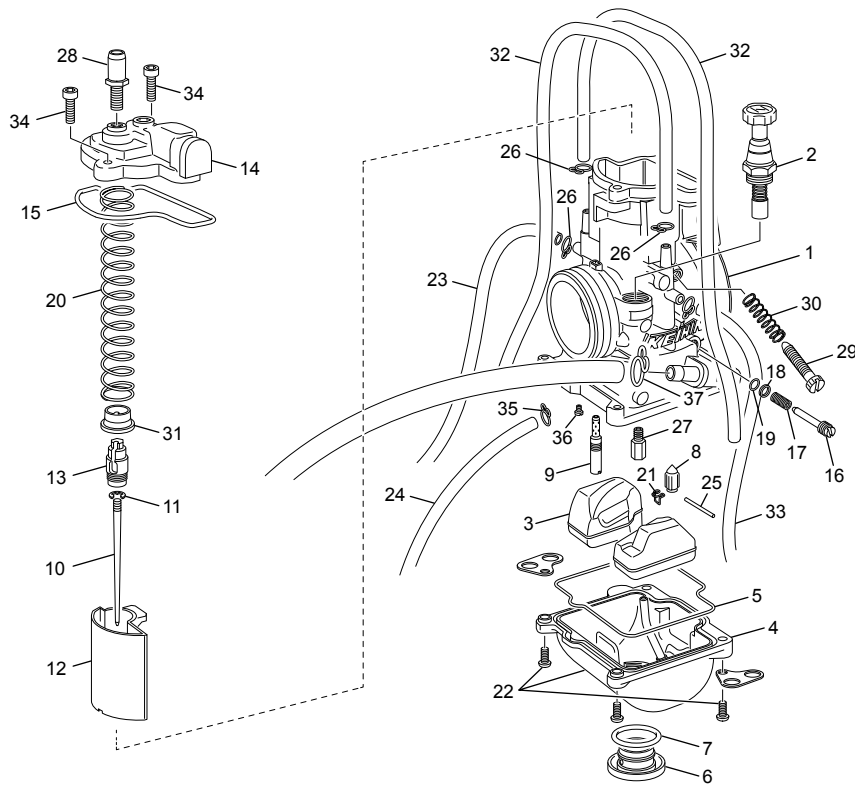
POS.	125 SC-R	FRANÇAIS	ENGLISH	ESPAÑOL
1	7569	BOITE CLAPET 125 2T COMPLETE	REED VALVE 125 2T COMPLETE	CAJA LAMINAS 125CC 2T CON AIR GUIDE
2	5897	PIPE ADMISSION 125 SE	INTAKE MANIFOLD 125 SE	PIPA ADM 125 SE
3	0970	VIS TH EP 6 X 25	TH EP SCREW 6 X 25	TORNILLO TH EP M6 X 25
4	3863	CARBULATEUR KEIHIN 300 2T END	CARBULATOR KEIHIN 300 2T END	CARBURADOR KEIHIN 300 2T END
5	0595	COLLIER KC060 MANCHON CORP INJ. END 450	COLLIER KC060 MANCHON CORP INJ.	BRIDA TOBERA KC060 CUERPO INY. END 450
6	4425	CABLE DE GAZ END 250	GAZ THROTTLE	CABLE DE GAS END 250
7	3866	JOINT BOITE CLAPET 250 2T END	REED VALVE GASKET	JUNTA CAJA LAMINAS 250 2T END
8	7232	KIT LAMELLES BOITE CLAPET 125 SE	PETAL KIT REED VALVE 125 SE	KIT LAMINAS CAJA LAMINAS 125 SE

Carburateur / Carburetor / Carburador KEIHIN PWK 36

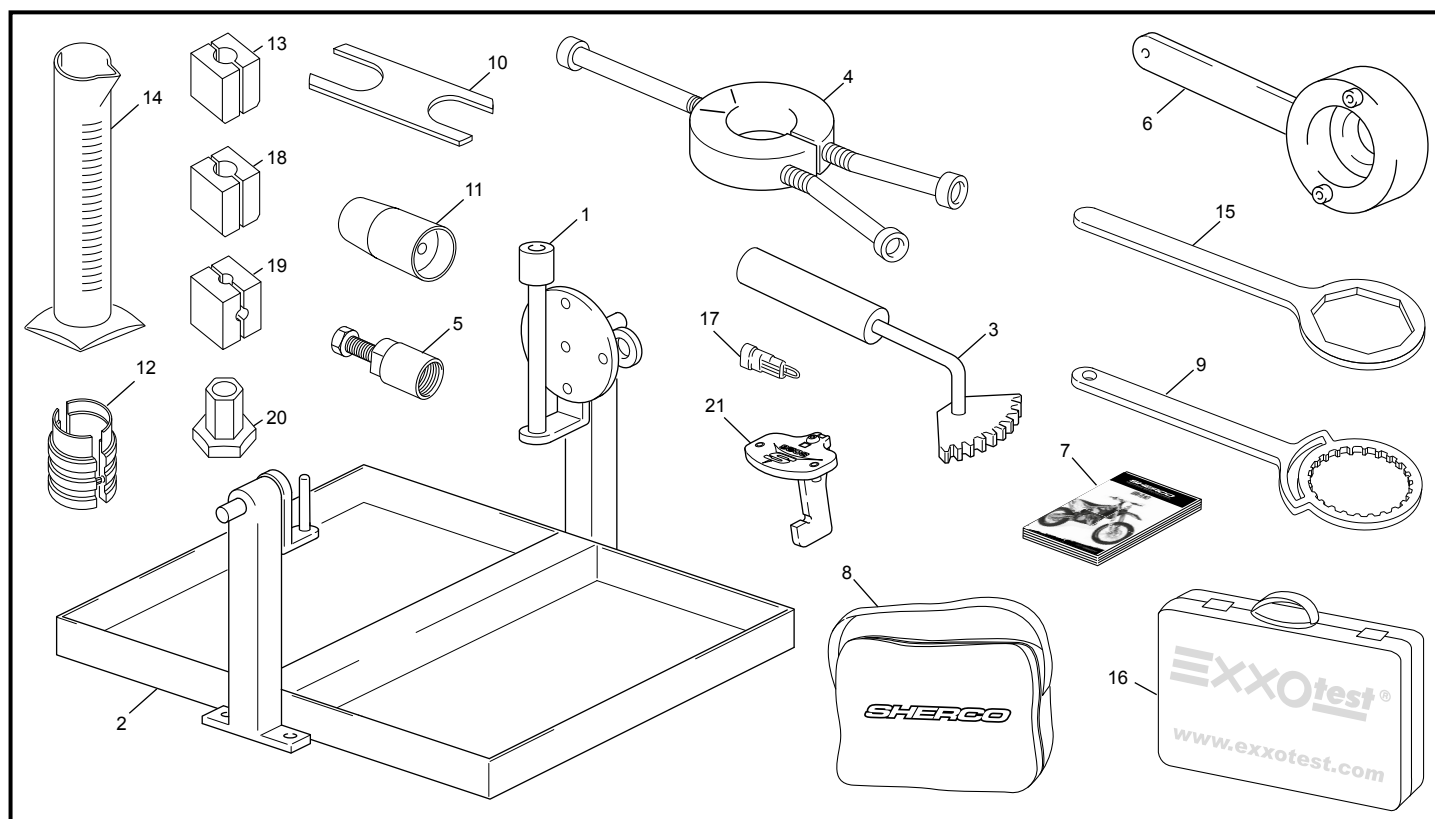


POS.	125 SC-R	FRAANÇAIS	ENGLISH	ESPAÑOL
1	3863	CARBUTATEUR KEIHIN PWK 36	KEIHIN CARBUTATOR PWK 36	CARBURADOR KEIHIN PWK 36
2	5155	COMMANDE STARTER	COMPLETE VALVE STARTER	MANDO STARTER 250/300END 2T
3	5156	FLOTEUR DE CARBU KEIHIN 250/300 END 2T	CARBURATOR COMPLETE FLOAT KEIHIN	BOYA CARBU KEIHIN 250/300 END 2T
4	5157	CUVE CARBURATEUR KEIHIN 250/300 END 2T	BODY FLOAT CHAMBER KEIHIN	CUBA CARBURADOR KEIHIN 250/300 END 2T
5	5158	JOINT CUVE CARBURETOR KEIHIN 250/300 END 2T	BODY FLOAT CHAMBER O-RING	JUNTA CUBA CARBURADOR KEIHIN 250/300 END 2T
6	5159	BOUCHON CUVE CARBURETOR KEIHIN 250/300 END 2T	CAP DRAIN CARBURETOR KEIHIN	TAPON CUBA CARBURADOR KEIHIN 250/300 END 2T
7	1334	JOINT TORIQUE CUVE	O-RING CAP DRAIN	TORICA CUBETA
8	5161	POINTEAU CARBU KEIHIN 250/300 END 2T	VALVE FLOAT KEIHIN	VALVOLA AGUJA KEIHIN 250/300 END 2T
9	1327	GICLEUR RALENTI 50 KEIHIN	IDLE JET 50 KEIHIN	CHICLE RALENTI 50 KEIHIN
9	1336	GICLEUR RALENTI 45 KEIHIN	IDLE JET 45 KEIHIN	CHICLE RALENTI 45KEIHIN
9	1339	GICLEUR RALENTI 48 KEIHIN	IDLE JET 48 KEIHIN	CHICLE RALENTI 48 KEIHIN
9	1403	GICLEUR RALENTI 42 KEIHIN	IDLE JET 42 KEIHIN	CHICLE RALENTI 42 KEIHIN
9	4884	GICLEUR RALENTI 40 KEIHIN	IDLE JET 40 KEIHIN	CHICLE RALENTI 40 KEIHIN
9	5086	GICLEUR RALENTI 38 KEIHIN	IDLE JET 38 KEIHIN	CHICLE RALENTI 38 KEIHIN
10	6891	AIGUILLE CARBU KEIHIN N1EE	NEEDLE KEIHIN N1EE	AGUJA CARBU N1EE
10	7149	AIGUILLE CARBU KEIHIN N1EG	NEEDLE KEIHIN N1EG	AGUJA CARBU N1EG
11	1342	CLIP AIGUILLE CARBU KEIHIN	CLIP NEEDLE CARBU KEIHIN	CLIP AGUJA CARB KEIHIN
12	5087	BOISSEAU KEIHIN 5.5	VALVE THROTTLE KEIHIN 5.5	CAMPANA KEIHIN 5.5
12	5088	BOISSEAU KEIHIN 6	VALVE THROTTLE KEIHIN 6	CAMPANA KEIHIN 6
12	5089	BOISSEAU KEIHIN 7	VALVE THROTTLE KEIHIN 7	CAMPANA KEIHIN 7
12	5184	BOISSEAU KEIHIN 65	VALVE THROTTLE KEIHIN 65	CAMPANA KEIHIN 65
13	5163	FIXATION CÂBLE KEIHIN 250/300 END 2T	HOLDER CABLE KEIHIN	TUERCA AJUSTE CABLE GAS 250/300 END 2T
14	5164	CHAPEAU CARBURATEUR KEIHIN 250/300 END 2T	TOP CARBURATOR KEIHIN	TAPA CARBURATOR KEIHIN 250/300 END 2T
15	5165	JOINT COUVERCLE BOISSEAU KEIHIN 250/300 END 2T	GASKET TOP CARBURATOR KEIHIN	JUNTA TAPA CARBURADOR KEIHIN 250/300 END 2T
16	5166	VIS REGUL ESSENCE CARBU KEIHIN 250/300 END 2T	ADJUST AIR SCREW KEIHIN	TORNILLO AIRE KEIHIN 250/300 END 2T
17	5167	RESSORT VIS ESSENCE CARBU KEIHIN 250/300 END 2T	SPRING AIR SCREW CARBU KEIHIN	MUELLE TORNILLO AIRE KEIHIN 250/300 END 2T
18	5168	RONDELLE VIS ESSENCE CARBU KEIHIN 250/300 END 2T	WASHER AIR SCREW CARBU KEIHIN	ARRANDELLA MUELLE TORNILLO AIRE KEIHIN 250/300 END 2T
19	5169	JOINT TORIQUE VIS ESSENCE CARBU KEIHIN	O RING CARBU KEIHIN	O RING MUELLE TORNILLO AIRE KEIHIN 250/300 END 2T
20	5170	RESSORT CARBURATEUR KEIHIN 250/300 END 2T	SPRING TROTTLE RETURN KEIHIN	MUELLE CARBURADOR KEIHIN 250/300 END 2T
21	5171	CLIP VALVE KEIHIN 250/300 END 2T	CLIP FLOAT VALVE KEIHIN	CLIP VALVULA KEIHIN 250/300 END 2T
22	5172	VIS FIXATION CUVE KEIHIN 250/300 END 2T	BODY FLOAT CHAMBER SCREW KEIHIN	TORNILLO FIJACION CUBA KEIHIN 250/300 END 2T
23	5173	DURITE CARBURATEUR KEIHIN END 250/300 2T	VINYLE PIPE BOWL KEIHIN	TUBO GASOLINA CARBURADOR KEIHIN END 250/300 2T
24	5188	DURITE CARBURATEUR KEIHIN END 250/300 2T	VINYLE PIPE BOWL KEIHIN	TUBO GASOLINA CARBURADOR KEIHIN END 250/300 2T
25	1351	AXE BALANCIER FLOTEUR CARBU KEIHIN	PIN ARM CARBU KEIHIN	EJE BALANCIER FLOTADOR CARBU KEIHIN

Carburateur / Caruretor / Carburador KEIHIN PWK 36



POS.	125 SC-R	FRANÇAIS	ENGLISH	ESPAÑOL
26	5187	CLIP DURITE CARBU KEIHIN END 250/300 2T	CLIP TUBE KEIHIN END 250/300 2T	CLIP TUBOS KEIHIN END 250/300 2T
27	1402	GICLEUR PRINCIPAL 115 KEIHIN	MAIN JET 115 KEIHIN	CHICLE PRINCIPAL 115KEIHIN
27	4883	GICLEUR PRINCIPAL 165 KEIHIN	MAIN JET 165 KEIHIN	CHICLE PRINCIPAL 165 KEIHIN
27	5178	GICLEUR PRINCIPAL 160 KEIHIN	MAIN JET 160 KEIHIN	CHICLE PRINCIPAL 160 KEIHIN
27	5179	GICLEUR PRINCIPAL 168 KEIHIN	MAIN JET 168 KEIHIN	CHICLE PRINCIPAL 168 KEIHIN
27	5180	GICLEUR PRINCIPAL 170 KEIHIN	MAIN JET 170 KEIHIN	CHICLE PRINCIPAL 170 KEIHIN
27	5181	GICLEUR PRINCIPAL 175 KEIHIN	MAIN JET 175 KEIHIN	CHICLE PRINCIPAL 175 KEIHIN
27	6325	GICLEUR PRINCIPAL 162 KEIHIN	MAIN JET 162 KEIHIN	CHICLE PRINCIPAL 162 KEIHIN
28	5175	GUIDE CÂBLE KEIHIN 250/300 2T END	HOLDER CABLE KEIHIN 250/300 2T END	FIXACION CABLE GAS KEIHIN GUIDE 250/300 2T END
29	1356	VIS REGUL GAS CARBU KEIHIN	STOP SCREW CARBU KEIHIN	TORNILLO RALENTI KEIHIN
30	1357	RESSORT VIS REGUL GAS CARBU KEIHIN	SPRING IDLE SPEED CARBU KEIHIN	MUELLE TORNILLO RALENTI KEIHIN
31	5176	RONDELLE BLOQUAGE BOISSEAU KEIHIN END 250/300 2T	COLLAR THROTTLE VALVE KEIHIN END 250/300 2T	CASQUILLO NYLON MUELLE KEIHIN 250/300 2T END
32	5186	DURITE CARBURATEUR KEIHIN END 250/300 2T	VINYLE PIPE BOWL KEIHIN END 250/300 2T	TUBO GASOLINA CARBURADOR KEIHIN END 250/300 2T
33	5189	DURITE CARBURATEUR KEIHIN END 250/300 2T	VINYLE PIPE BOWL KEIHIN END 250/300 2T	TUBO GASOLINA CARBURADOR KEIHIN END 250/300 2T
34	5177	VIS FIXATION COUVERCLE BOISSEAU KEIHIN END	VALVE THROTTLE FIXATION SCREW KEIHIN END	TORNILLO FIJACION TAPA CAMPANA KEIHIN END
35	5174	CLIP DURITE CARBU KEIHIN END 250/300 2T	CLIP TUBE CARBU KEIHIN END 250/300 2T	CLIP TUBOS KEIHIN END 250/300 2T
36	5130	GICLEUR STARTER 50 KEIHIN	STARTER JET 50 KEIHIN	CHICLE STARTER 55 KEIHIN
36	5182	GICLEUR STARTER 85 KEIHIN	STARTER JET 85 KEIHIN	CHICLE STARTER 85 KEIHIN
37	5410	COLLIER SERRAGE DOUBLE FIL	HOSE SEEGER	SEEGER TUBOS

Outillage / Tools / Utilajes


POS.	125 SC-R	FRANÇAIS	ENGLISH	ESPAÑOL
1	1821	OUTIL SUPPORT MOTEUR	ENGINE SUPPORT TOOL	ÚTIL SOPORTE MOTOR
2	R481	SERVANTE	SERVANTE	BANDEJA
3	1817	OUTIL BLOC PIGNON PRIMAIRE	PRIMARY GEAR LOCKER TOOL	ÚTIL PINION PRIMARIO
4	R464	EXTRACTEUR ANNEAU INTERNE 450	EXTRACTEUR ANNEAU INTERNE 450	EXTRACTOR ANILLO INTERIOR
5	R462	EXTRACTEUR VOLANT	EXTRACTEUR VOLANT	EXTRACTOR VOLANTE
6	1815	OUTIL ALLUMAGE	IGNITION TOOL	ÚTIL ENCENDIDO
7	7204	MANUEL DU PROPRIETAIRE END 125 SE	OWNER MANUAL 125 SE	MANUAL PROPIETARIO 125 SE
8	0726	TROUSSE OUTILS	TROUSSE OUTILS	RIÑONERA HERRAMIENTAS
9	1814	OUTIL CLOCHE EMBRAYAGE	CLUTCH GASKET TOOL	ÚTIL CAMPANA EMBRAGUE
10	7667	SUPPORT TIGE DE PISTON	PISTON SUPPORT	SOPORTE PISTÓN
11	7668	OUTIL GUIDE JOINT	TOOL FIT UP SEALING	ÚTIL GUIA JUNTA
12	7669	OUTIL EMMANAGEMENT	MOUNTING TOOL	ÚTIL ADECUADO
13	7670	OUTIL MORS DE TUBE	CLAMP FORK LEG	ÚTIL FIJACION TUBOS
14	7671	OUTIL MESURE HUILE	BOTTLE TOOL	ÚTIL MEDIDA ACEITE
15	7666	CLEF BOUCHON DE FOURCHE	SPANNER CAP FORK	LLAVE TAPA HORQUILLA
16	4967	OUTIL DIAGNOSTIC	DIAGNOSTIC TOOL	ÚTIL DIAGNÓSTICO
17	6267	OUTIL DIAGNOSTIC KEY LESS	DIAGNOSTIC TOOL KEY LESS	ÚTIL DIGANÓSTICO LLAVE LESS
18	7864	MORS CYLINDRE DIAM 28MM	CYLINDER CLAMP Ø28	FIJACIÓN TUBO DIAM 28MM
19	7865	MORS TIGE PISTON DIAM 10/12,5MM	PISTON ROD CLAMP Ø10/12,5	FIJACIÓN VARILLA PISTON Ø10/12,5MM
20	7866	DOUILLE DE BOUCHON SUPÉRIEUR	SOCKET TOP CAP FF	LLAVE VASO TAPO SUPERIOR
21	8026	OUTIL VALVE 125	VALVE TOOL 125	UTIL VALVOLA 125



2020

created by www.ciandisseny.com

SHERCO
www.sherco.com

SHERCO
Motorcycles

